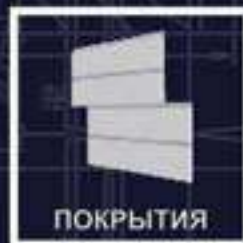


АРХИТЕКТУРНЫЕ ДЕКОРАТИВНЫЕ ЭЛЕМЕНТЫ



КАТАЛОГ 2014

ДЕКОРАТИВНЫЕ ЭЛЕМЕНТЫ ДЛЯ ИНТЕРЬЕРА



КАРНИЗЫ



МОЛДИНГИ



ОБРАМЛЕНИЕ



ПИЛЯСТРЫ



КОЛОННЫ



РОЗЕТТЫ



КУПОЛА



ИНТЕРЬЕР



КОНСОЛИ



ЛАМПЫ



ДЕКОР



НИШИ



КАМИНЫ



БАЛКИ



ЭКСТЕРЬЕР



НАЛИЧНИКИ



ПОДОКОННИКИ



КАРНИЗЫ



МОЛДИНГИ



ПОКРЫТИЯ



КАРНИЗЫ С ОРНАМЕНТОМ







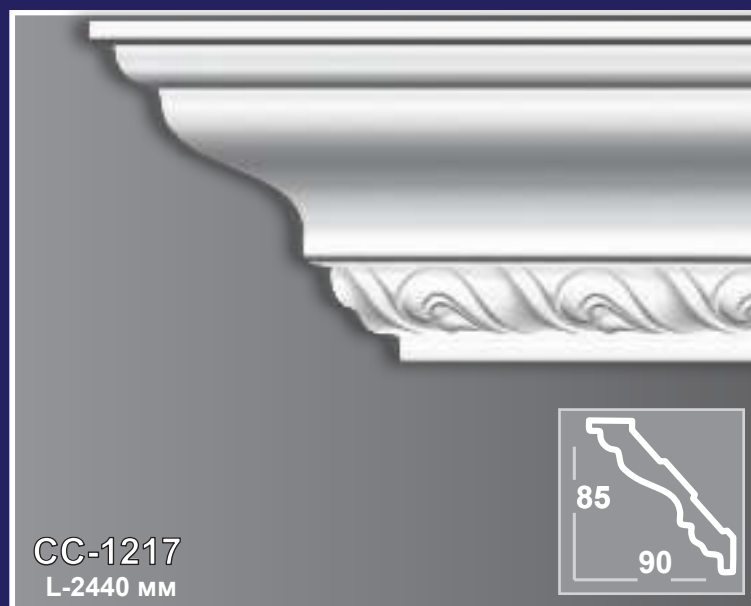
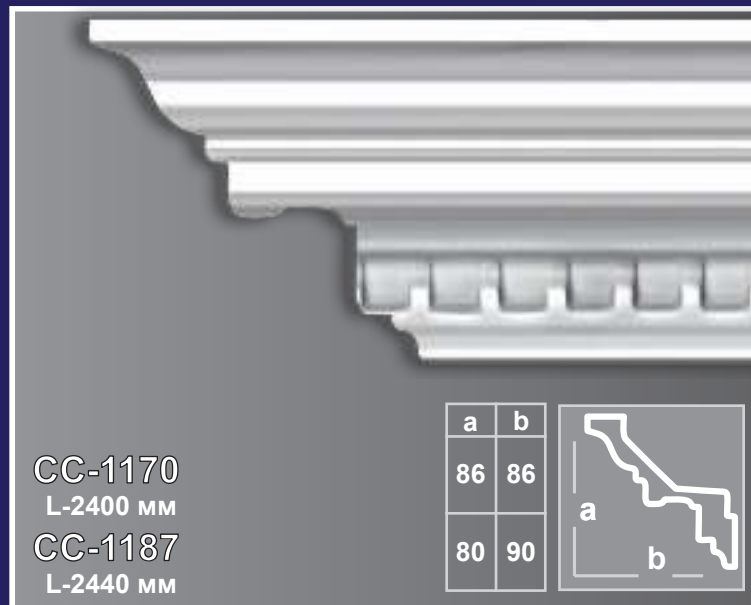
КАРНИЗЫ С ОРНАМЕНТОМ

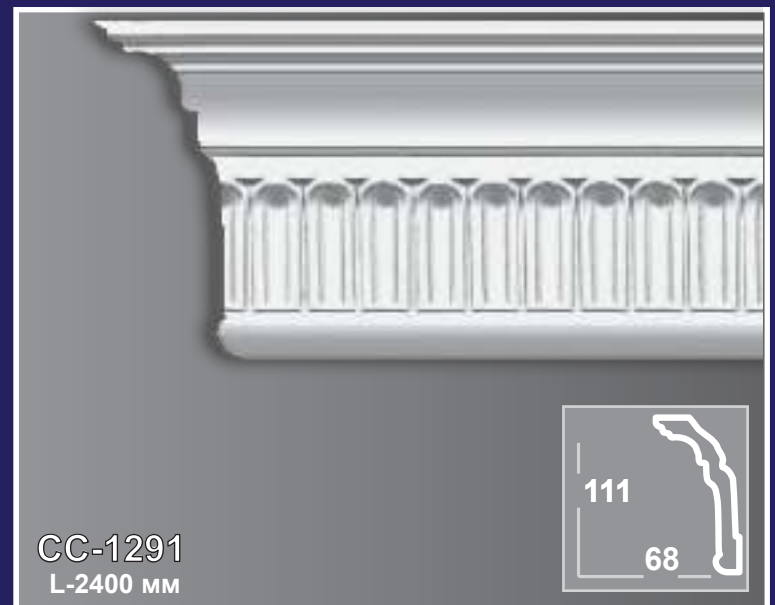
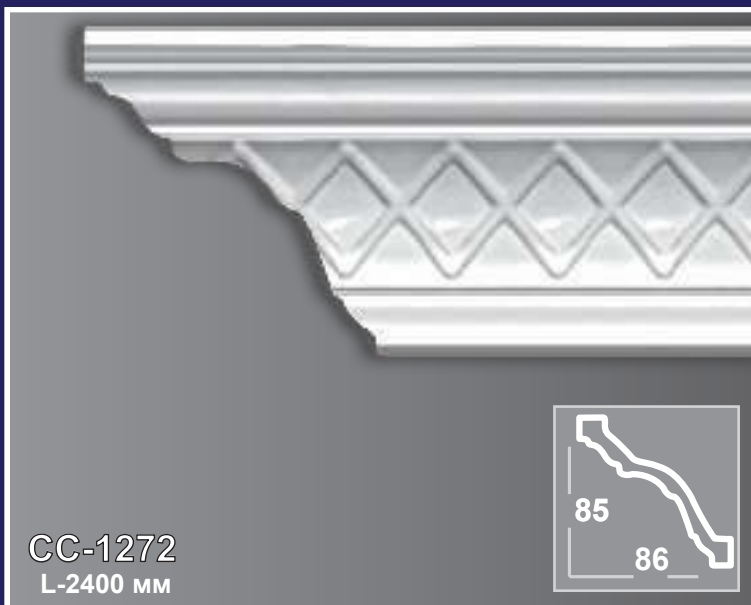
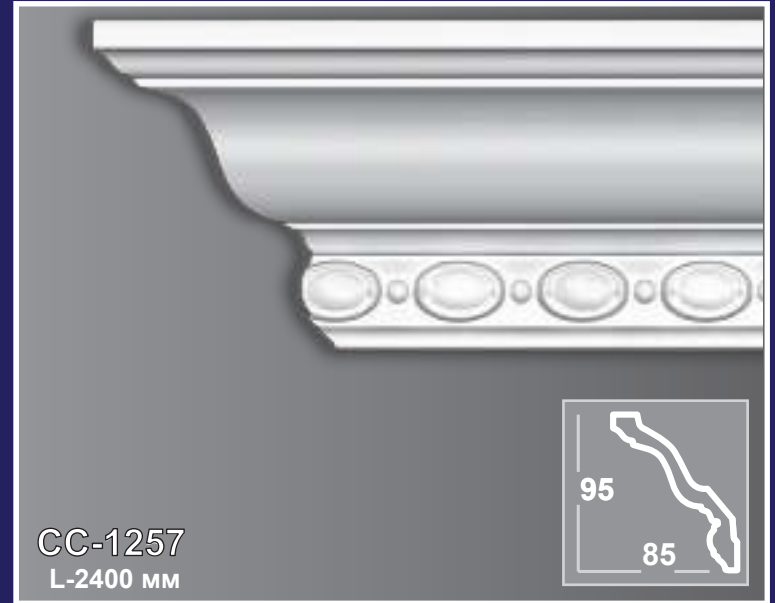






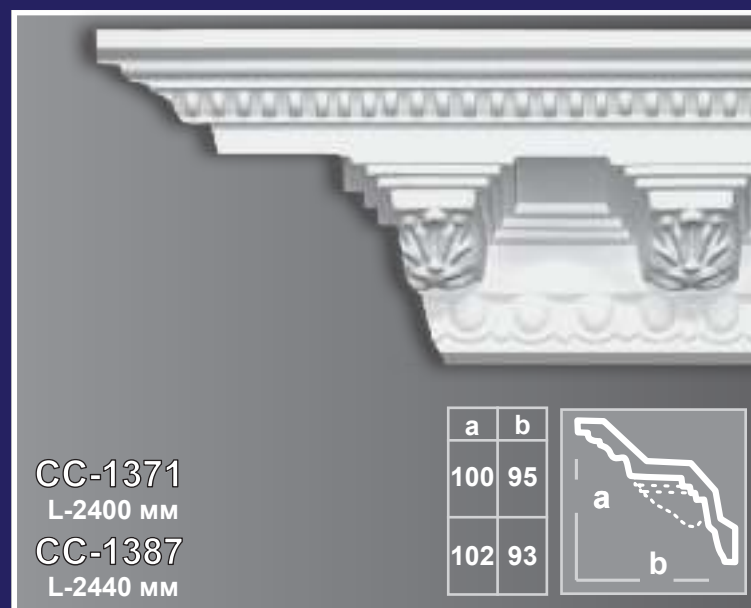
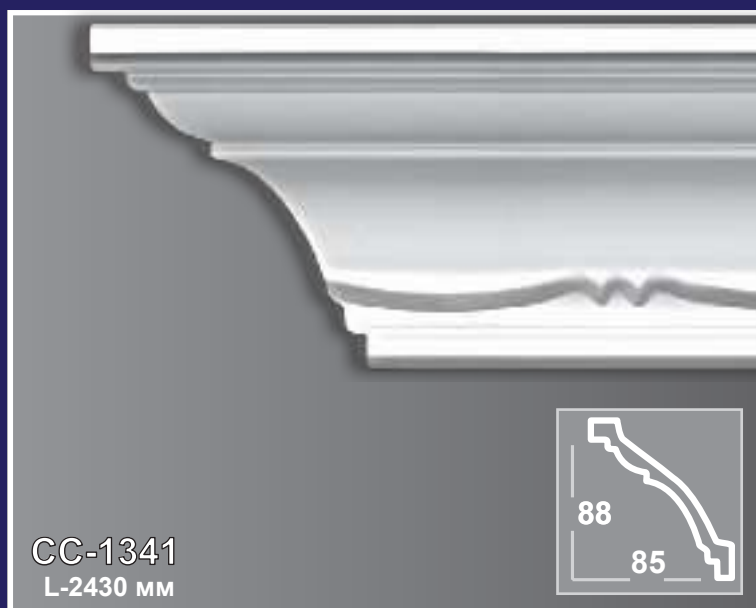
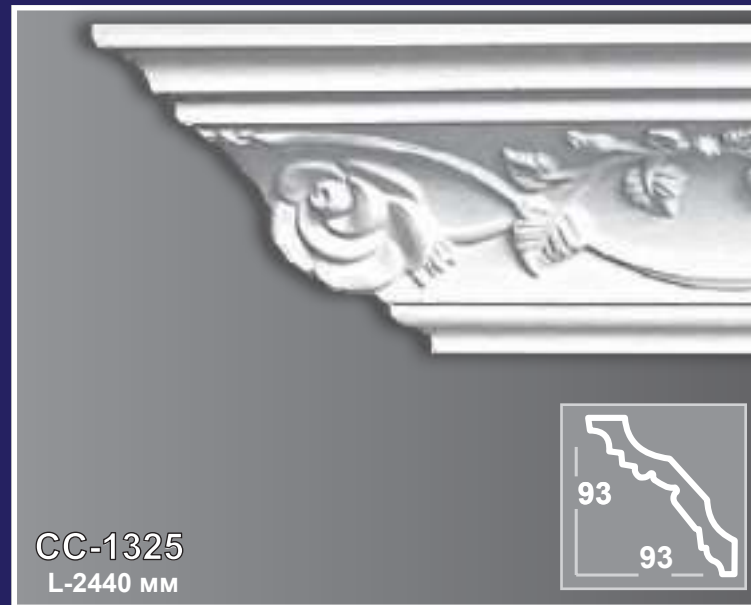
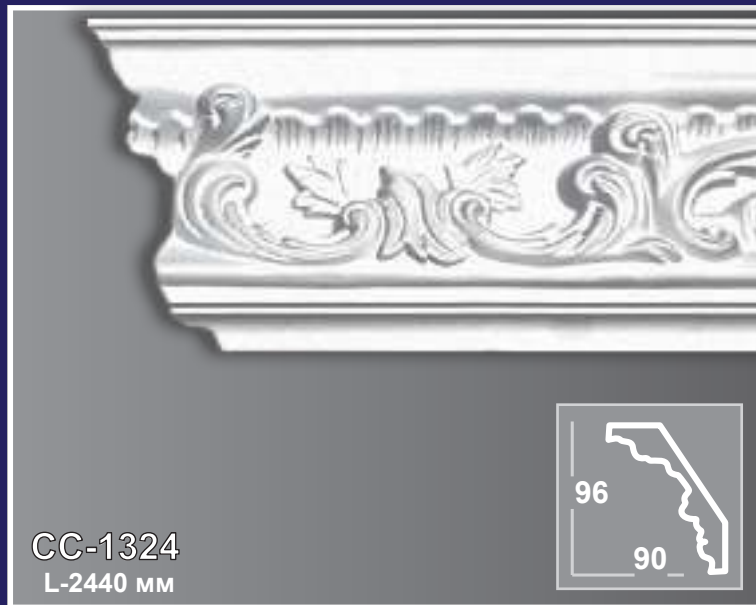
КАРНИЗЫ С ОРНАМЕНТОМ

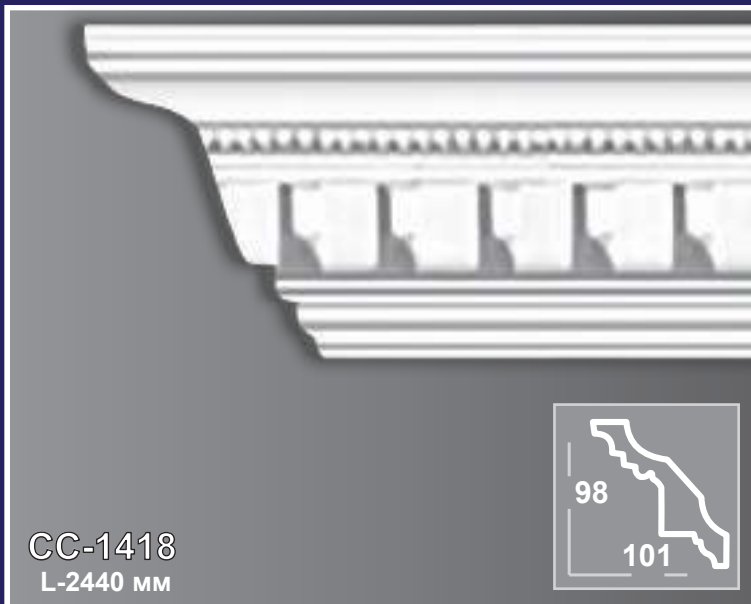
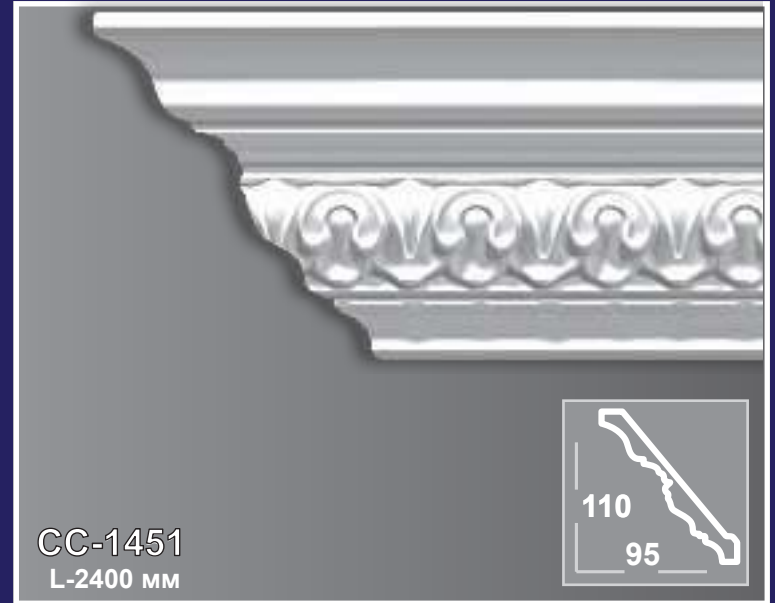






КАРНИЗЫ С ОРНАМЕНТОМ







КАРНИЗЫ С ОРНАМЕНТОМ





КАРНИЗЫ С ОРНАМЕНТОМ



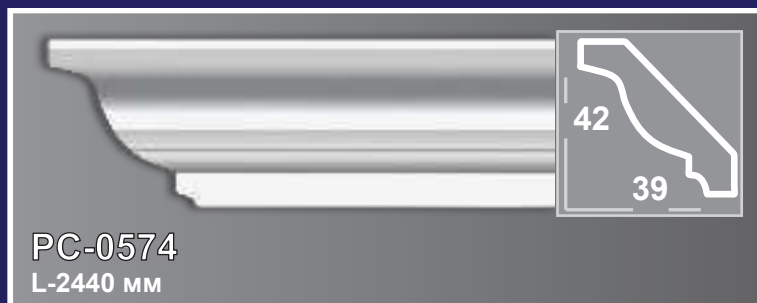
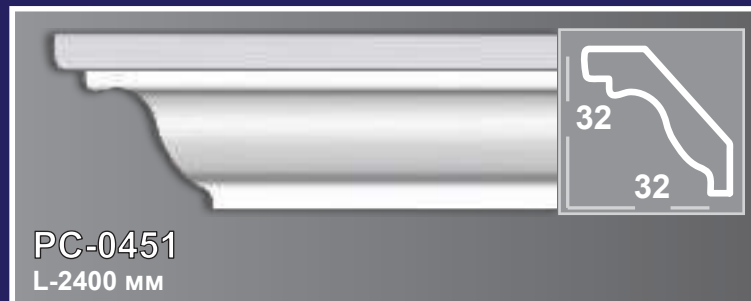
CC-1567
L-2440 мм

CC-1891
L-2400 мм

CC-2437
L-2440 мм

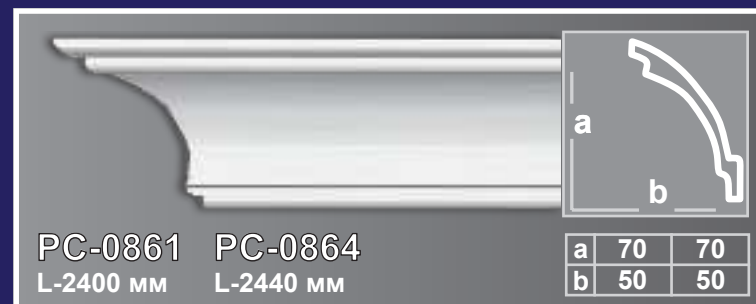
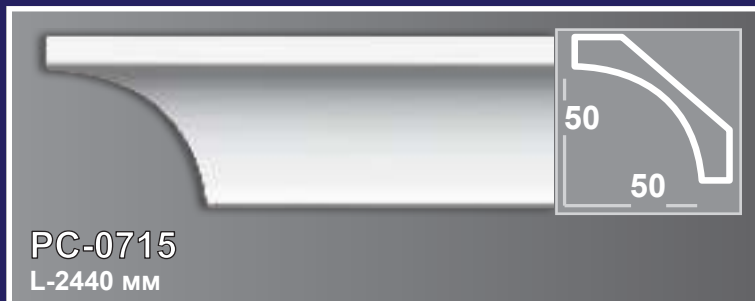


ПРОФИЛЬНЫЕ КАРНИЗЫ



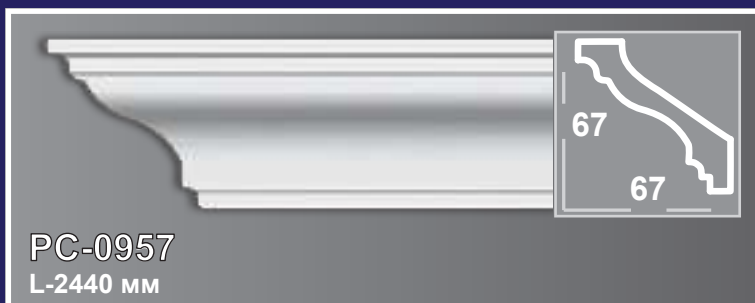
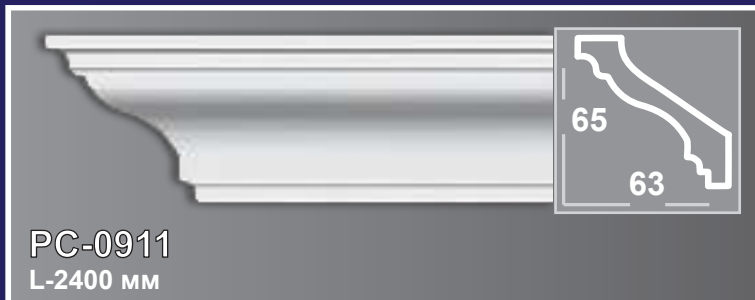


ПРОФИЛЬНЫЕ КАРНИЗЫ



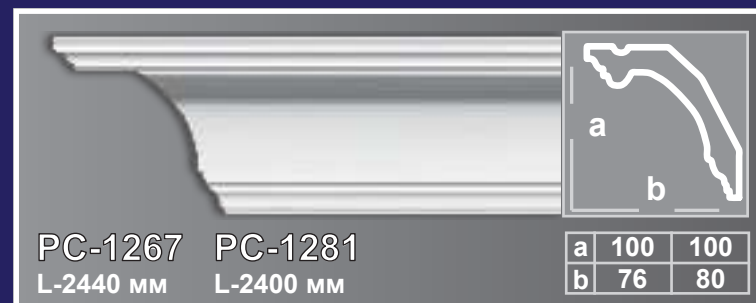
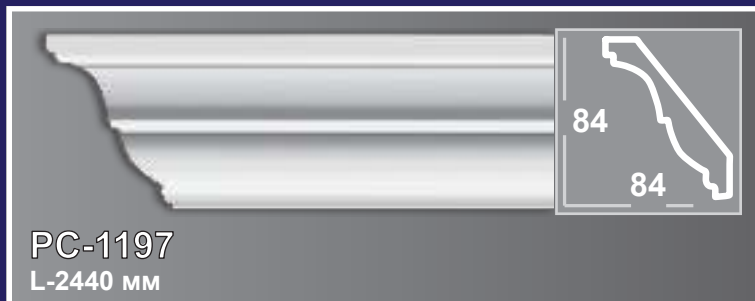


ПРОФИЛЬНЫЕ КАРНИЗЫ



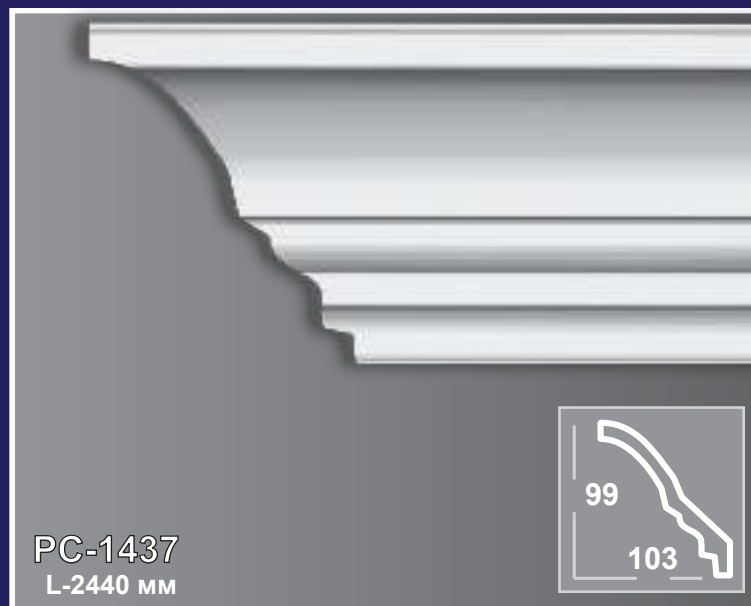
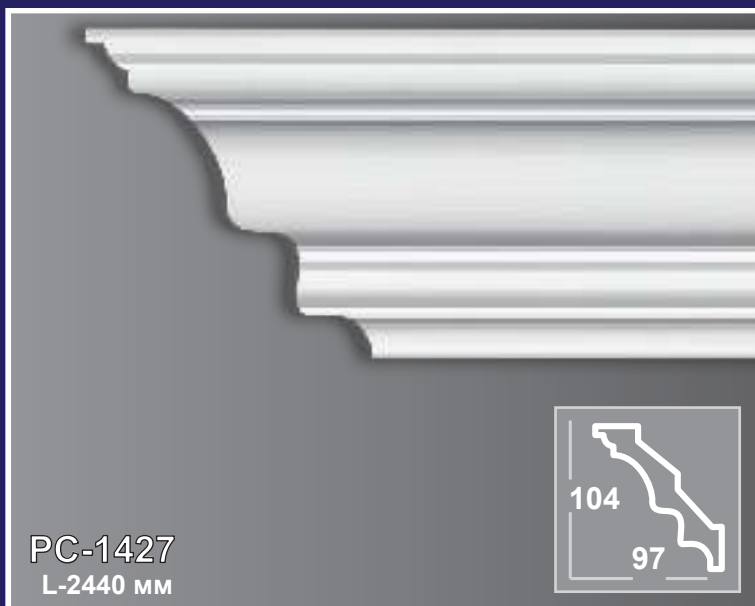
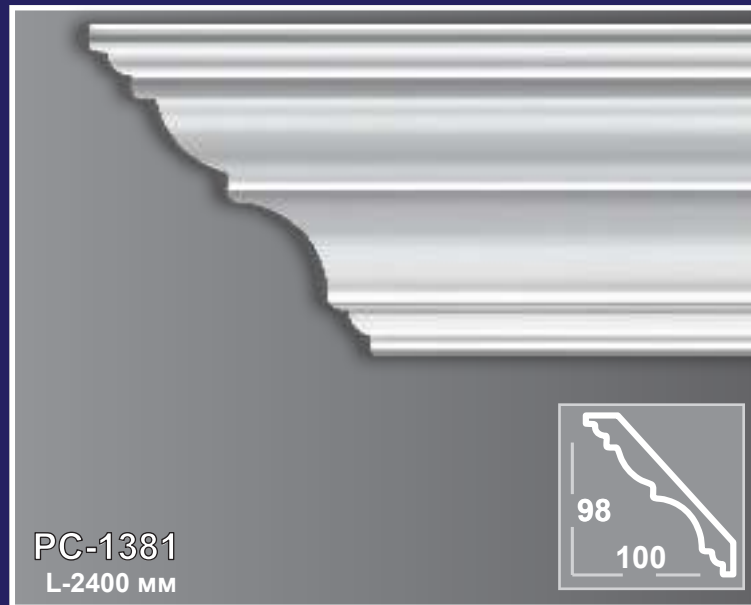
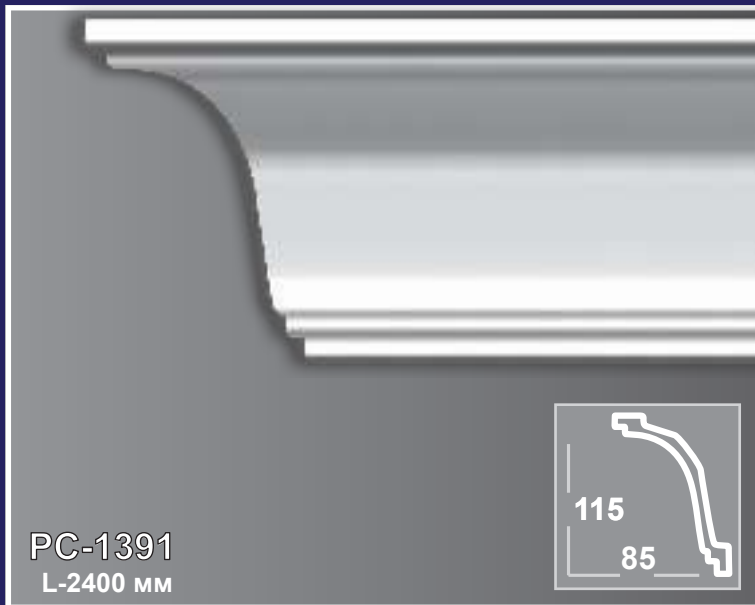


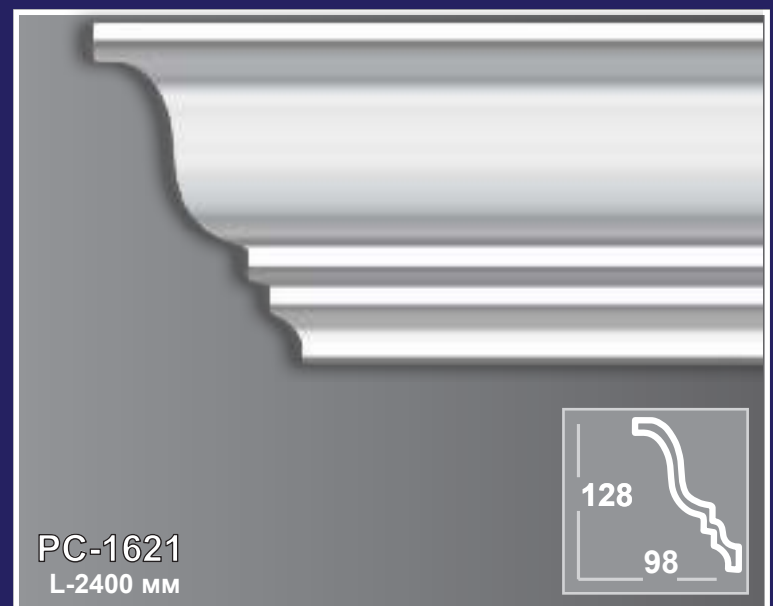
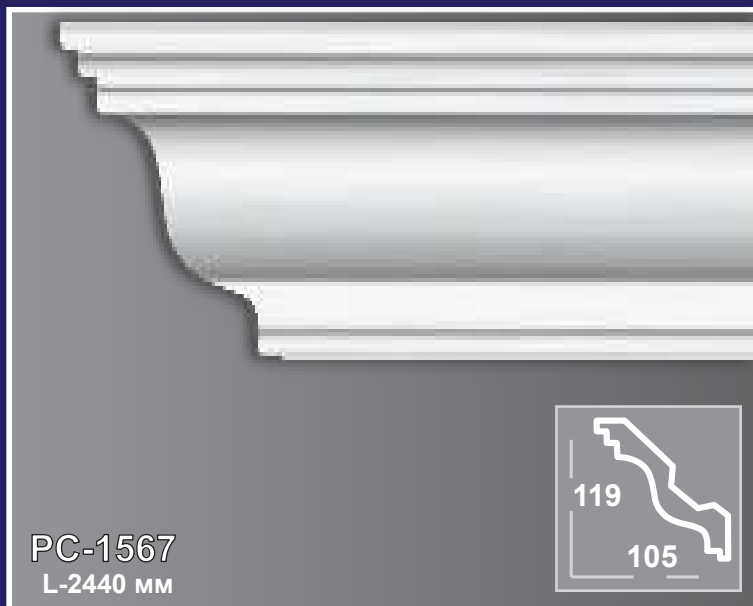
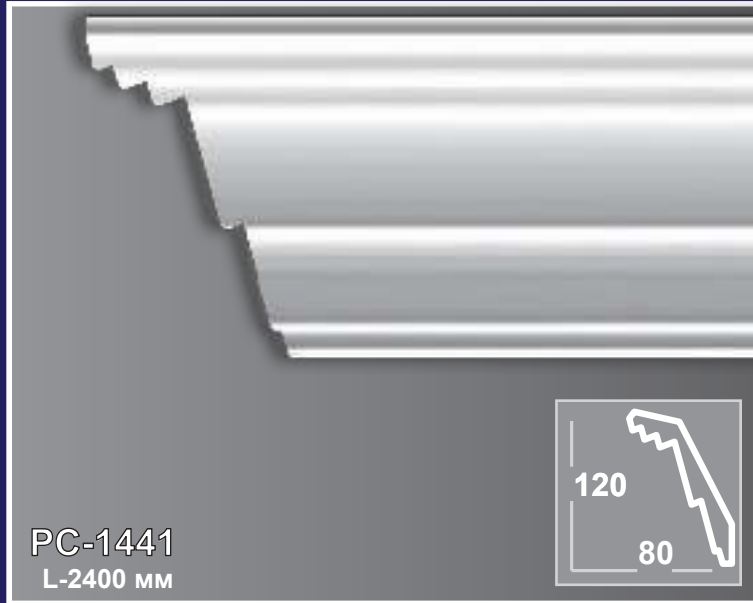
ПРОФИЛЬНЫЕ КАРНИЗЫ





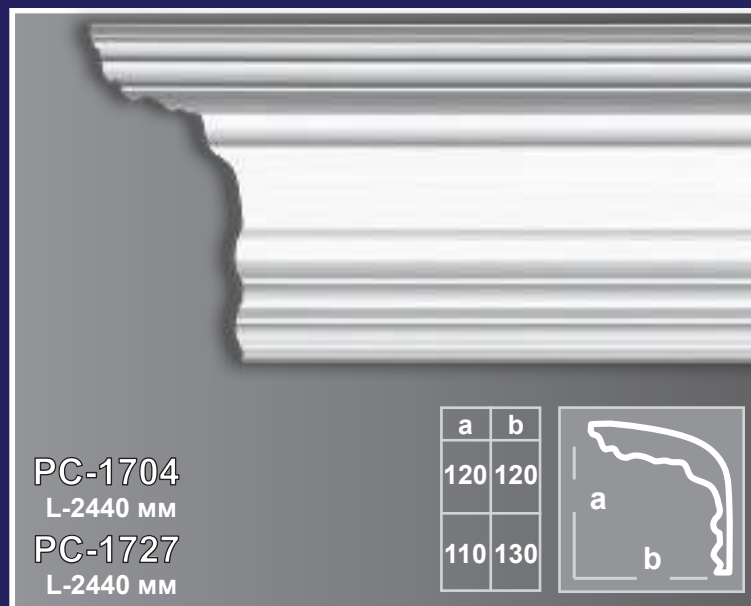
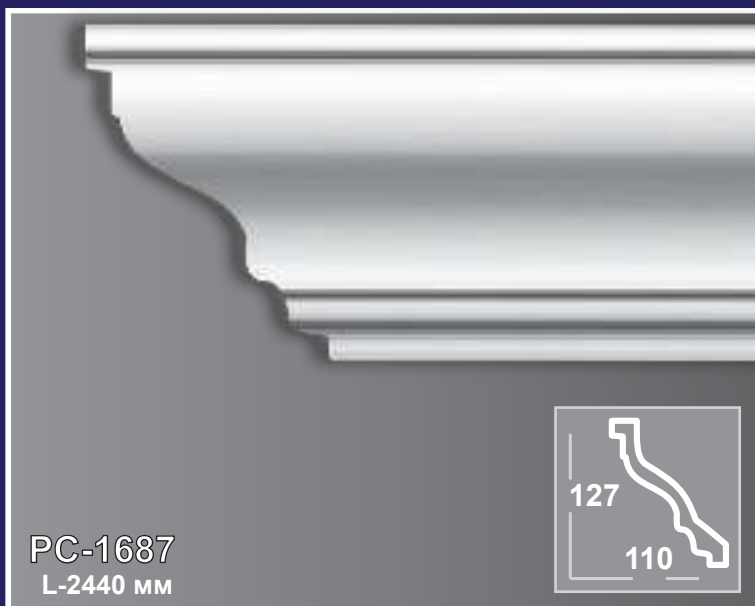
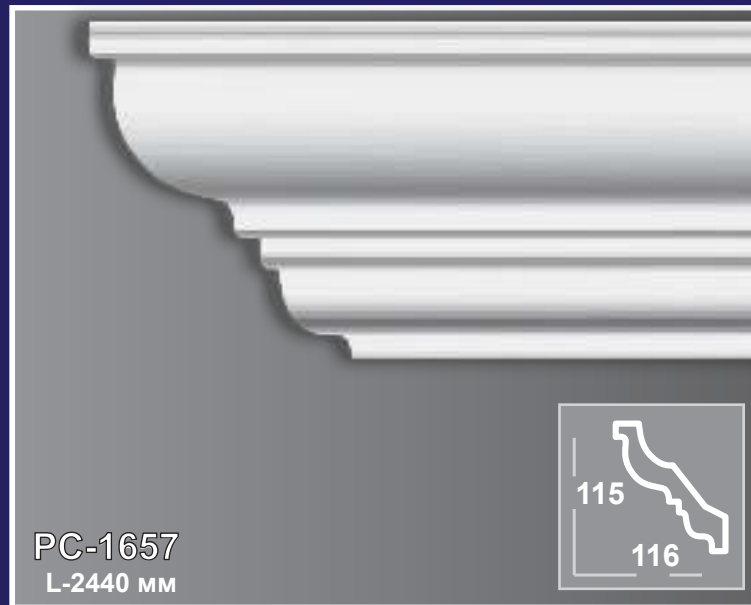
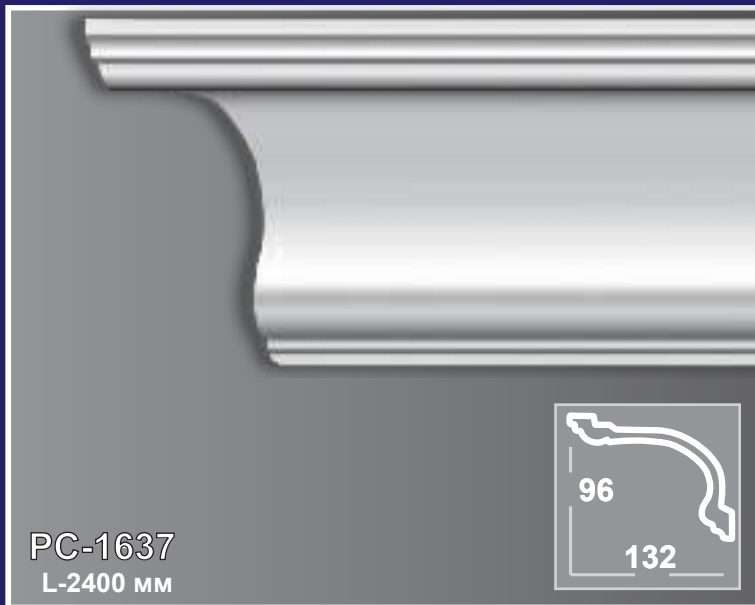
ПРОФИЛЬНЫЕ КАРНИЗЫ





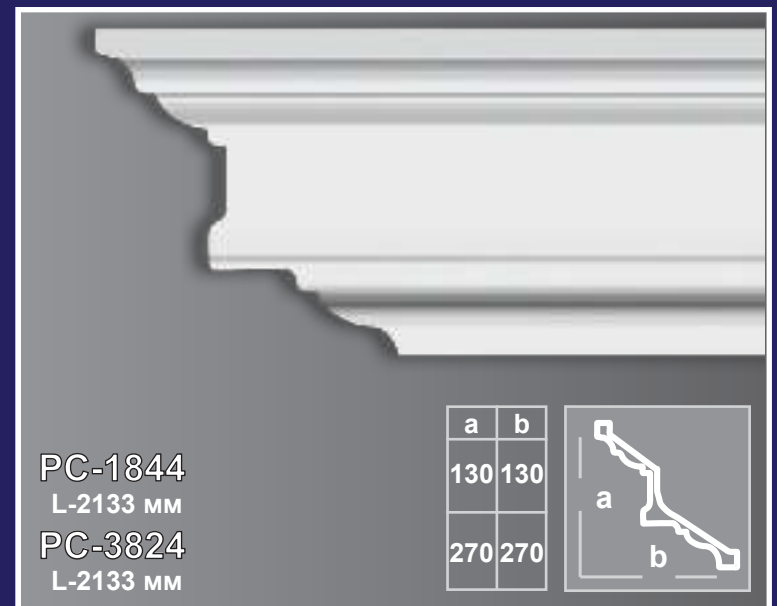
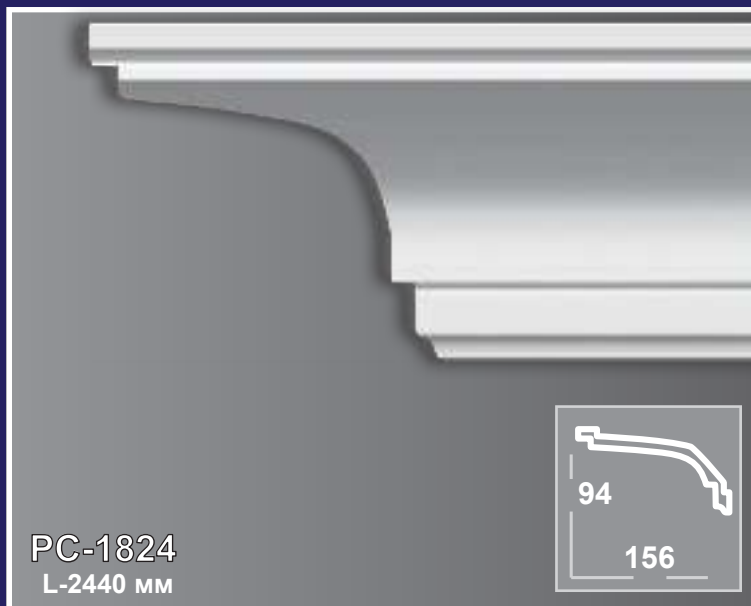
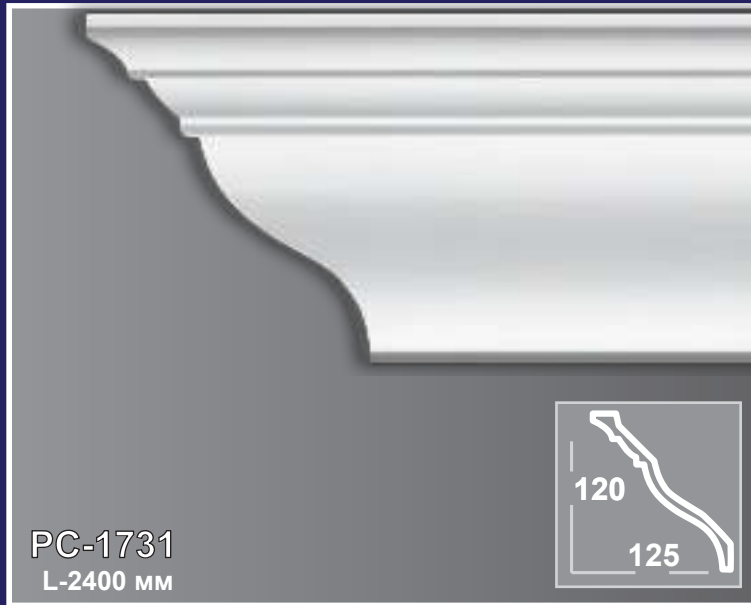


ПРОФИЛЬНЫЕ КАРНИЗЫ



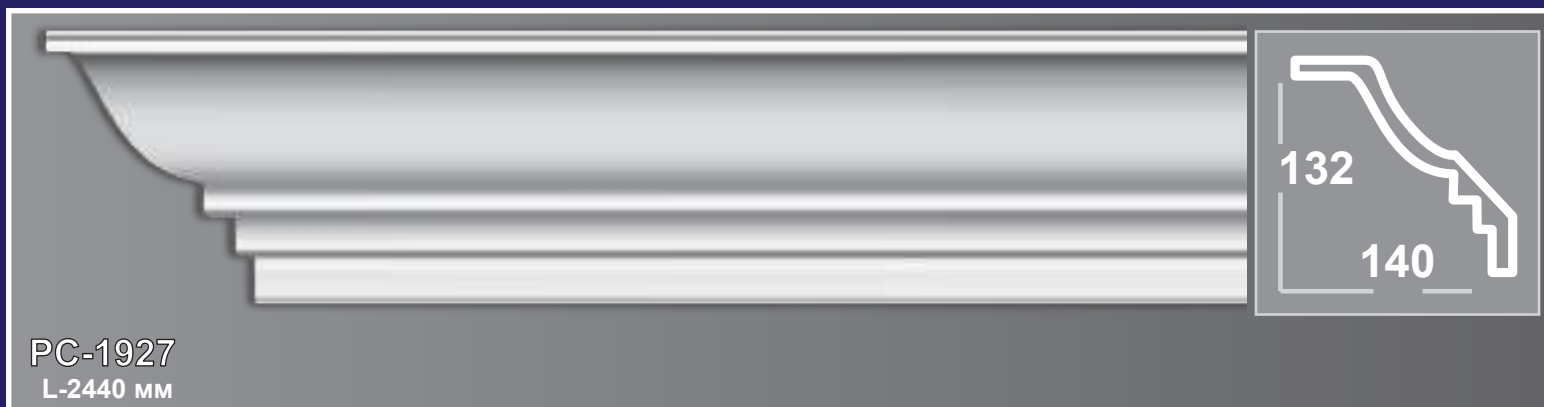


ПРОФИЛЬНЫЕ КАРНИЗЫ





ПРОФИЛЬНЫЕ КАРНИЗЫ

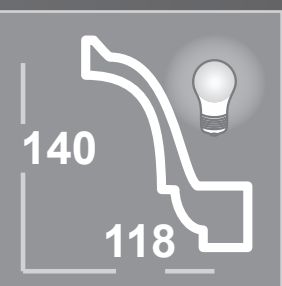




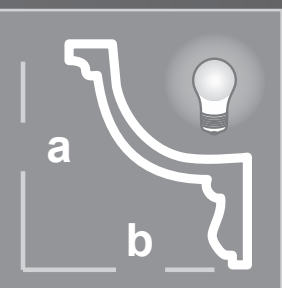

ПРОФИЛЬНЫЕ КАРНИЗЫ



PC-2087
L-2440 мм



PCL-1837
L-2440 мм

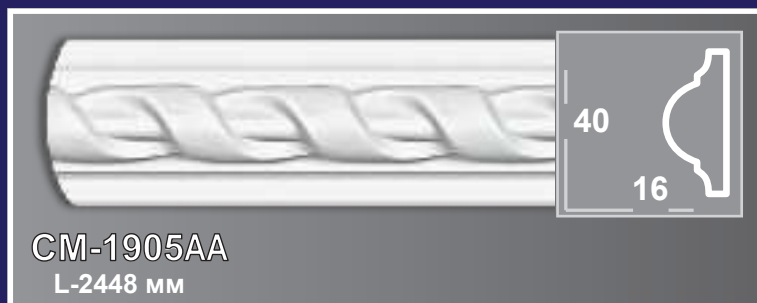


PCL-1841 PCL-1847
L-2400 мм L-2440 мм

a	140	120
b	122	138



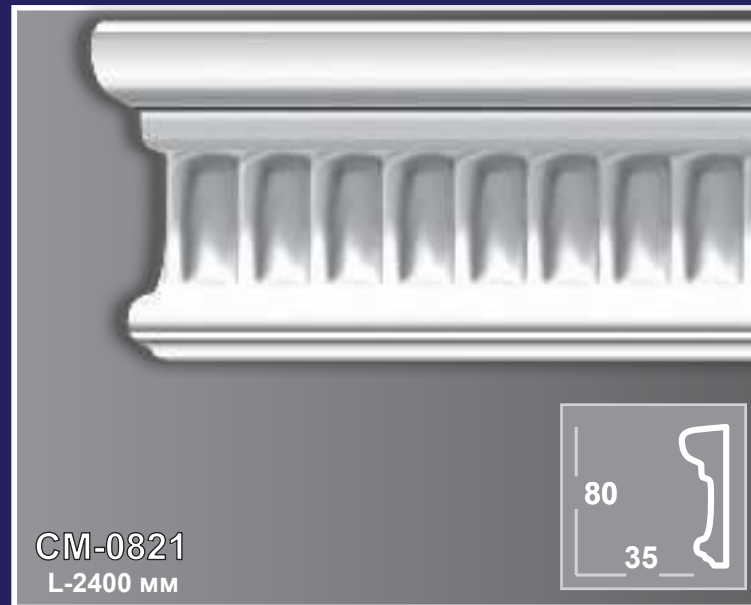
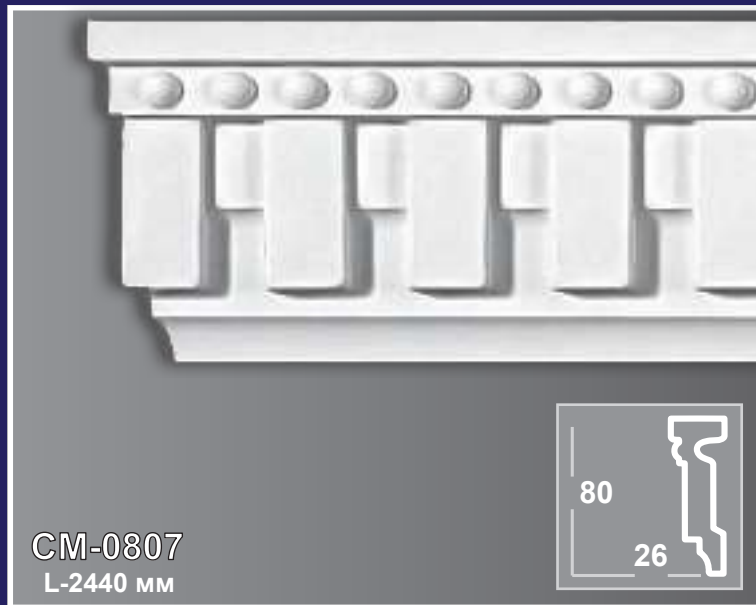
МОЛДИНГИ С ОРНАМЕНТОМ

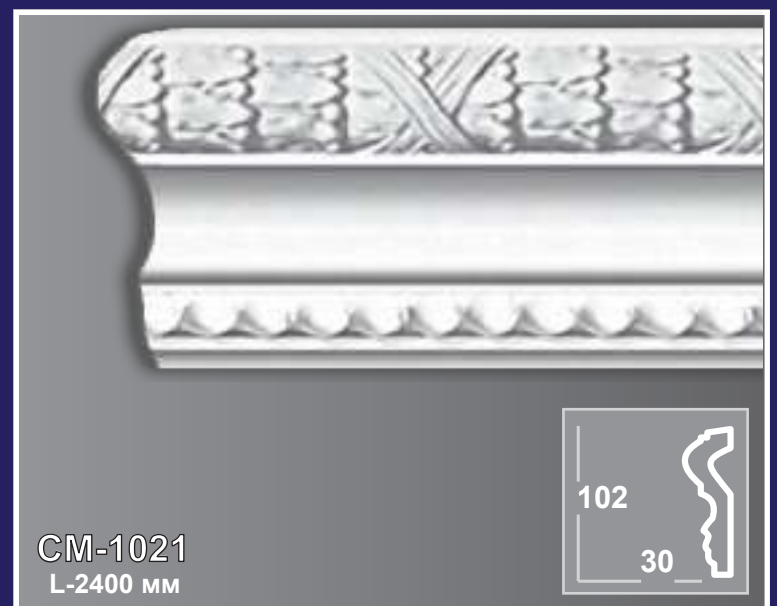






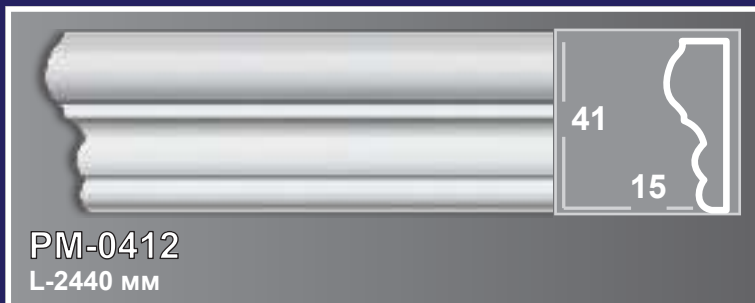
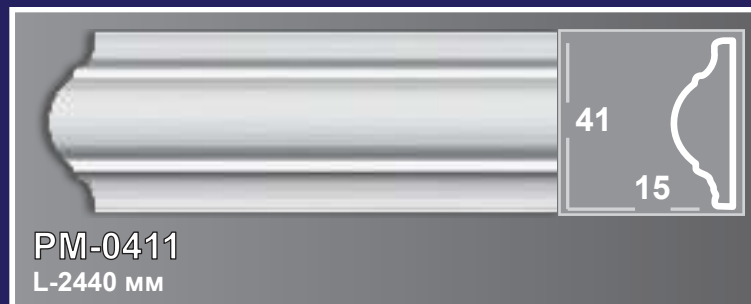
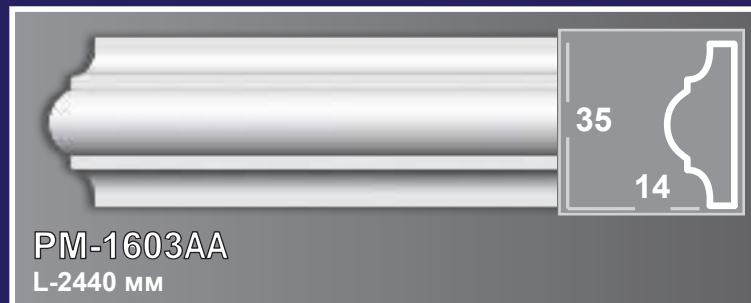
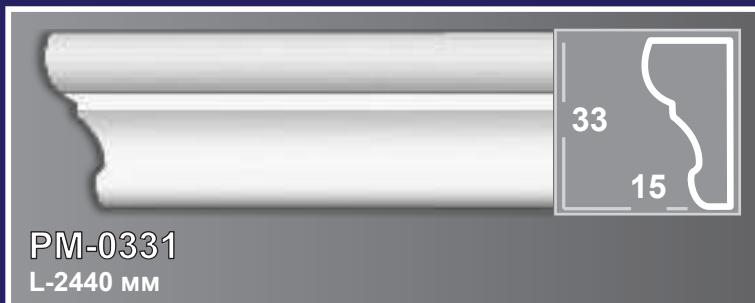
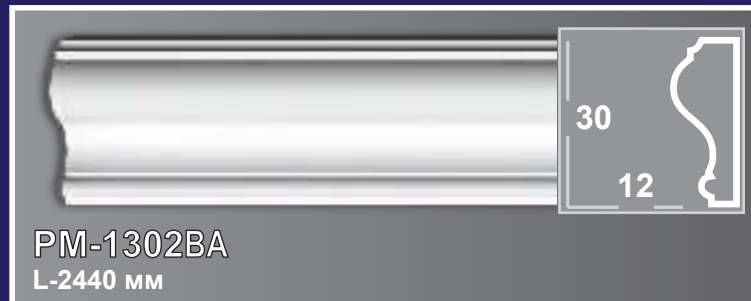
МОЛДИНГИ С ОРНАМЕНТОМ







МОЛДИНГИ ПРОФИЛЬНЫЕ






МОЛДИНГИ ПРОФИЛЬНЫЕ




44
15

PM-2104BB
L-2440 мм



50
20

PM-2507AA
L-2440 мм



50
21

PM-0511
L-2440 мм




52
17

PM-0521
L-2440 мм



53
16

PM-0537
L-2440 мм



55
20

PM-2807BA
L-2440 мм



a
b

a	50	60	67
b	10	12	8

PM-2501CA L-2440 мм PM-3102CA L-2440 мм DSM-0671 L-2440 мм



a
b

a	60	70
b	12	14

PM-3102CB L-2440 мм PM-3703CB L-2440 мм



МОЛДИНГИ ПРОФИЛЬНЫЕ



PM-3403CC PM-4005CC
L-2440 мм L-2440 мм

a	65	75
b	14	16

PM-3207BB
L-2440 мм

PM-0641 PM-0647
L-2400 мм L-2440 мм

a	64	64
b	16	16

PM-0681
L-2400 мм

PM-0694
L-2400 мм

PM-0701
L-2400 мм

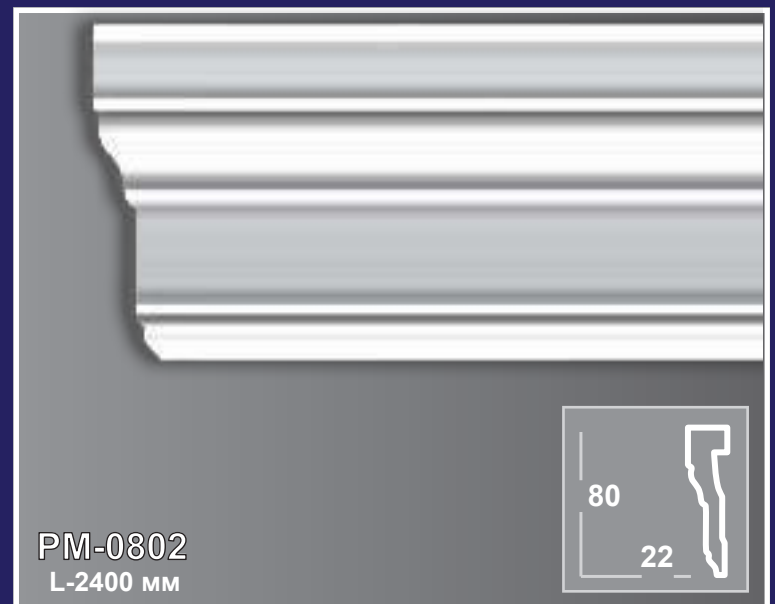
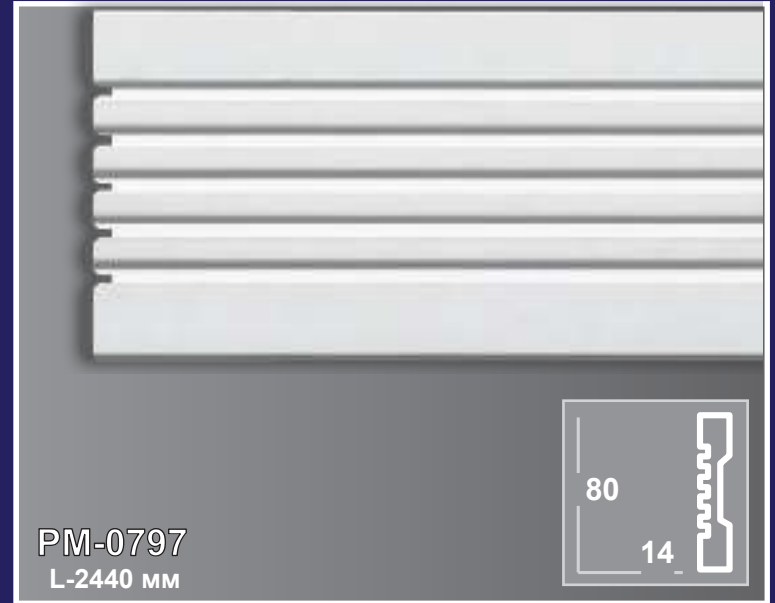
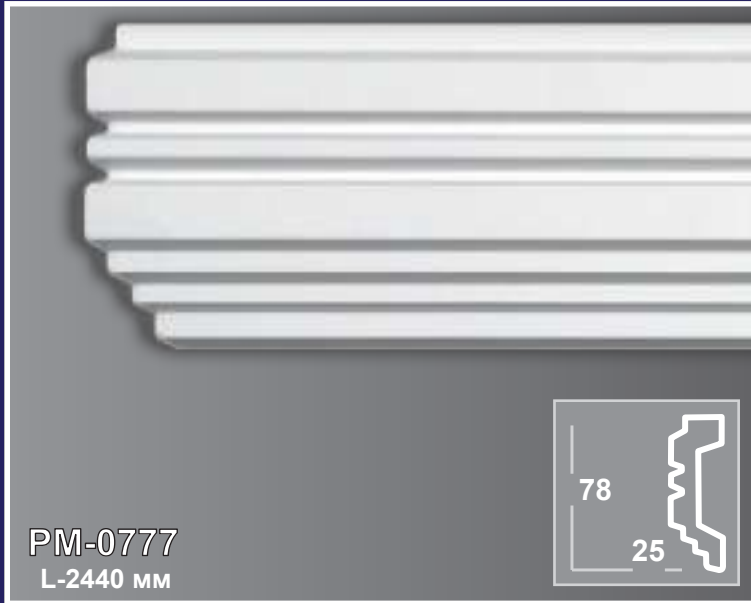
PM-0711
L-2400 мм

PM-0747 PM-0937
L-2438 мм L-2438 мм

a	74	93
b	14	14

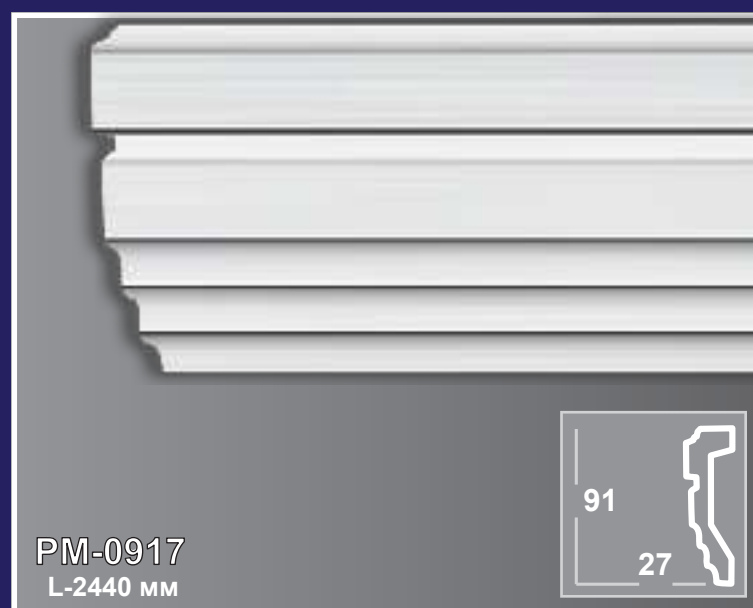
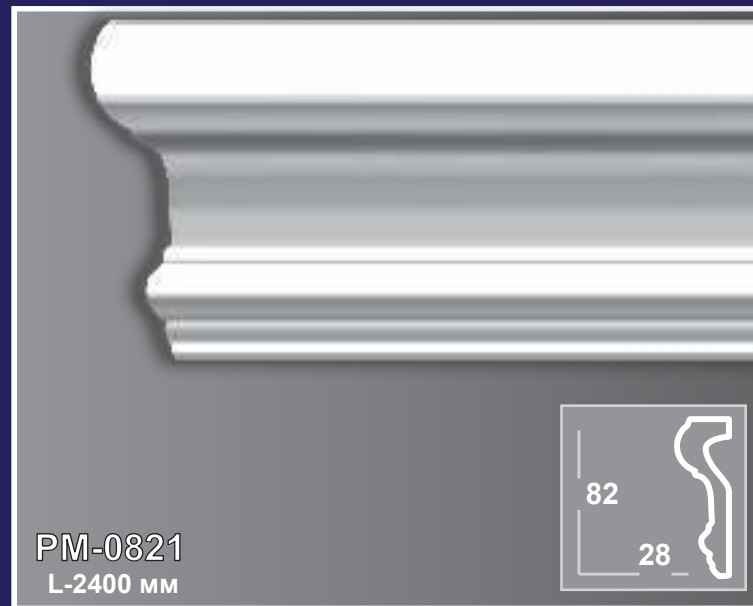
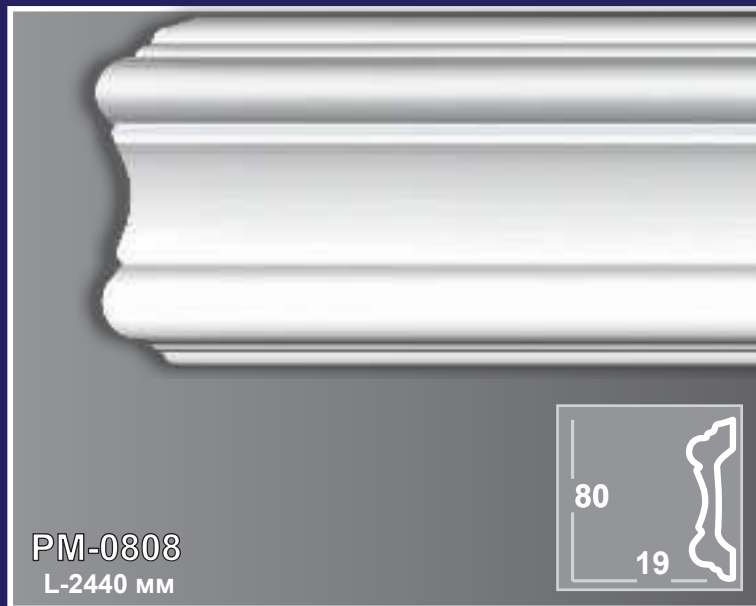


МОЛДИНГИ ПРОФИЛЬНЫЕ



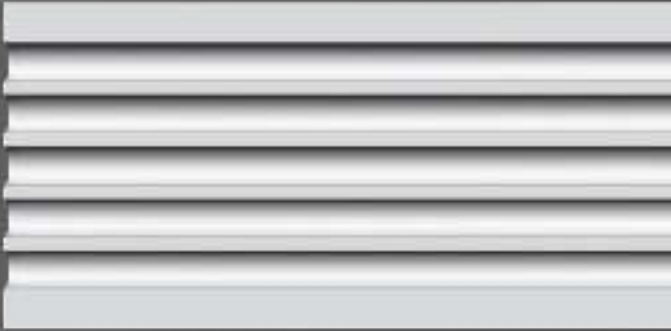


МОЛДИНГИ ПРОФИЛЬНЫЕ





МОЛДИНГИ ПРОФИЛЬНЫЕ

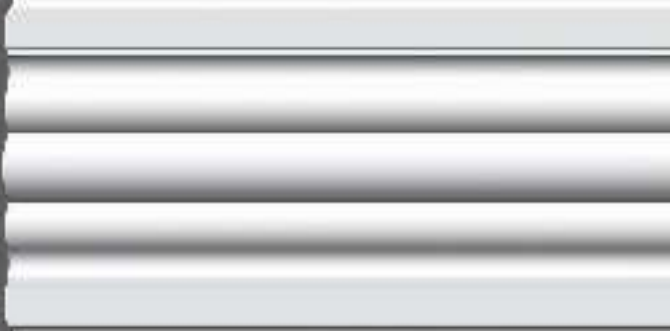
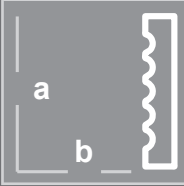


PM-4305CA
L-2440 мм

a	b
80	16

PM-4906CA
L-2440 мм

a	b
90	18

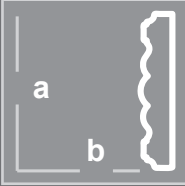


PM-4305CB
L-2440 мм

a	b
80	16

PM-5507CB
L-2440 мм

a	b
100	20

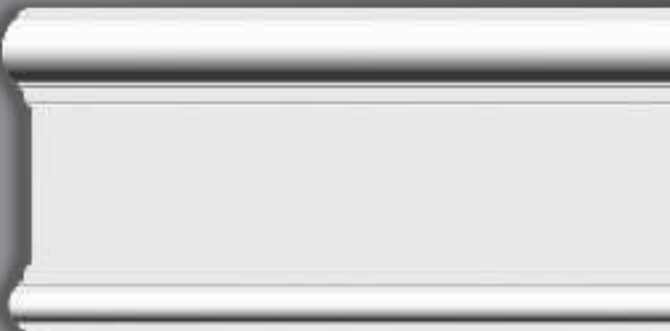


DPM-0954
L-2440 мм

a	b
95	20

DPM-0971
L-2440 мм

a	b
97	20

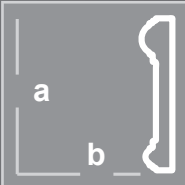


PM-4606CC
L-2440 мм

a	b
85	18

PM-5207CC
L-2440 мм

a	b
95	20





МОЛДИНГИ ПРОФИЛЬНЫЕ



DPM-0917
L-2440 мм

a	b
91	33
93	33

a b

PM-4906CD
L-2440 мм

90
18

PM-1007
L-2440 мм

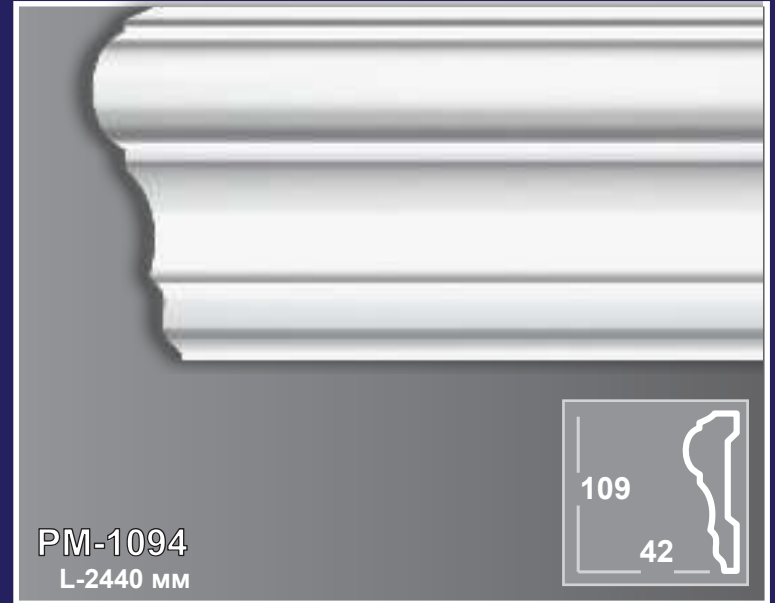
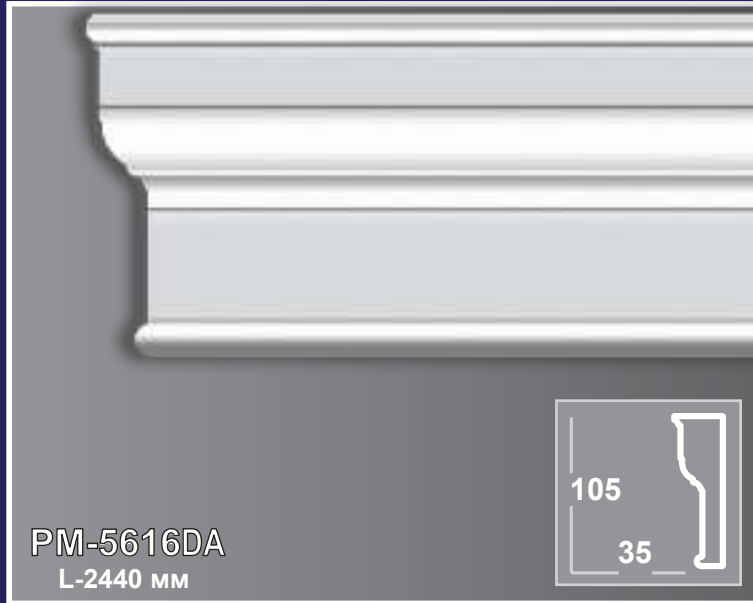
100
15

PM-1014
L-2440 мм

101
34

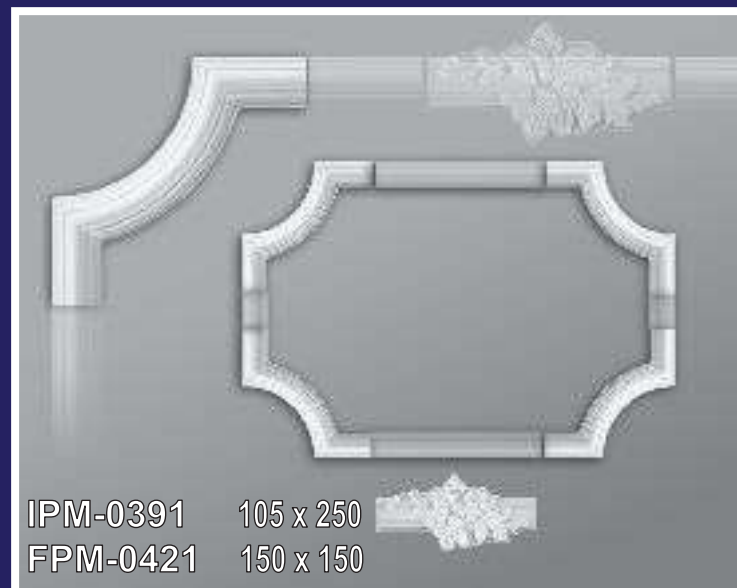
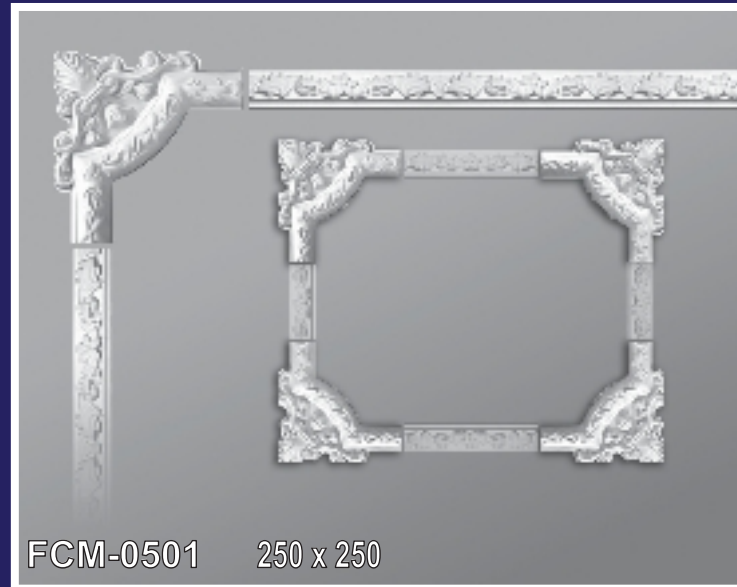
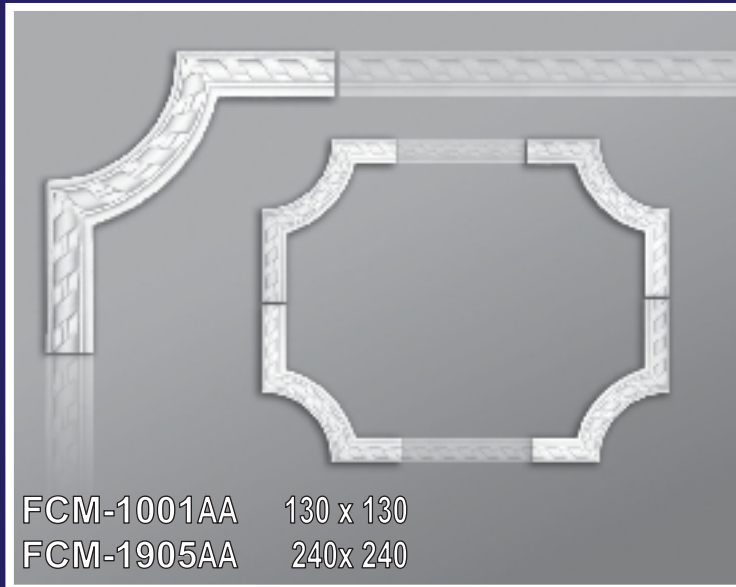


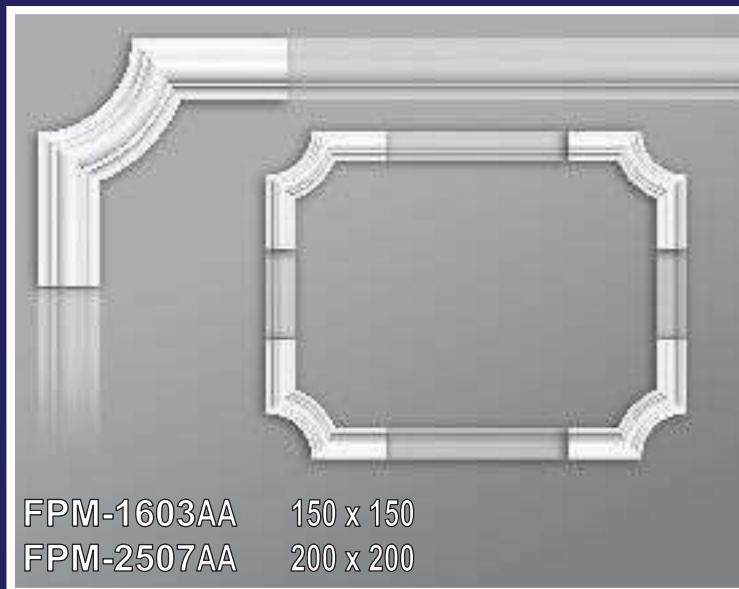
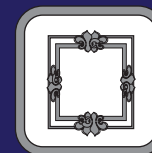
МОЛДИНГИ ПРОФИЛЬНЫЕ



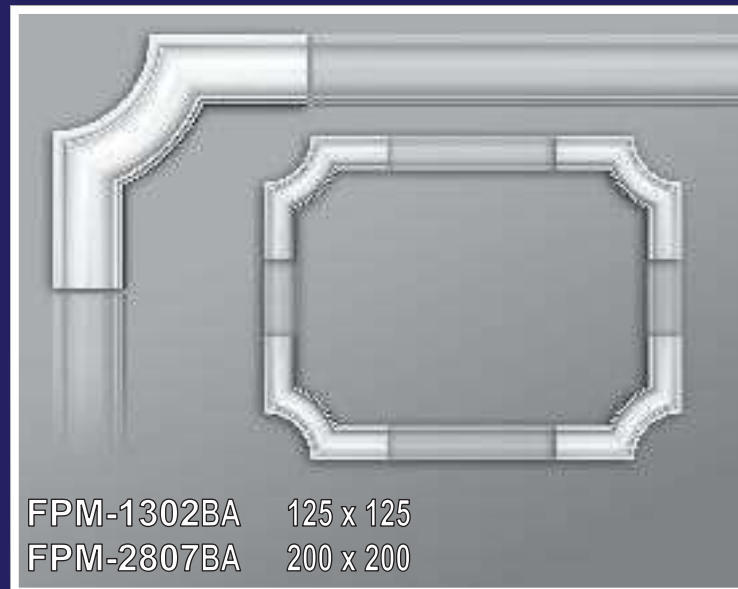


УГЛЫ ДЛЯ РАМОК

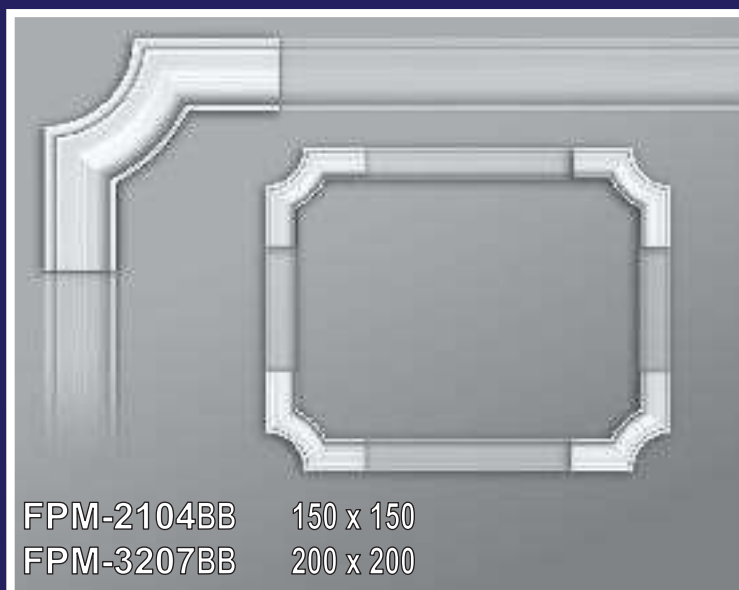




FPM-1603AA 150 x 150
FPM-2507AA 200 x 200



FPM-1302BA 125 x 125
FPM-2807BA 200 x 200



FPM-2104BB 150 x 150
FPM-3207BB 200 x 200



FPM-0521 215 x 215



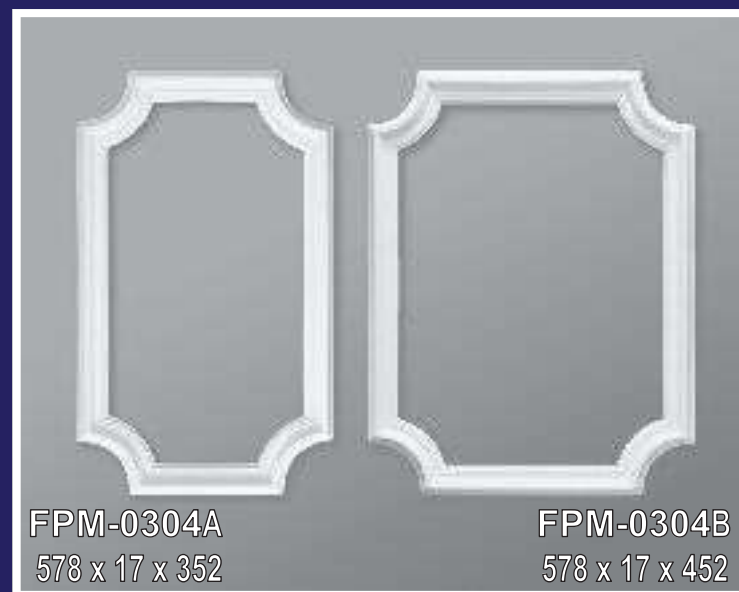
АРКИ * УГЛЫ * РАМКИ



АСМ-0802
Øвнутр. 800
Øвнеш. 960



ОС-0541
L-2400 мм



FPM-0304A
578 x 17 x 352

FPM-0304B
578 x 17 x 452



ПЛИНТУСА



SPM-4305A
SPM-5503A
SPM-5905A
SPM-6306A

L-2440 мм

80	12
100	14
120	16
140	18
a	b

a b

МОНТАЖ ПРОВОДКИ

SPM-1524

L-2400 мм

153

20

МОНТАЖ ПРОВОДКИ



НАЛИЧНИКИ



PM-2501CA
PM-3102CA
PM-4305CA
PM-4906CA
L-2440 мм

50	10
60	12
80	16
90	18
a	b

PM-3102CB
PM-3703CB
PM-4305CB
PM-5507CB
L-2440 мм

60	12
70	14
80	16
100	20
a	b

PM-4906CD
L-2440 мм

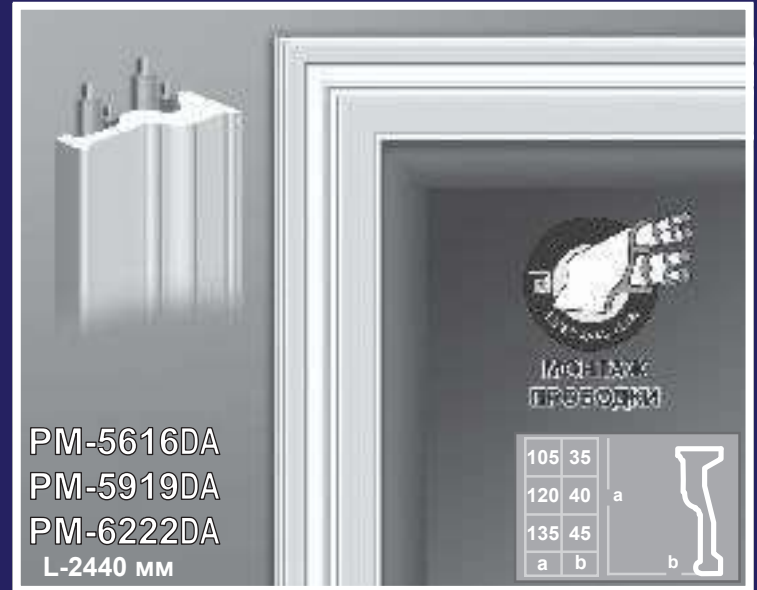
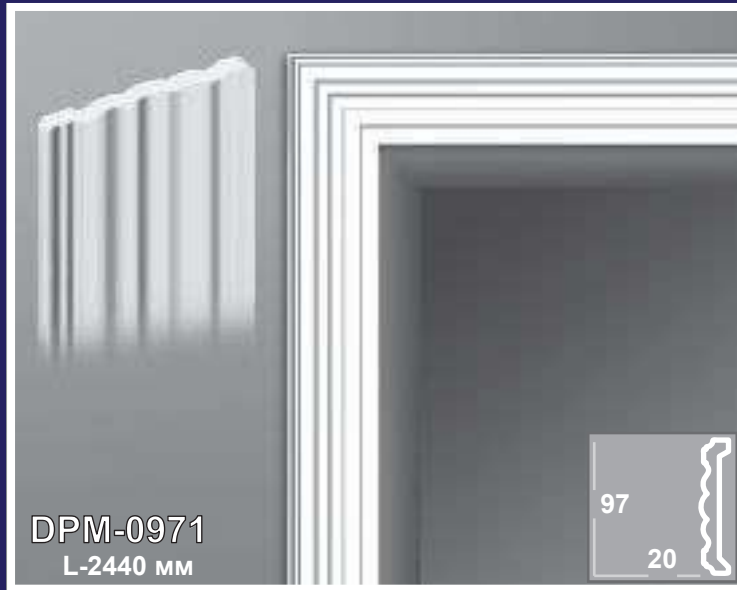
90
18

PM-3403CC
PM-4005CC
PM-4606CC
PM-5207CC
L-2440 мм

65	14
75	16
85	18
95	20
a	b

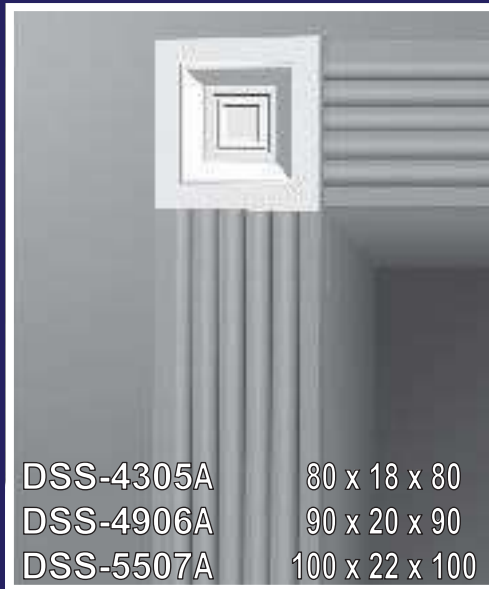


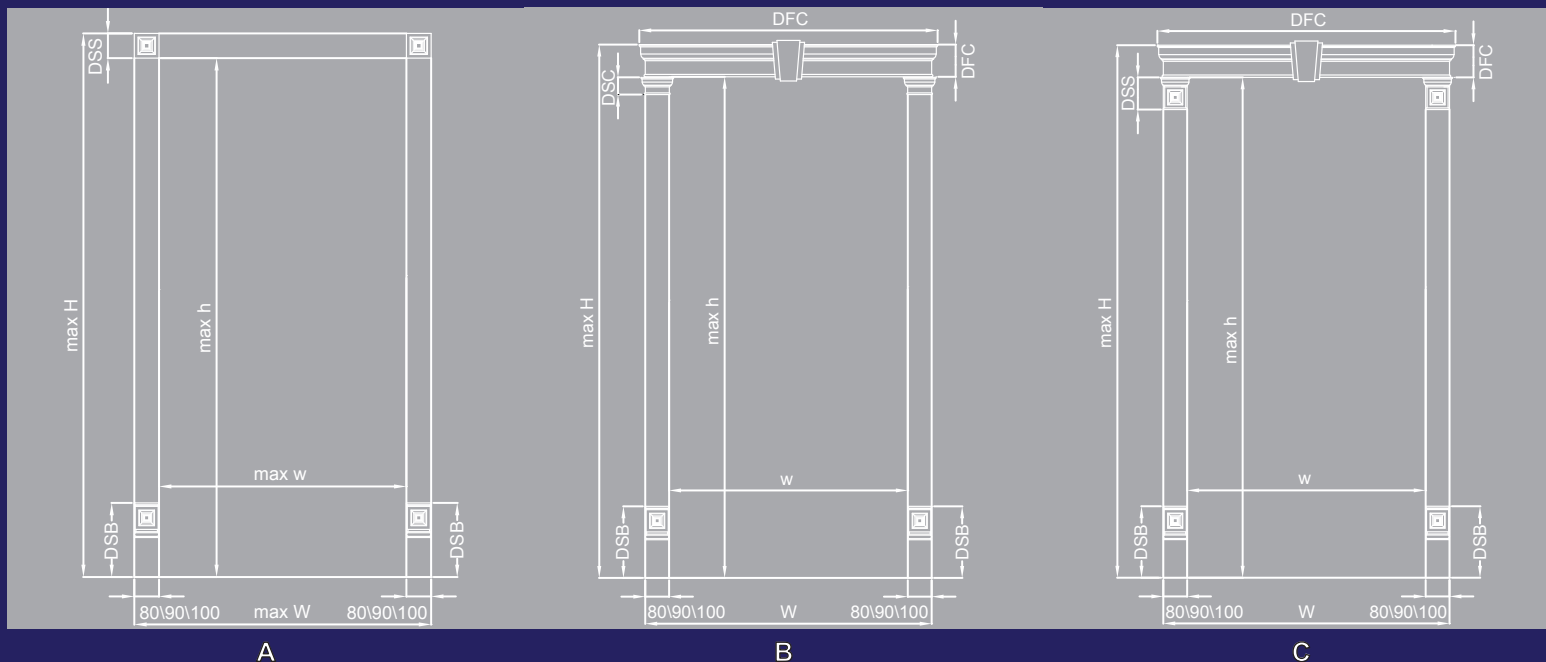
НАЛИЧНИКИ





ДВЕРНОЕ ОБРАМЛЕНИЕ





ЭЛЕМЕНТ ДВЕРНОГО ОБРАМЛЕНИЯ	КОЛЛЕКЦИЯ		
	80	90	100
	DSK-5616DA 118x52x100	DSK-5919DA 135x57x114	DSK-6222DA 155x63x128
	DFC-5616DA 105x35x998	DFC-5919DA 120x40x1124	DFC-6222DA 135x45x1250
	DSS-4305A 80x18x80	DSS-4906A 90x20x90	DSS-5507A 100x22x100
	DSC-4305A 58x30x108	DSC-4906A 65x34x124	DSC-5507A 72x40x136
	DSC-4305B 108x27x98	DSC-4906B 122x32x113	DSC-5507B 135x34x124
	DSB-4305A 300x18x80	DSB-4906A 300x20x90	DSB-5507A 300x22x100

КОЛЛЕКЦИЯ	РАЗМЕРЫ ОБРАМЛЕНИЯ (без подрезки)			
	РАЗМЕР (НА ЧЕРТЕЖЕ)	A	B	C
80	высота обрамления H	max 2820	max 2953	max 2953
	высота проема h	max 2740	max 2798	max 2848
	ширина обрамления W	max 2600	960	960
	ширина проема w	max 2440	800	800
90	высота обрамления H	max 2830	max 2925	max 2982
	высота проема h	max 2740	max 2805	max 2862
	ширина обрамления W	max 2620	1080	1080
	ширина проема w	max 2440	900	900
100	высота обрамления H	max 2840	max 2947	max 3010
	высота проема h	max 2740	max 2812	max 2875
	ширина обрамления W	max 2640	1250	1250
	ширина проема w	max 2440	1050	1050

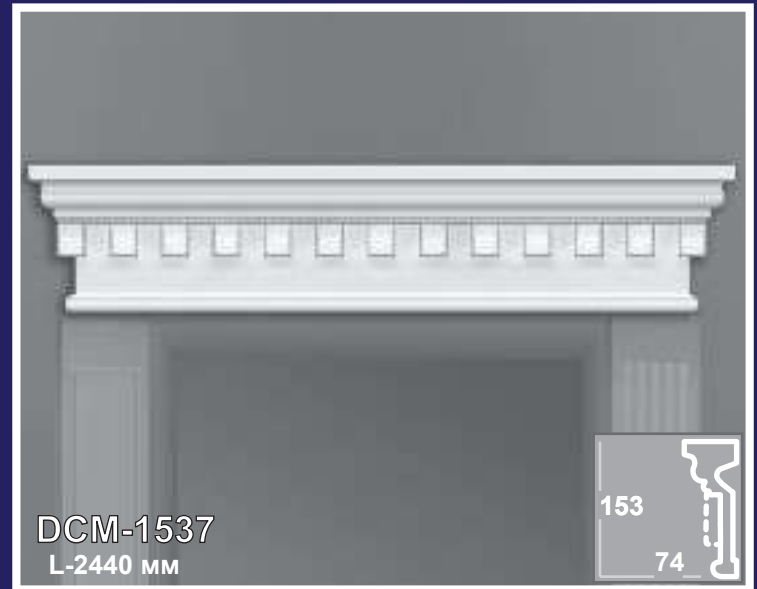


ДВЕРНОЕ ОБРАМЛЕНИЕ





ДВЕРНОЕ ОБРАМЛЕНИЕ





ПИЛЯСТРЫ



PLC-1101
PLC-1112
PLC-1114



PLC-2112
PLC-2114



PLC-3112
PLC-3114



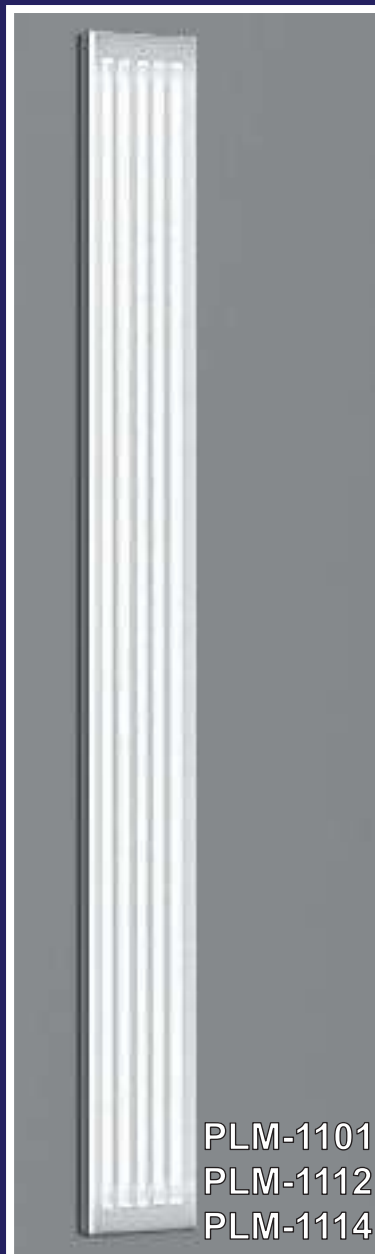
PLC-4112
PLC-4114



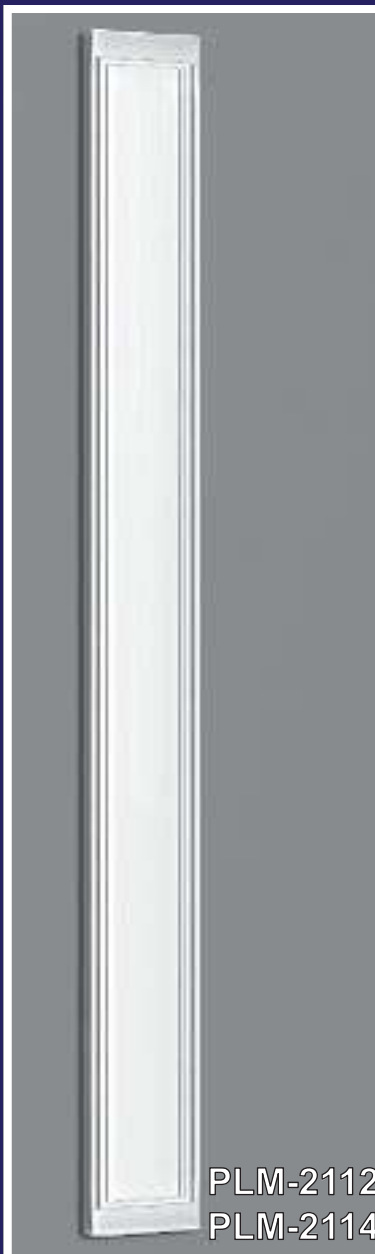
PLP-1112
PLP-1114



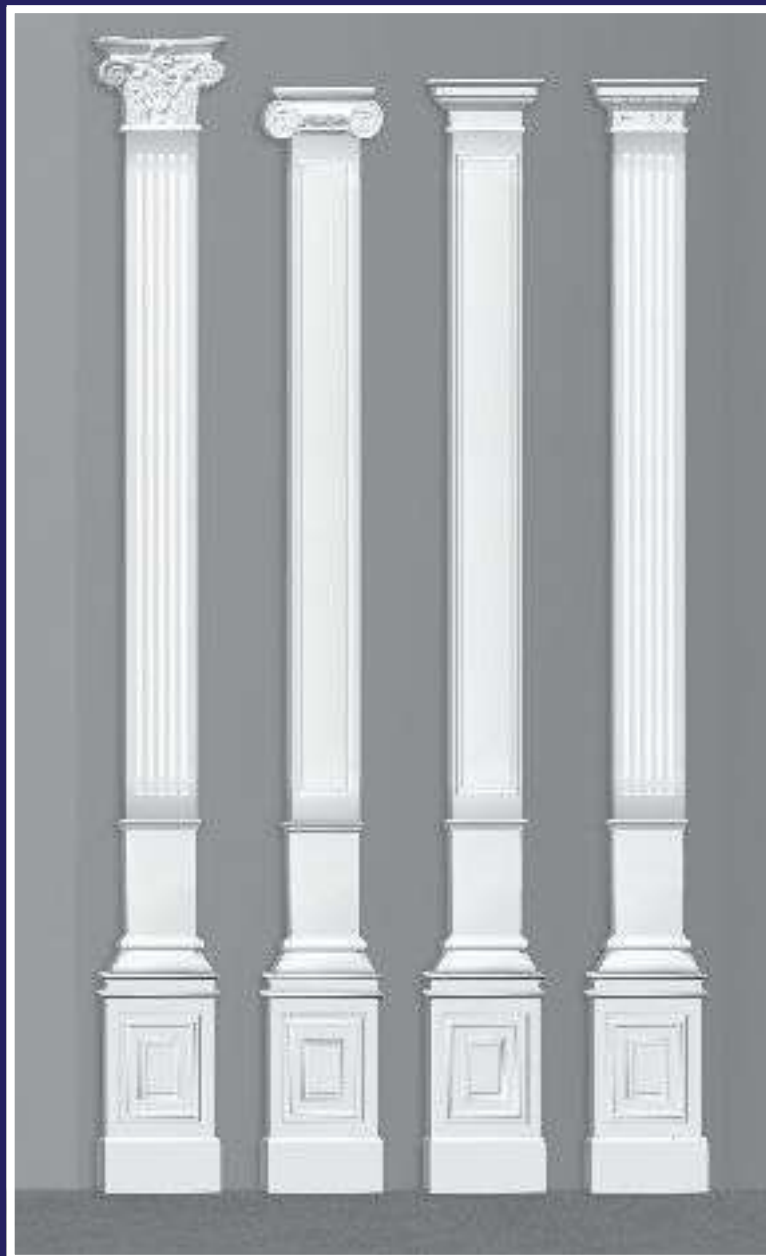
PLB-1111
PLB-1112
PLB-1114











PLM-1101
PLM-1112
PLM-1114



PLM-2112
PLM-2114



ИЗОБРАЖЕНИЕ	Артикул	H, мм высота	W, мм глубина	L, мм ширина	высота пилястры в сборе, мм
 коринфский	PLC-1101	180	45	165	2480
	PLC-1112	148	45	184	2458
	PLC-1114	172	50	214	2492
 ионический	PLC-2112	75	45	191	2385
	PLC-2114	88	50	222	2408
 тосканский	PLC-3112	86	45	163	2396
	PLC-3114	100	50	190	2420
 дорический	PLC-4112	86	45	163	2396
	PLC-4114	100	50	190	2420
 ствол с канелюрами	PLM-1101	2000	15	110	
	PLM-1112	2000	20	120	
	PLM-1114	2000	24	140	
 ствол гладкий	PLM-2112	2000	20	120	
	PLM-2114	2000	24	140	
 база	PLB-1111	300	35	148	
	PLB-1112	310	45	172	
	PLB-1114	320	50	196	
 пьедестал	PLP-1112	300	55	184	
	PLP-1114	350	60	210	



КОЛОННЫ * ПОЛУКОЛОННЫ



CLC-1116
CLC-1120
CLC-1124



CLC-2116
CLC-2120
CLC-2124



CLC-3116
CLC-3120
CLC-3124



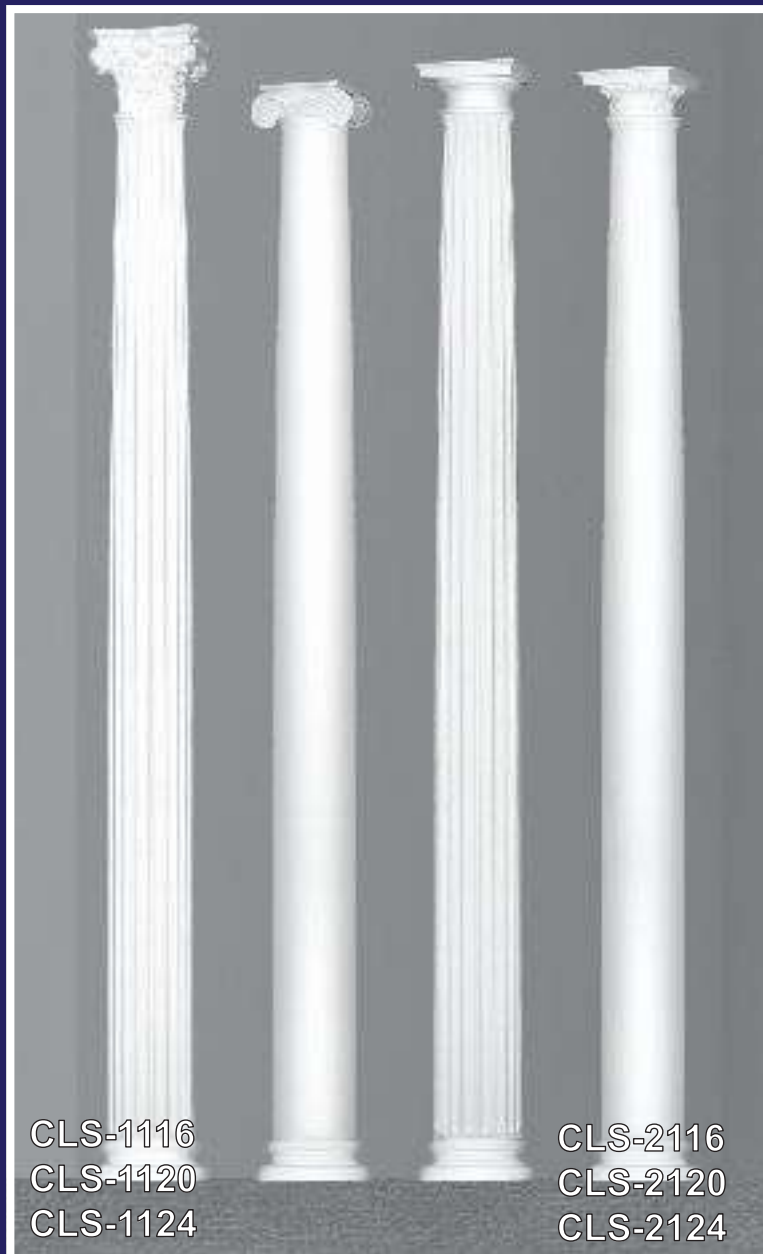
CLC-4116
CLC-4120
CLC-4124



CLB-1116
CLB-1120
CLB-1124











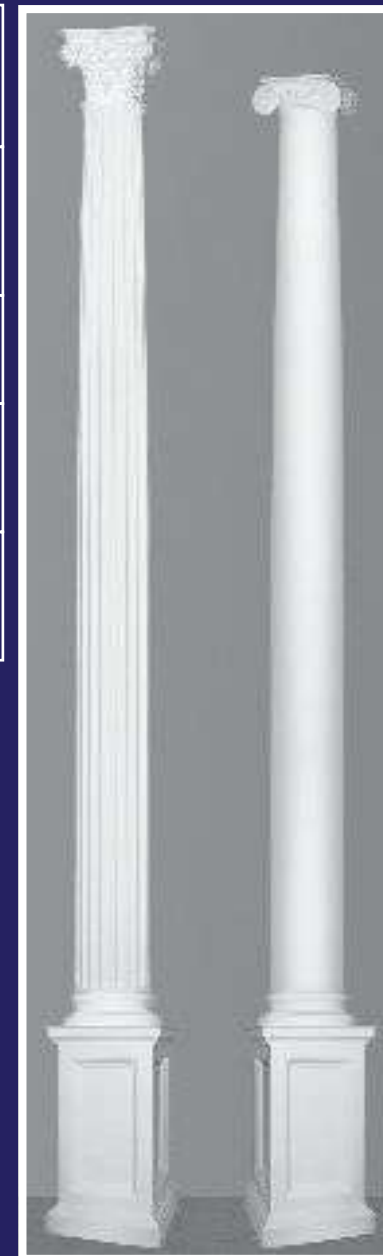
PD-1116
PD-1120
PD-1124



CLS-1116
CLS-1120
CLS-1124

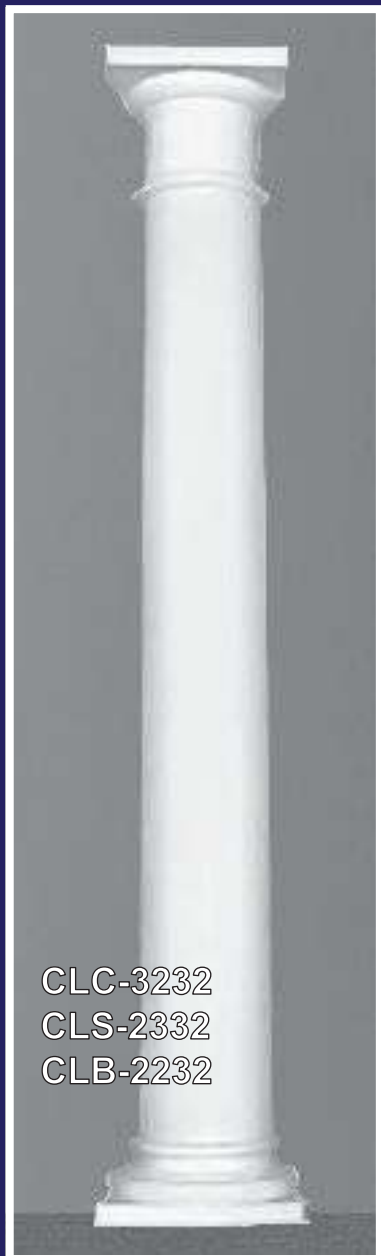
CLS-2116
CLS-2120
CLS-2124

ИЗОБРАЖЕНИЕ	Ø, mm	КОЛОННЫ				ПОЛУКОЛОННЫ				высота колонны в сборе, mm
		Артикул	H, mm высота	W, mm глубина	L, mm ширина	Артикул	H, mm высота	W, mm глубина	L, mm ширина	
 коринфский	Ø160	CLC-1116	177	220	220	HCC-1116	177	110	220	2574
	Ø200	CLC-1120	222	275	275	HCC-1120	222	137	275	2752
	Ø240	CLC-1124	266	330	330	HCC-1124	266	165	330	3006
 ионический	Ø160	CLC-2116	90	229	229	HCC-2116	90	114	229	2487
	Ø200	CLC-2120	112	286	286	HCC-2120	112	143	286	2642
	Ø240	CLC-2124	136	344	344	HCC-2124	136	172	344	2876
 тосканский	Ø160	CLC-3116	103	202	202	HCC-3116	103	101	202	2500
	Ø200	CLC-3120	128	250	250	HCC-3120	128	125	250	2658
	Ø240	CLC-3124	154	300	300	HCC-3124	154	150	300	2894
 дорический	Ø160	CLC-4116	103	202	202	HCC-4116	103	101	202	2500
	Ø200	CLC-4120	128	250	250	HCC-4120	128	125	250	2658
	Ø240	CLC-4124	154	300	300	HCC-4124	154	150	300	2894
ствол  с канелюрами	Ø160	CLS-1116	2317	-	-	HCS-1116	2317	-	-	
	Ø200	CLS-1120	2430	-	-	HCS-1120	2430	-	-	
	Ø240	CLS-1124	2620	-	-	HCS-1124	2620	-	-	
 ствол гладкий	Ø160	CLS-2116	2317	-	-	HCS-2116	2317	-	-	
	Ø200	CLS-2120	2430	-	-	HCS-2120	2430	-	-	
	Ø240	CLS-2124	2620	-	-	HCS-2124	2620	-	-	
 база	Ø160	CLB-1116	80	222	222	HCB-1116	80	111	222	
	Ø200	CLB-1120	100	276	276	HCB-1120	100	138	276	
	Ø240	CLB-1124	120	330	330	HCB-1124	120	150	330	
 пьедестал	Ø160	PD-1116	480	264	264	-	-	-	-	
	Ø200	PD-1120	596	332	332	-	-	-	-	
	Ø240	PD-1124	714	398	398	-	-	-	-	

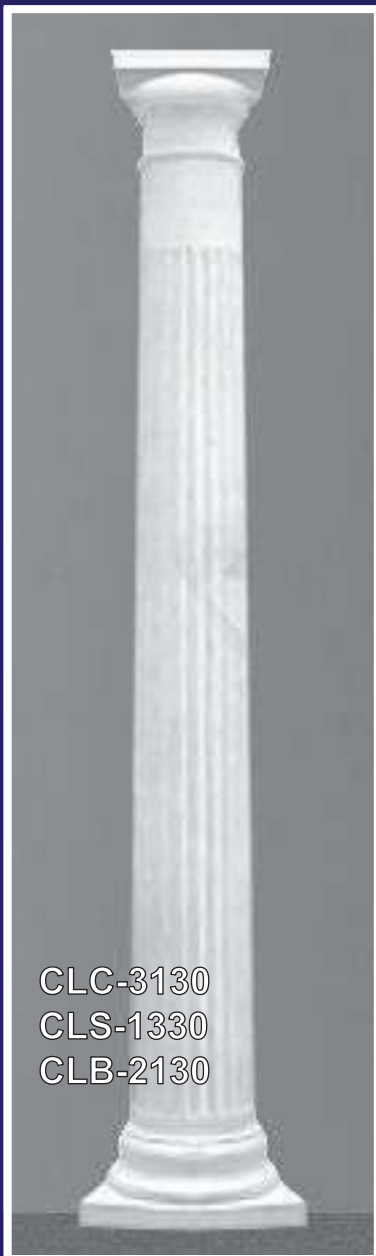




КОЛОННЫ * ПОЛУКОЛОННЫ



CLC-3232
CLS-2332
CLB-2232



CLC-3130
CLS-1330
CLB-2130



CLC-3232






CLC-3330

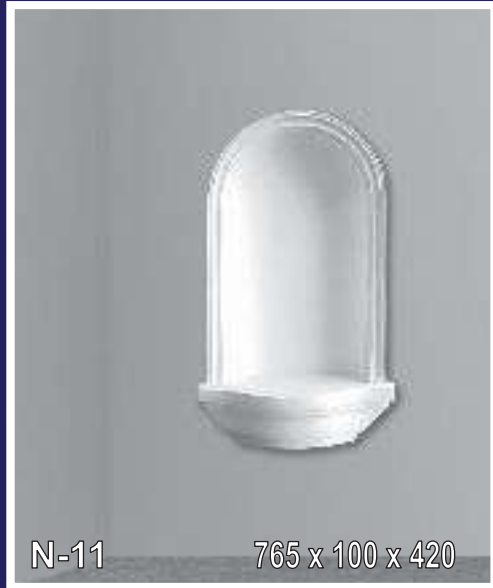


CLB-2130



CLB-3330

ИЗОБРАЖЕНИЕ	ø, mm	Артикул	H, mm высота	W, mm глубина	L, mm ширина	Высота колонны в сборе, mm
 тосканский	ø300	CLC-3130	365	165	165	3545
	ø300	CLC-3330	560	380	380	3475
	ø320	CLC-3232	460	370	370	3800
 ствол	ø300	CLS-1330	2550	300	300	
	ø320	CLS-2332	2910	320	320	
 база	ø300	CLB-2130	435	200	200	
	ø300	CLB-3330	560	260	260	
	ø320	CLB-2232	430	150	150	





РОЗЕТТЫ



R-1902

Ø190

R-2302

Ø200

R-3052

Ø305

R-3105

Ø310

R-3106

Ø310

R-4074

Ø407

R-4204

Ø420

R-4504

Ø450

R-4571

Ø457



R-4572

Ø457



R-4701

345 x 470



R-4804

Ø480



R-4952

Ø495



R-5054

Ø505



R-5304

Ø530



РОЗЕТТЫ







РОЗЕТТЫ



R-7804

Ø780

R-8254

Ø825

R-8334

Ø833

R-9754

Ø975



РОЗЕТТЫ



R-10154

Ø1015

R-10234

Ø1023

R-10354

Ø1035

R-10854

735 x 1085



РОЗЕТТЫ



R-13604

Ø1360

R-13704

Ø1370

R-13804

Ø1380

R-17054

1160 x 1705



CD-0878 Ø870



CD-1005 Ø1000



КОНСОЛИ







КОНСОЛИ





КОНСОЛИ



CN-1891

630 x 150 x 200

CN-2604

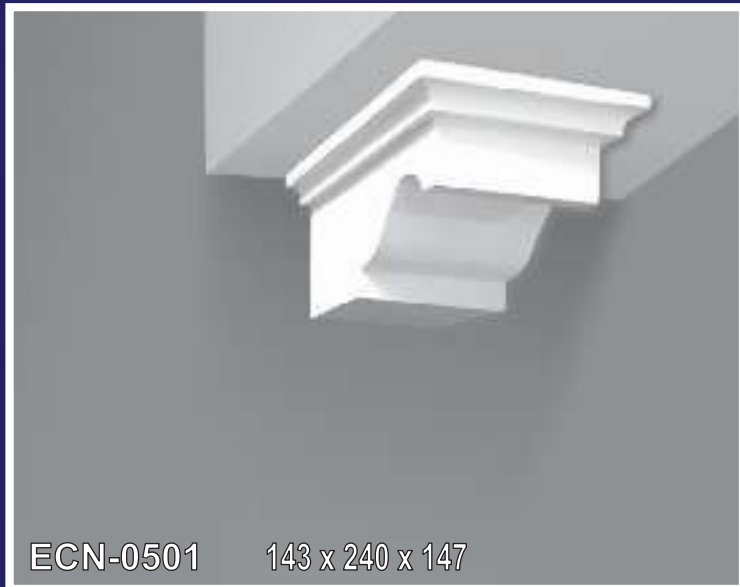
720 x 190 x 190

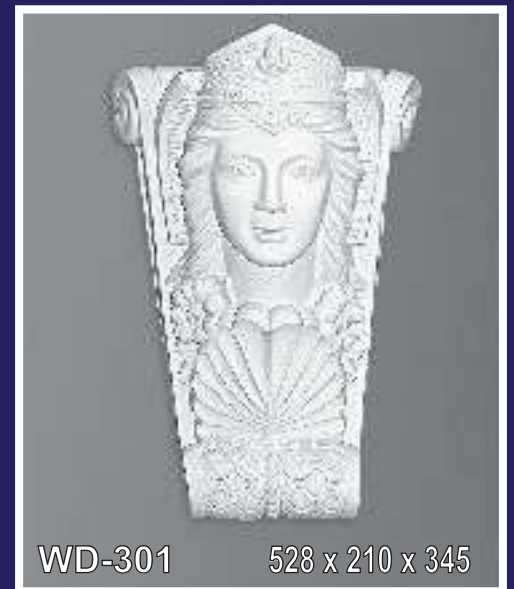
CN-3264

690 x 225 x 210



КОНСОЛИ







ЭЛЕМЕНТЫ ДЕКОРА



DSC-0127B
127 x 127 x 19



DPM-0127C
127 x 127 x 19



DSC-0115
115 x 115 x 19



DSC-0127A
127 x 127 x 19



WDO-11
58 x 181 x 17



WDO-12
45 x 208 x 17
WDO-13
60 x 270 x 20



WDO-38R WDO-38L
147 x 55 x 18



WDO-0347
179 x 365 x 52

DE-0094
120 x 85 x 85



DE-0204
180 x 105 x 105



DE-0294
240 x 110 x 110



DE-0334
210 x 125 x 125



DE-0464
295 x 125 x 125



FDE-0787
545 x 380 x 380



DE-0954
330 x 170 x 170



BM-054 90 x 60 x 3000
BCN-054 95 x 90 x 115

BM-072 120 x 120 x 3000
BCN-072 110 x 115 x 130





ФАСАДНЫЕ ЭЛЕМЕНТЫ



EFP-2301
230 x 103 x 1845

ELS-2301
290 x 210 x 153



ECN-0402
220 x 180 x 95



ELS-0701
290 x 240 x 70

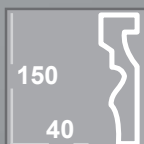


ELS-0401
200 x 200 x 123

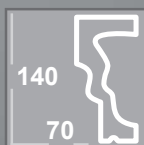


EWD-0321
180 x 180 x 65

EPM-1501



EPM-1402

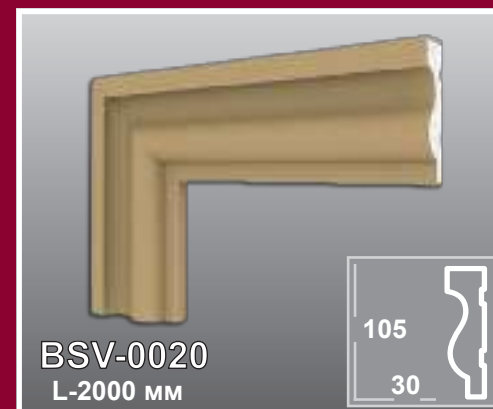
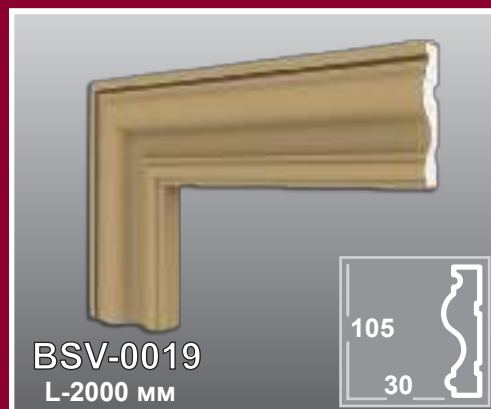
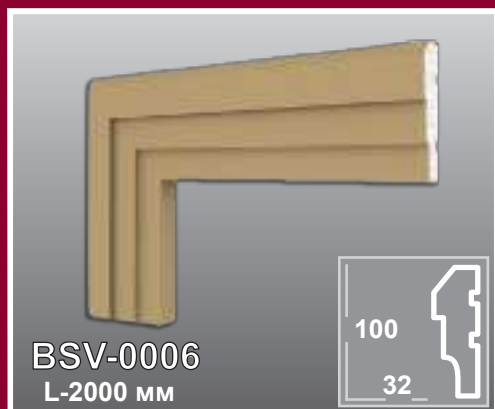
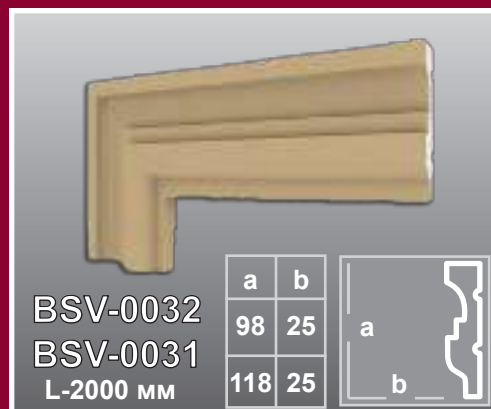
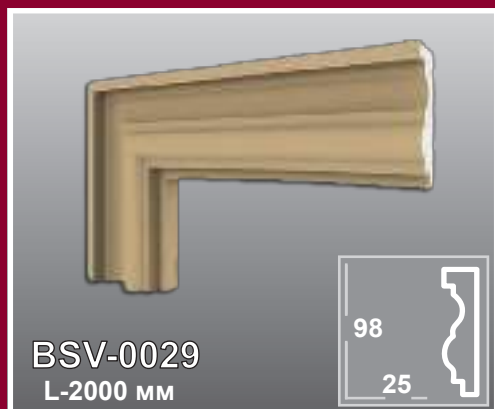


ДЕКОРАТИВНЫЕ ЭЛЕМЕНТЫ ДЛЯ ЭКСТЕРЬЕРА



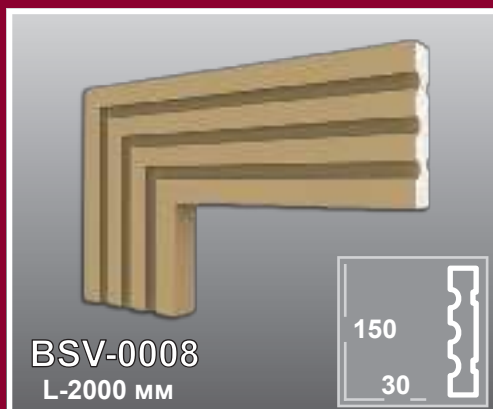


НАЛИЧНИКИ



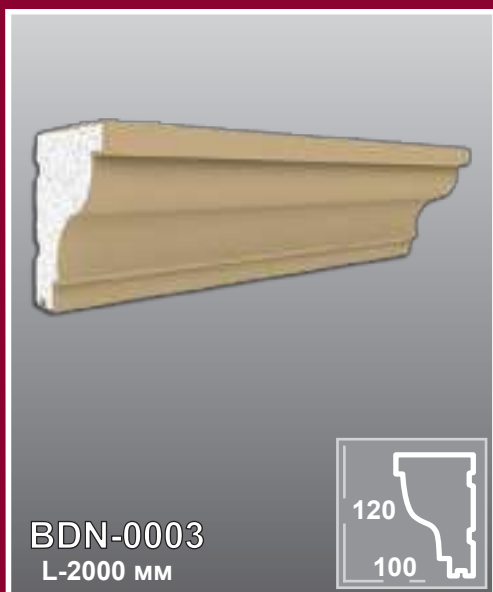
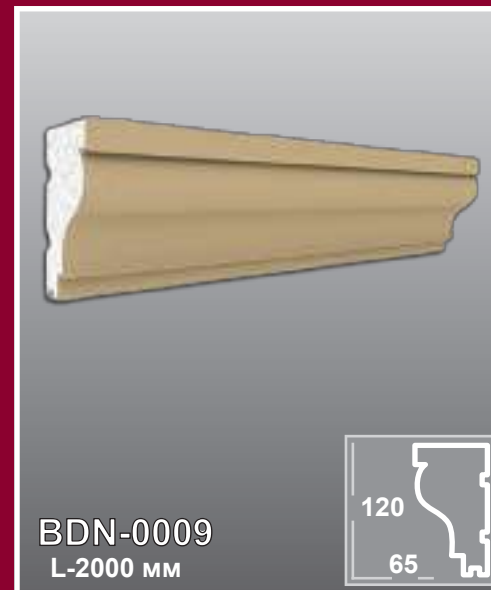


НАЛИЧНИКИ



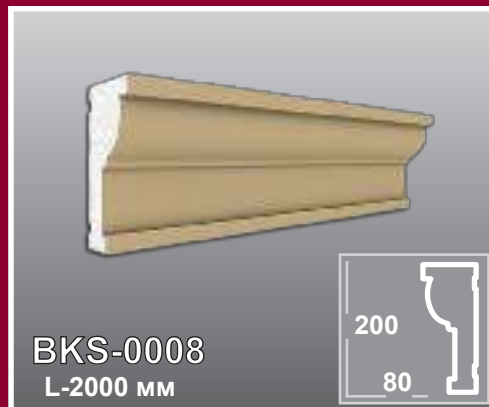


ПОДОКОННИКИ



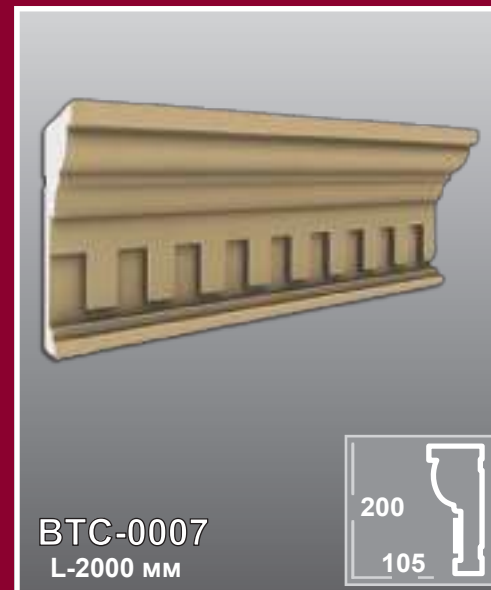


КАРНИЗЫ * МОЛДИНГИ



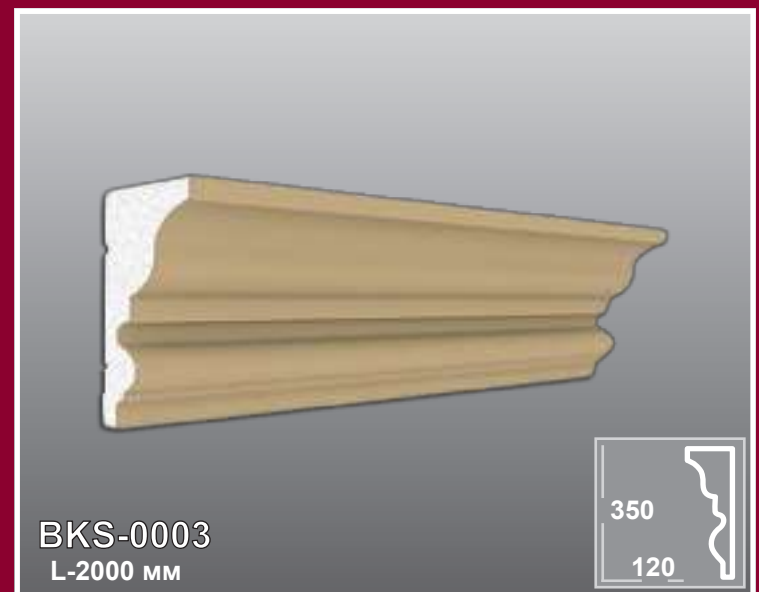
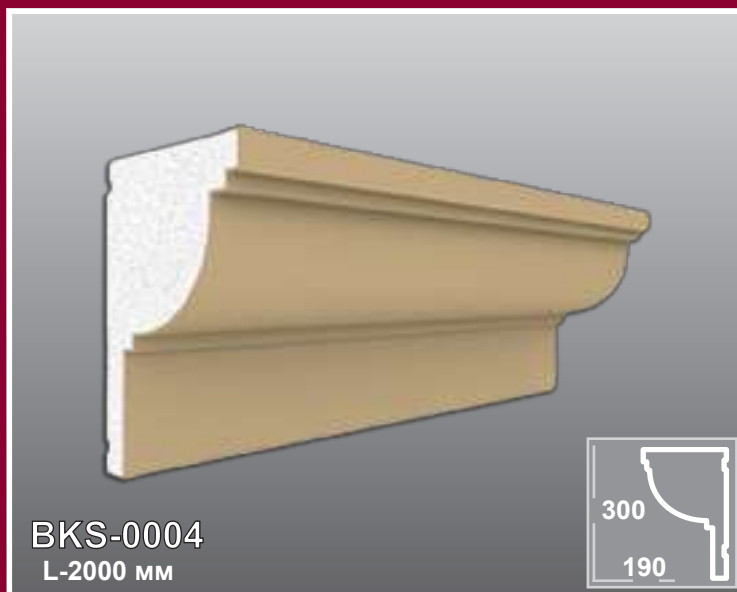
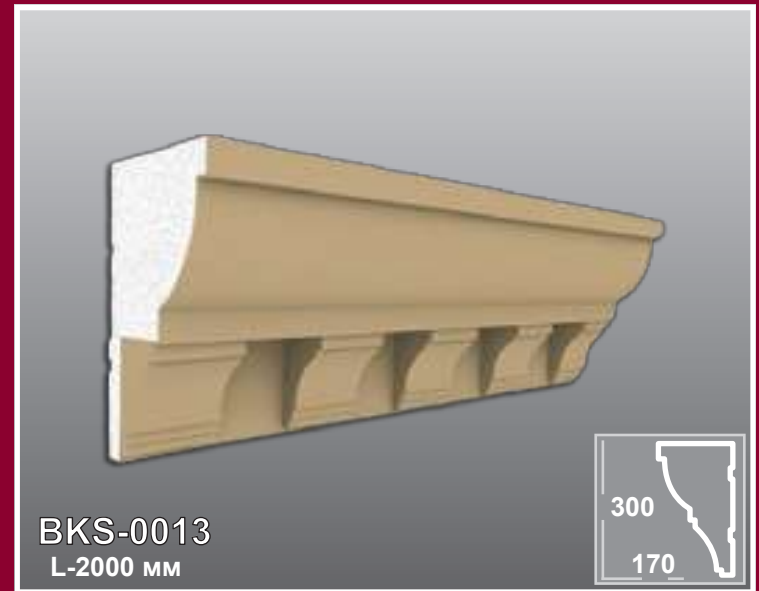
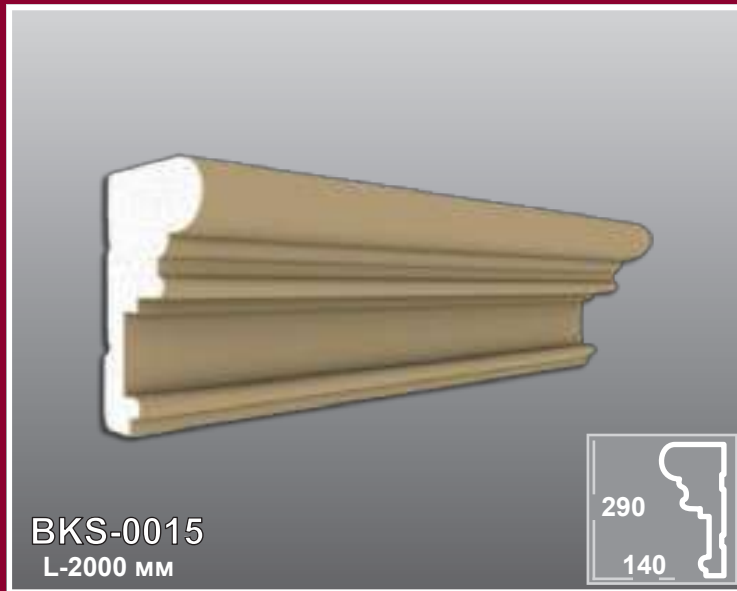


КАРНИЗЫ * МОЛДИНГИ



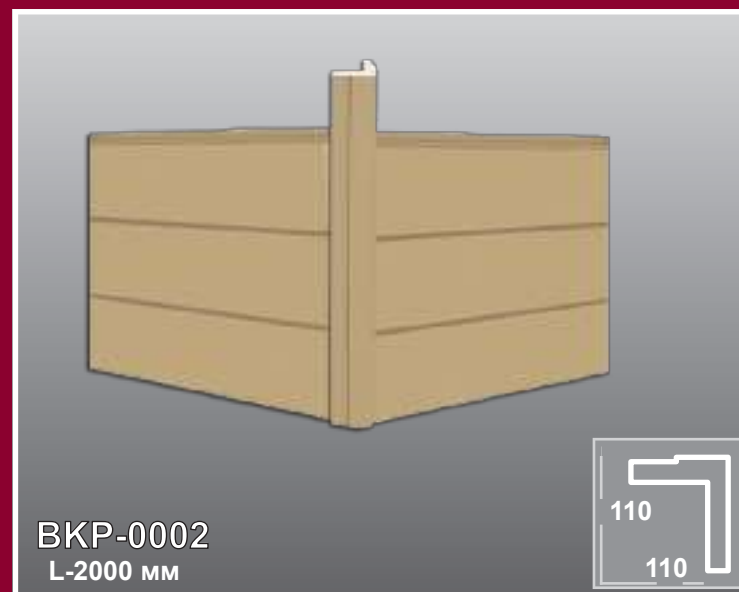
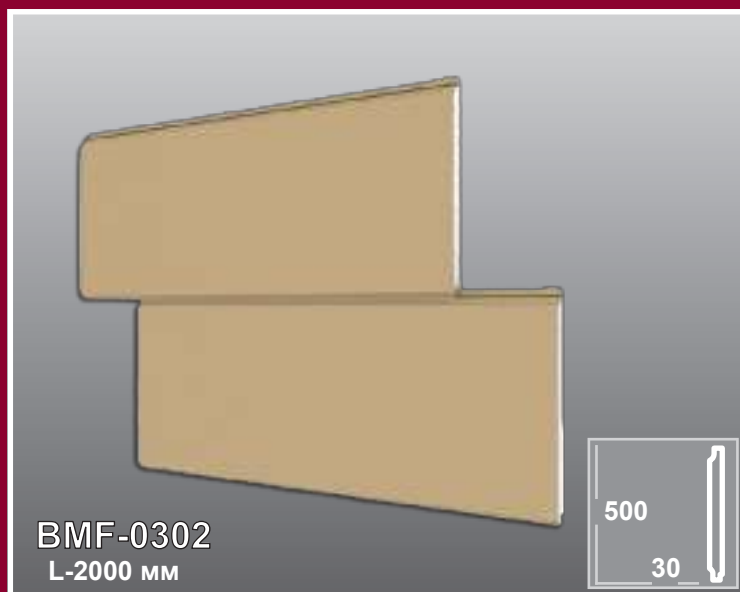
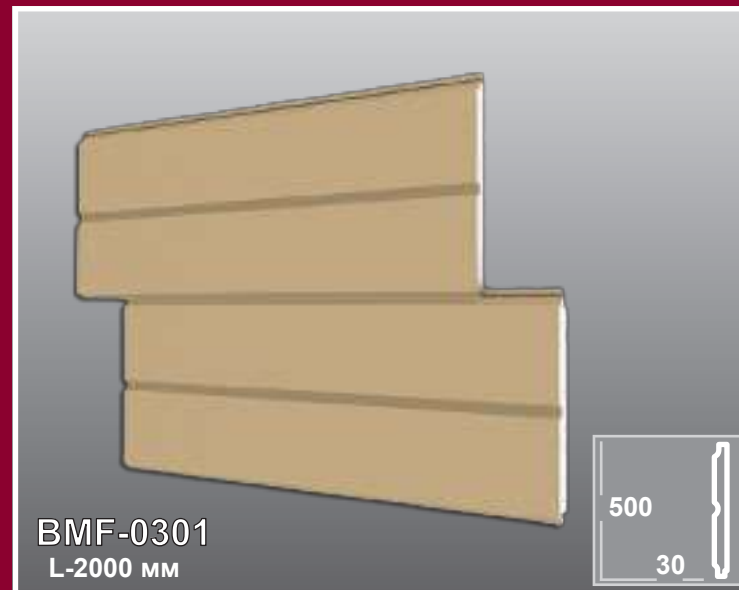
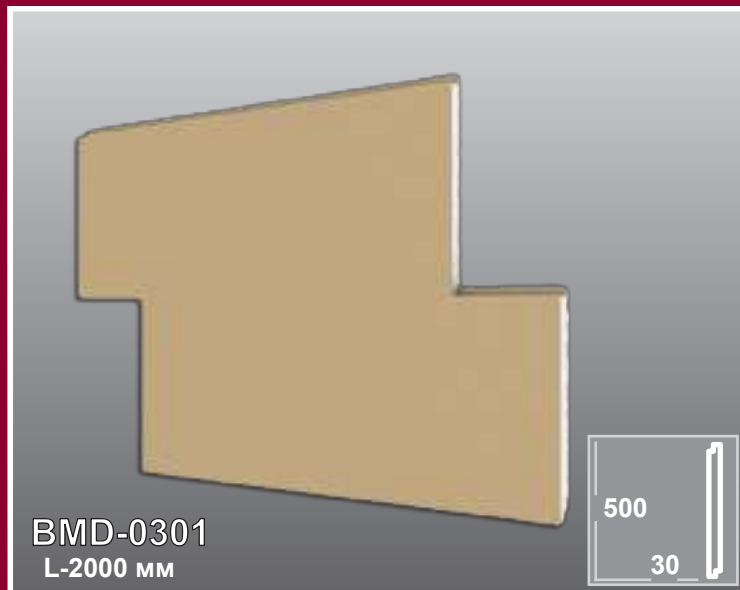


КАРНИЗЫ * МОЛДИНГИ





ПЛИТЫ



МОНТАЖ ДЕКОРАТИВНЫХ ЭЛЕМЕНТОВ



Установить элементы лепного декора возможно не только с помощью профессионалов, но и собственными силами.

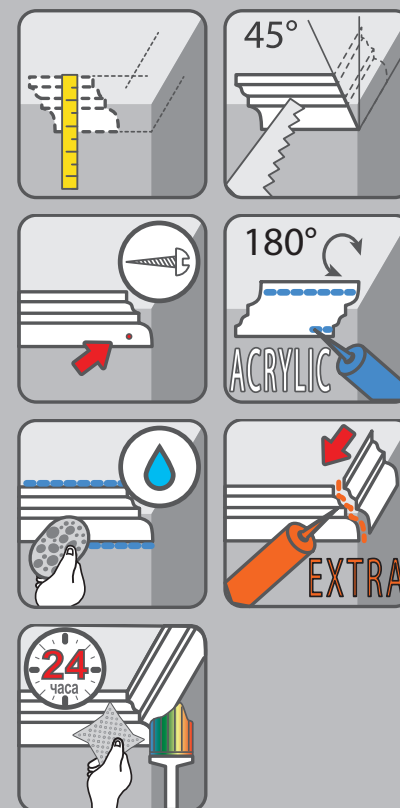
Для монтажа вам потребуется:

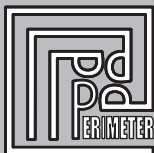
- среднезернистый абразив (наждачная бумага);
- монтажный клей (Acrylic);
- наполнитель для швов (Decofix Extra);
- дрель, отвертка;
- стусло;
- мелкозубчатая ножовка;
- инструмент для разметки;



Не рекомендуем использовать клеи, не предназначенные для работы с изделиями из полиуретана, а так же любые шпаклевочные массы, во избежание появления трещин на стыках и отставания их от несущих конструкций.

1. Заранее (не менее недели), до монтажа внесите изделия в помещение, где будет производиться монтаж, и освободите их от упаковочной пленки.
2. Перед прирезкой изделий (карнизов, молдингов, плинтусов) выполните разметку. Прочертите карандашом направляющие линии на монтажных плоскостях. Точки пересечения линий обозначают контур среза. Отрежьте карниз по отмеченным точкам, используя стусло.
3. Для крепления декоративных изделий из полиуретана к стенам и потолку рекомендуем применять специальный акриловый клей. Для надежности монтажа, изделие необходимо закрепить шурупами (особенно в местах соединения стыков), для чего перед приклеиванием, просверлите изделие и сделайте в стене отверстия под пластмассовые дюбели;
4. Нанесите специальный клей с внутренней стороны на края монтируемого элемента. Прижмите изделие между направляющими линиями и закрепите его шурупами.
5. Удалите лишний клей влажной губкой (только для клея на водной основе).
6. Окончательную заделку стыков и крепежных отверстий проводить не ранее чем через сутки после монтажа (рекомендуем использовать наполнитель для швов и трещин «Decofix Extra»).
7. Изделия «PERIMETER» могут быть декорированы (окрашены) любыми высококачественными красками для полиуретана.





МОНТАЖ ЭЛЕМЕНТОВ ЭКСТЕРЬЕРА



Поверхность под облицовку должна быть:
прочная и сухая, отчищенная от грязи и пыли.

При помощи зубчатого шпателя на поверхность приклеивания и стыки наносится клей для пенополистирола. Плиты прикрепляются к стене. Крепление дюбелями и другие работы начинать не ранее чем через 24 часа после приклеивания. Дюбель необходимо крепить на расстоянии 30-40мм от угла или края плиты. Глубина отверстия под дюбель 40мм в бетонные и 50мм в другие поверхности. На каждый квадратный метр плиты должно приходиться минимум по 7 дюбелей.

Для устранения зазоров и выравнивания мест крепления дюбеля необходимо использовать волокнистую эластичную штукатурку «Вianса».

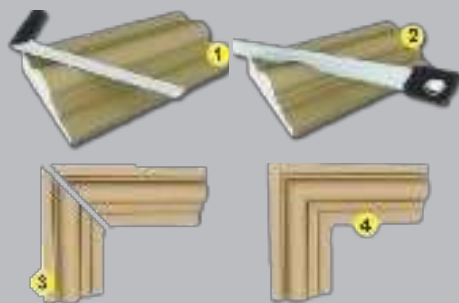
После полного высыхания штукатурки, поверхность можно окрашивать в любой цвет по вашему желанию.



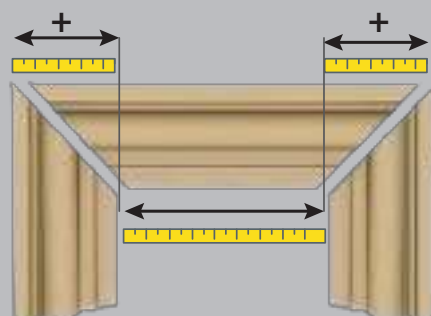
BES-0001



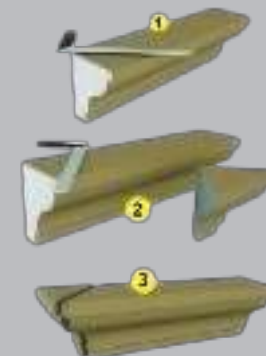
MN-0004-0007



Монтаж наличников: Для начала необходимо получить размеры проёма, нужно учесть углы. При помощи угольника и карандаша обозначьте места соединения углов по 45° . При помощи пилы вырезается угол. Клей для пенополистирола, размешанный в однородную массу, наносится на тыльную сторону наличника. Наличник клеится к стене по проекту. Приклеенный наличник прибивается дюбелями. Таким образом, он прикреплен как химическим так и механическим способами.



Монтаж подоконников и корон: Для придания эстетичного вида, профили так же вырезаются при помощи угольника. Прежде всего, у профилей подоконника или короны вырезают край под углом 45° . После чего профиль обрезается: на этот раз с внутренним углом 45° . Полученные в результате фрагменты заполняют пустоты по краям, чем придают конструкции законченный вид.





ARCHITECTURAL DECORATIVE ELEMENTS FOR HOME

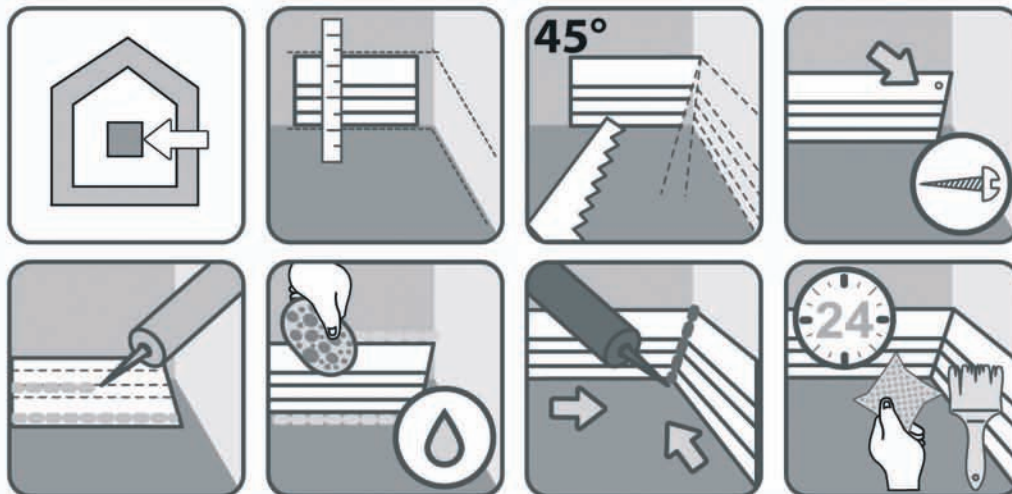


АРХИТЕКТУРНЫЕ ДЕКОРАТИВНЫЕ ЭЛЕМЕНТЫ ДЛЯ ДОМА

СВОЙСТВА ИЗДЕЛИЙ

- Материал: дюрополимер
- Плотность: 350 кг\м³
- Гигроскопичность: 1% влагопоглощение
- Применение: для внутренних помещений
- Покрытие: прогрунтован под покраску
- Покраска: краска - вододисперсионная, акриловая, полиуретановая, латексная
- Монтаж к несущей поверхности: клей жидкие гвозди, шурупы по дереву
- Монтаж между торцов изделий: клей стыковочный "Европласт", "Orac Decor"
- Подрезка: ножовка по дереву

МОНТАЖ



Perimeter



ГРУНТОВОЕ
ПОКРЫТИЕ



ДЮРОПОЛИМЕР

Perimeter



ДИУРОПОЛИМЕР



ГРУНТОВОЕ
ПОКРЫТИЕ

Perimeter



ГРУНТОВОЕ
ПОКРЫТИЕ



ДЮРОПОЛИМЕР

Perimeter



ДИУРОПОЛИМЕР



ГРУНТОВОЕ
ПОКРЫТИЕ

Perimeter



ГРУНТОВОЕ
ПОКРЫТИЕ



ДЮРОПОЛИМЕР

Perimeter



ДЮРОПОЛИМЕР



ГРУНТОВОЕ
ПОКРЫТИЕ

Perimeter



ГРУНТОВОЕ
ПОКРЫТИЕ



ДЮРОПОЛИМЕР

Perimeter



ДИУРОПОЛИМЕР



ГРУНТОВОЕ
ПОКРЫТИЕ

Perimeter



ГРУНТОВОЕ
ПОКРЫТИЕ



ДЮРОПОЛИМЕР

Perimeter



110mm

15mm

SB-110.015.09

2400 mm



ДИЮРОПОЛИМЕР



ГРУНТОВОЕ
ПОКРЫТИЕ

Perimeter



ГРУНТОВОЕ
ПОКРЫТИЕ



ДЮРОПОЛИМЕР

Perimeter



ДЮРОПОЛИМЕР



ГРУНТОВОЕ
ПОКРЫТИЕ

Perimeter



ГРУНТОВОЕ
ПОКРЫТИЕ



ДЮРОПОЛИМЕР

Perimeter



ДЮРОПОЛИМЕР



ГРУНТОВОЕ
ПОКРЫТИЕ

Perimeter



ГРУНТОВОЕ
ПОКРЫТИЕ



ДЮРОПОЛИМЕР

Perimeter



ДЮРОПОЛИМЕР



ГРУНТОВОЕ
ПОКРЫТИЕ

Perimeter



150mm

15mm

SB-150.015.05

2400 mm



ГРУНТОВОЕ
ПОКРЫТИЕ



ДЮРОПОЛИМЕР

Perimeter



15mm

SB-200.015.05

2400 mm



ДЮРОПОЛИМЕР



ГРУНТОВОЕ
ПОКРЫТИЕ

Perimeter



ГРУНТОВОЕ
ПОКРЫТИЕ



ДЮРОПОЛИМЕР



LED
ОСВЕЩЕНИЕ

Perimeter



100mm

25mm

ML-100.025.01

2400 mm



LED
ОСВЕЩЕНИЕ



ДЮРОПОЛИМЕР



ГРУНТОВОЕ
ПОКРЫТИЕ

Perimeter



ГРУНТОВОЕ
ПОКРЫТИЕ



ДЮРОПОЛИМЕР

Perimeter



150mm

25mm

ML-150.025.01

2400 mm



LED
ОСВЕЩЕНИЕ



ДЮРОПОЛИМЕР



ГРУНТОВОЕ
ПОКРЫТИЕ

Perimeter



ГРУНТОВОЕ
ПОКРЫТИЕ



ДЮРОПОЛИМЕР

Perimeter



70mm

15mm

MP-070.015.01

2400 mm



80mm

15mm

MP-080.015.01

2400 mm





ДЮРОПОЛИМЕР



ГРУНТОВОЕ
ПОКРЫТИЕ

Perimeter

	
16mm	29mm
SB-140.016.00	MDP-094.029.02
2400 mm	2400 mm



ГРУНТОВОЕ
ПОКРЫТИЕ



ДЮРОПОЛИМЕР

Perimeter

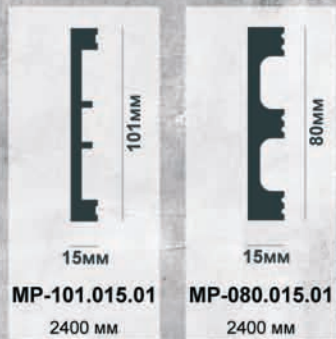


ДИОПОЛИМЕР



ГРУНТОВОЕ
ПОКРЫТИЕ

Perimeter



ГРУНТОВОЕ
ПОКРЫТИЕ



ДЮРОПОЛИМЕР

Perimeter



ДЮРОПОЛИМЕР



ГРУНТОВОЕ
ПОКРЫТИЕ

Perimeter



ГРУНТОВОЕ
ПОКРЫТИЕ



ДЮРОПОЛИМЕР

Perimeter



130MM
13MM
MP-130.013.01
2400 MM



200MM
12MM
MP-200.012.01
2400 MM



ДИОРОПОЛИМЕР



ГРУНТОВОЕ
ПОКРЫТИЕ



ГРУНТОВОЕ
ПОКРЫТИЕ



ДИОРОПОЛИМЕР

Perimeter



Perimeter



PC-104.052.01
2400 MM



ДИОДОПОЛИМЕР



УДИНТОРГО
ПОУРЬДИ



ГРУНТОВОЕ
ПОКРЫТИЕ



ДЮРОПОЛИМЕР



LED
ОСВЕЩЕНИЕ

Perimeter



Perimeter



LED
ОСВЕЩЕНИЕ



ДЮРОПОЛИМЕР



ГРУНТОВОЕ
ПОКРЫТИЕ



47 мм

9 мм

MP-047.009.01

2400 мм



ГРУНТОВОЕ
ПОКРЫТИЕ



ДЮРОПОЛИМЕР

Perimeter



16MM
66MM

MP-066.016.01
2400 MM

Perimeter



ДЮРОПОЛИМЕР



ГРУНТОВОЕ
ПОКРЫТИЕ



ГРУНТОВОЕ
ПОКРЫТИЕ



ДЮРОПОЛИМЕР

Perimeter



Perimeter



ДИОПОЛИМЕР



ГРУНТОВОЕ
ПОКРЫТИЕ



SB-080.013.01
80 x 13 x 2400MM



SB-080.015.00
80 x 15 x 2400MM



SB-083.011.02
83 x 11 x 2400MM



SB-084.016.07
84 x 16 x 2400MM



SB-099.015.03
99 x 15 x 2400MM



SB-100.015.00
100 x 15 x 2400MM



SB-100.015.05
100 x 15 x 2400MM



SB-100.016.08
100 x 16 x 2400MM



SB-109.012.06
109 x 12 x 2400MM



SB-110.015.09
110 x 15 x 2400MM



SB-120.015.05
120 x 15 x 2400MM



SB-120.016.00
120 x 16 x 2400MM





SB-120.016.01
120 x 16 x 2400MM



SB-130.018.10
130 x 18 x 2400MM



SB-140.016.00
140 x 16 x 2400MM



SB-145.022.08
145 x 22 x 2400MM



SB-150.015.05
150 x 15 x 2400MM



SB-200.015.05
200 x 15 x 2400MM



ML-080.025.01
80 x 25 x 2400MM



ML-100.025.01
100 x 25 x 2400MM



MOC-027.027.01
27 x 27 x 2400MM
MOC-041.041.01
41 x 41 x 2400MM



ML-150.025.01
150 x 25 x 2400MM



MDP-074.023.01
74 x 23 x 2400MM

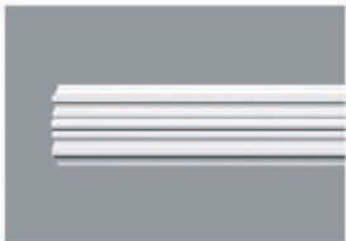


MP-070.015.01
70 x 15 x 2400MM





MDP-094.029.02
94 x 29 x 2400mm



MDP-100.023.03
100 x 23 x 2400mm



MP-080.015.01
80 x 15 x 2400mm



MP-101.015.01
101 x 15 x 2400mm



MP-120.016.01
120 x 16 x 2400mm



MP-130.013.01
130 x 13 x 2400mm



MP-200.012.01
200 x 12 x 2400mm



MP-093.027.01
93 x 27 x 2400mm



PC-104.052.01
104 x 52 x 2400mm



MP-047.009.01
47 x 9 x 2400mm



MP-066.016.01
66 x 16 x 2400mm



MP-068.015.01
68 x 15 x 2400mm

НАИМЕНОВАНИЕ	АртиКль	РАЗМЕР, мм	МАТЕРИАЛ	ПОКРЫТИЕ
плинтус	SB-080.013.01	80 x 13 x 2400	дюрополимер	прогрунтован под покраску
плинтус	SB-080.015.00	80 x 15 x 2400		
плинтус	SB-083.011.02	83 x 11 x 2400		
плинтус	SB-084.016.07	84 x 16 x 2400		
плинтус	SB-099.015.03	99 x 15 x 2400		
плинтус	SB-100.015.00	100 x 15 x 2400		
плинтус	SB-100.015.05	100 x 15 x 2400		
плинтус	SB-100.016.08	100 x 16 x 2400		
плинтус	SB-109.012.06	109 x 12 x 2400		
плинтус	SB-110.015.09	110 x 15 x 2400		
плинтус	SB-120.015.05	120 x 15 x 2400		
плинтус	SB-120.016.00	120 x 16 x 2400		
плинтус	SB-120.016.01	120 x 16 x 2400		
плинтус	SB-130.018.10	130 x 18 x 2400		
плинтус	SB-140.016.00	140 x 16 x 2400		
плинтус	SB-145.022.08	145 x 22 x 2400		
плинтус	SB-150.015.05	150 x 15 x 2400		
плинтус	SB-200.015.05	200 x 15 x 2400		
молдинг с подсветкой	ML-080.025.01	80 x 25 x 2400		
молдинг с подсветкой	ML-100.025.01	100 x 25 x 2400		
молдинг угол наружный	MOC-027.027.01	27 x 27 x 2400		
молдинг угол наружный	MOC-041.041.01	41 x 41 x 2400		
молдинг с подсветкой	ML-150.025.01	150 x 25 x 2400		
наличник	MDP-074.023.01	74 x 23 x 2400		
молдинг многофункциональный	MP-070.015.01	70 x 15 x 2400		
наличник	MDP-094.029.02	94 x 29 x 2400		
наличник	MDP-100.023.03	100 x 23 x 2400		
молдинг многофункциональный	MP-080.015.01	80 x 15 x 2400		
молдинг многофункциональный	MP-101.015.01	101 x 15 x 2400		
молдинг многофункциональный	MP-120.016.01	120 x 16 x 2400		
молдинг многофункциональный	MP-130.013.01	130 x 13 x 2400		
молдинг многофункциональный	MP-200.012.01	200 x 12 x 2400		
молдинг	MP-093.027.01	93 x 27 x 2400		
карниз	PC-104.052.01	104 x 52 x 2400		
молдинг	MP-047.009.01	47 x 9 x 2400		
молдинг	MP-066.016.01	66 x 16 x 2400		
молдинг	MP-068.015.01	68 x 15 x 2400		

Интернет-магазин декоративно-отделочных материалов



decorshop.ua

044 332 33 77

063 523 60 60

096 050 60 60

066 623 60 60

Киев, бульвар Академика Вернадского 26