



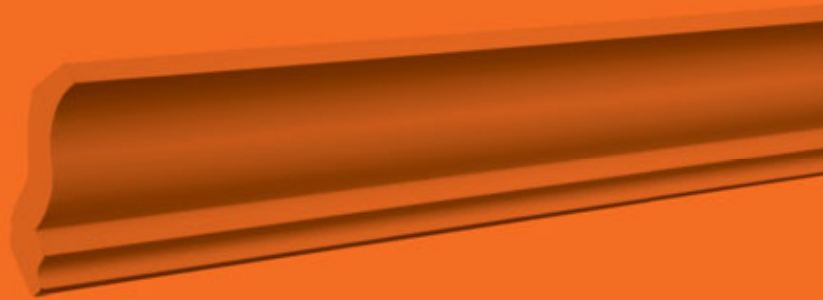
европласт®

ИНТЕРЬЕРНЫЙ ДЕКОР

| | | |
|------------|-----------|--------------------------|
| Содержание | 2 – 157 | Карнизы, Архитравы |
| | 158 – 229 | Молдинги |
| | 230 – 241 | Плнтусы |
| | 242 – 263 | Угловые элементы |
| | 264 – 317 | Розетки, Кессоны, Купол |
| | 318 – 335 | Пилястры |
| | 336 – 367 | Полуколонны |
| | 368 – 393 | Колонны |
| | 394 – 401 | Обрамления арок и дверей |
| | 402 – 405 | Камины |
| | 406 – 417 | Кронштейны, Ниши |
| | 418 – 429 | Орнаменты |
| | 430 – 432 | Клей |



КАРНИЗЫ



XXmm

базовая высота
элемента по стене

YYmm

базовая ширина
элемента по потолку

1. 50. 266



21mm 76mm

1. 50. 265



21mm 115mm

1. 50. 154



23mm 23mm

1. 50. 155



26mm 17mm

1. 50. 258



27mm 25mm

1. 50. 123



30mm 30mm

1. 50. 156



30mm 30mm

1. 50. 130



32mm 30mm

1. 50. 157



33mm 31mm

1. 50. 158



33mm 33mm

1. 50. 268



33mm 170mm

1. 50. 267



33mm 171mm

1. 50. 204



36mm 40mm

1. 50. 257



38mm 38mm

1. 50. 190

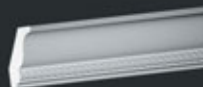


40mm 25mm

XXmm базовая высота
элемента по стене

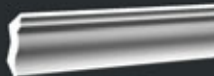
YYmm базовая ширина
элемента по потолку

1. 50. 191



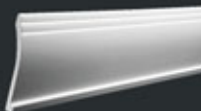
40mm 25mm

1. 50. 150



41mm 40mm

1. 50. 135



41mm 161mm

1. 50. 172



44mm 47mm

1. 50. 159



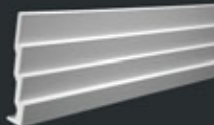
45mm 22mm

1. 50. 171



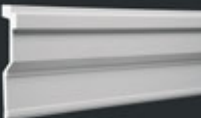
45mm 30mm

1. 50. 142



45mm 196mm

1. 50. 269



47mm 220mm

1. 50. 270



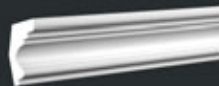
47mm 220mm

1. 50. 115



49mm 46mm

1. 50. 122



50mm 40mm

1. 50. 103



50mm 50mm

1. 50. 187



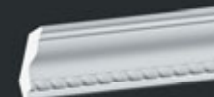
51mm 51mm

1. 50. 160



51mm 70mm

1. 50. 194



52mm 51mm

XXmm

базовая высота
элемента по стене

YYmm

базовая ширина
элемента по потолку

1. 50. 188



53mm 50mm

1. 50. 207



53mm 54mm

1. 50. 173



55mm 40mm

1. 50. 195



55mm 51mm

1. 50. 200



55mm 55mm

1. 50. 140



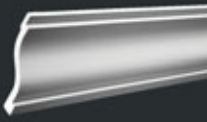
58mm 57mm

1. 50. 105



60mm 63mm

1. 50. 131



60mm 135mm

1. 50. 174



61mm 36mm

1. 50. 100



64mm 55mm

1. 50. 114



66mm 30mm

1. 50. 205



66mm 72mm

1. 50. 182



67mm 40mm

1. 50. 101



68mm 69mm

1. 50. 189



69mm 72mm

XXmm базовая высота
элемента по стене

YYmm базовая ширина
элемента по потолку

1. 50. 192



70mm 40mm

1. 50. 196



70mm 55mm

1. 50. 251



70mm 55mm

1. 50. 141



70mm 70mm

1. 50. 208



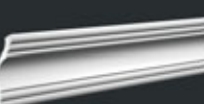
70mm 70mm

1. 50. 143



72mm 70mm

1. 50. 102



72mm 75mm

1. 50. 106



72mm 90mm

1. 50. 199



73mm 72mm

1. 50. 184



74mm 72mm

1. 50. 212



74mm 171mm

1. 50. 211



74mm 177mm

1. 50. 181



75mm 38mm

1. 50. 112



76mm 38mm

1. 50. 197



76mm 73mm

XXmm

базовая высота
элемента по стене

YYmm

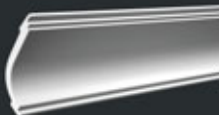
базовая ширина
элемента по потолку

1. 50. 144



80mm 82mm

1. 50. 170



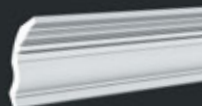
80mm 113mm

1. 50. 259



81mm 36mm

1. 50. 179



81mm 77mm

1. 50. 165



83mm 81mm

1. 50. 186



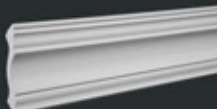
83mm 56mm

1. 50. 162



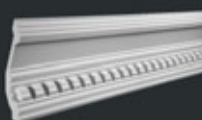
84mm 61mm

1. 50. 113



84mm 80mm

1. 50. 109



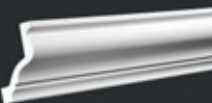
84mm 188mm

1. 50. 274



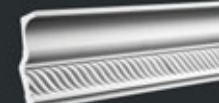
86mm 57mm

1. 50. 129



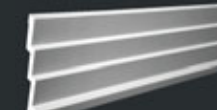
86mm 75mm

1. 50. 127



90mm 47mm

1. 50. 145



90mm 264mm

1. 50. 193



91mm 55mm

1. 50. 161



91mm 82mm

XXmm базовая высота
элемента по стене

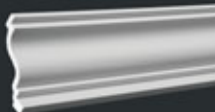
YYmm базовая ширина
элемента по потолку

1. 50. 125



91mm 87mm

1. 50. 126



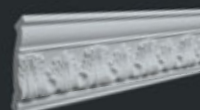
91mm 95mm

1. 50. 183



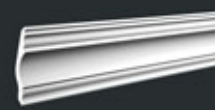
96mm 84mm

1. 50. 198



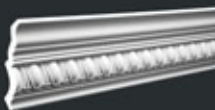
98mm 88mm

1. 50. 139



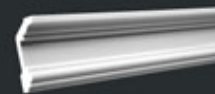
98mm 98mm

1. 50. 116



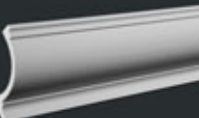
99mm 100mm

1. 50. 121



100mm 50mm

1. 50. 261



101mm 102mm

1. 50. 169



102mm 95mm

1. 50. 202



103mm 97mm

1. 50. 275



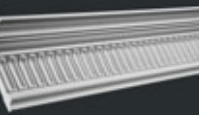
106mm 74mm

1. 50. 253



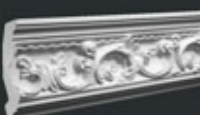
108mm 66mm

1. 50. 104



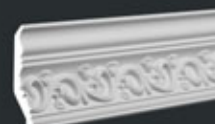
114mm 77mm

1. 50. 124



115mm 57mm

1. 50. 185



115mm 98mm

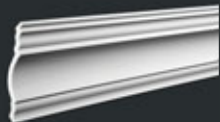
XXmm

базовая высота
элемента по стене

YYmm

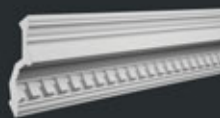
базовая ширина
элемента по потолку

1. 50. 148



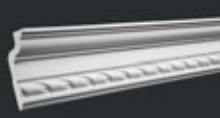
115mm 120mm

1. 50. 111



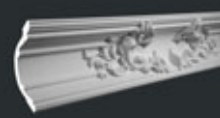
116mm 113mm

1. 50. 119



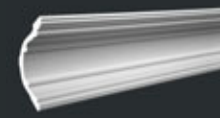
117mm 50mm

1. 50. 167



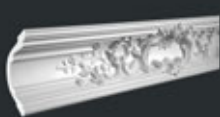
119mm 120mm

1. 50. 168



119mm 120mm

1. 50. 252



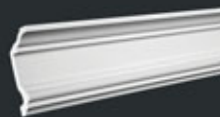
119mm 120mm

1. 50. 262



120mm 50mm

1. 50. 177



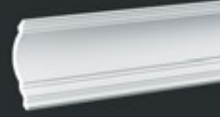
120mm 55mm

1. 50. 180



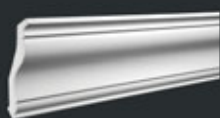
120mm 94mm

1. 50. 108



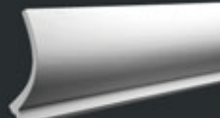
120mm 114mm

1. 50. 133



120mm 115mm

1. 50. 220



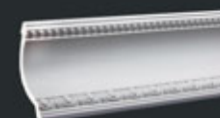
126mm 122mm

1. 50. 255



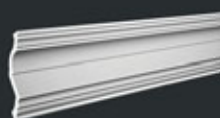
127mm 82mm

1. 50. 203



129mm 115mm

1. 50. 254

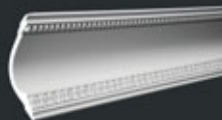


130mm 93mm

XXmm базовая высота
элемента по стене

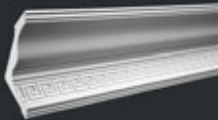
YYmm базовая ширина
элемента по потолку

1. 50. 164



130mm 123mm

1. 50. 118



130mm 132mm

1. 50. 176



131mm 67mm

1. 50. 175



133mm 119mm

1. 50. 166



142mm 86mm

1. 50. 120



143mm 122mm

1. 50. 128



145mm 66mm

1. 50. 163



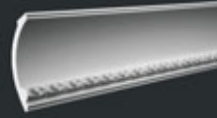
148mm 68mm

1. 50. 146



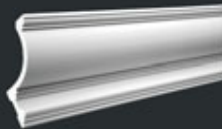
148mm 74mm

1. 50. 107



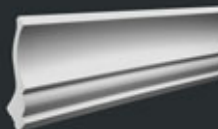
148mm 108mm

1. 50. 209



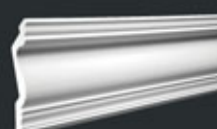
150mm 121mm

1. 50. 221



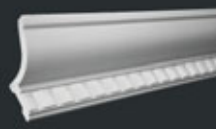
150mm 140mm

1. 50. 134



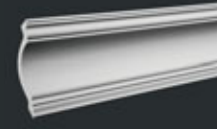
150mm 194mm

1. 50. 210



155mm 121mm

1. 50. 117



156mm 105mm

XXmm

базовая высота
элемента по стене

YYmm

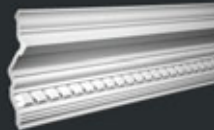
базовая ширина
элемента по потолку

1. 50. 138



161mm 156mm

1. 50. 110



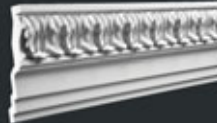
162mm 192mm

1. 50. 250



164mm 73mm

1. 50. 136



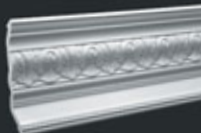
166mm 62mm

1. 50. 260



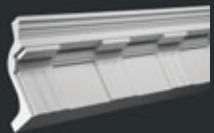
166mm 133mm

1. 50. 201



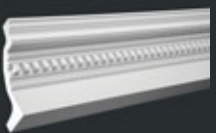
170mm 130mm

1. 50. 151



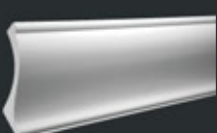
170mm 144mm

1. 50. 153



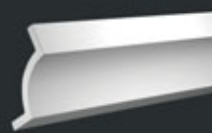
170mm 160mm

1. 50. 222



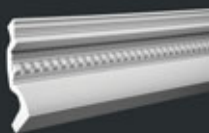
170mm 162mm

1. 50. 264



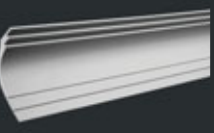
170mm 170mm

1. 50. 152



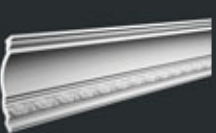
172mm 155mm

1. 50. 147



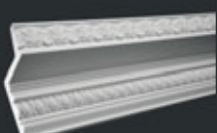
173mm 127mm

1. 50. 256



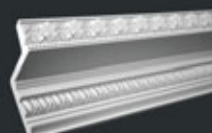
175mm 132mm

1. 50. 149



185mm 188mm

1. 50. 137

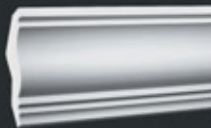


190mm 183mm

↑ XXmm базовая высота
элемента по стене

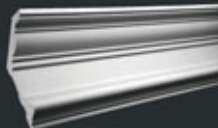
← YYmm базовая ширина
элемента по потолку

1. 50. 273



↑ 198mm ← 130mm

1. 50. 132



↑ 216mm ← 117mm

1. 50. 271



↑ 226mm ← 165mm

1. 26. 001



↑ 131mm ← 83mm

1. 26. 002



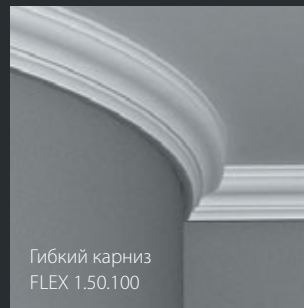
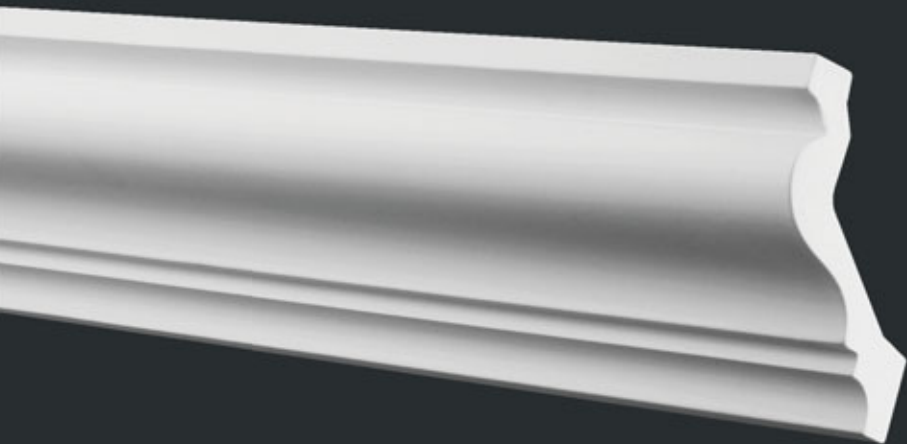
↑ 131mm ← 89mm

1. 26. 003



↑ 132mm ← 91mm

КАРНИЗ 1.50.100



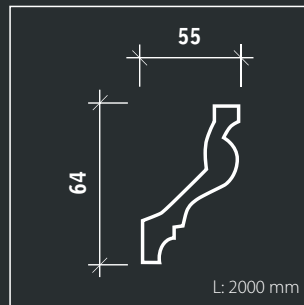
Минимальный радиус изгиба гибкого карниза, мм.



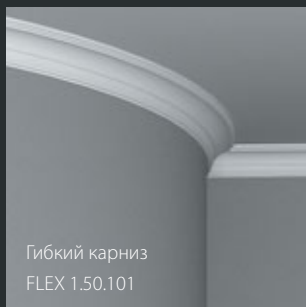
R: 2500



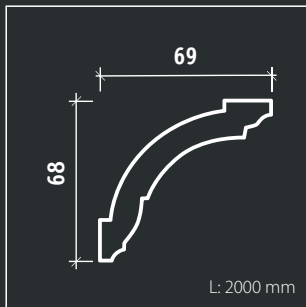
R: 3000



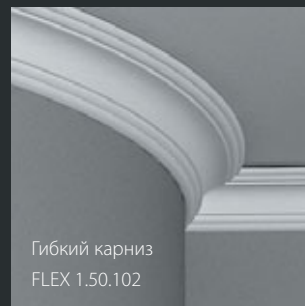
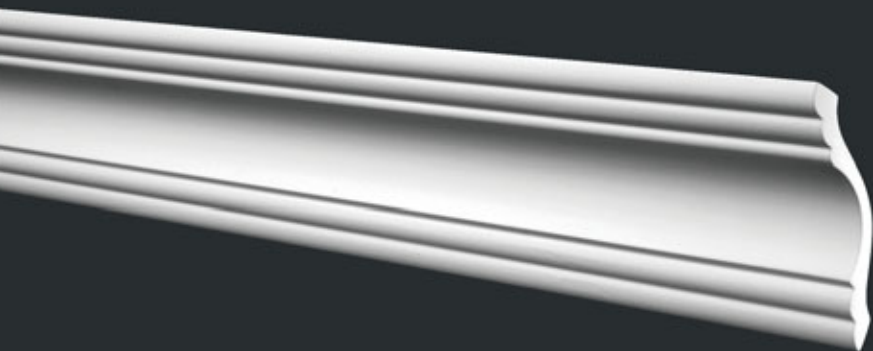
КАРНИЗ 1.50.101



Гибкий карниз
FLEX 1.50.101



КАРНИЗ 1.50.102



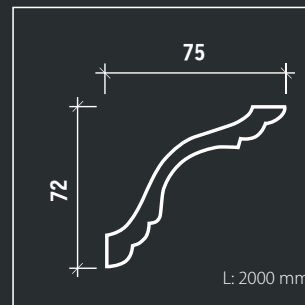
Минимальный радиус изгиба гибкого карниза, мм.

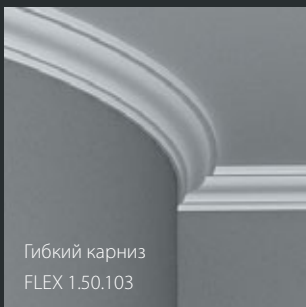


R: 3500

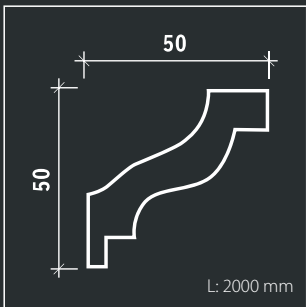


R: 3500

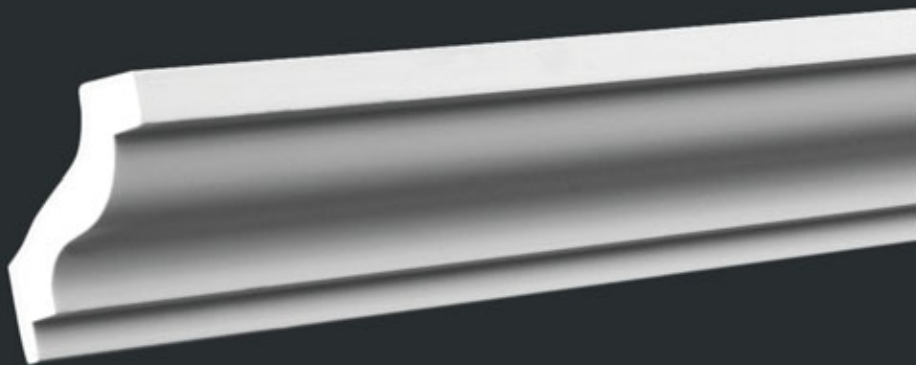




Гибкий карниз
FLEX 1.50.103



КАРНИЗ 1.50.103



Минимальный радиус изгиба гибкого карниза, мм.

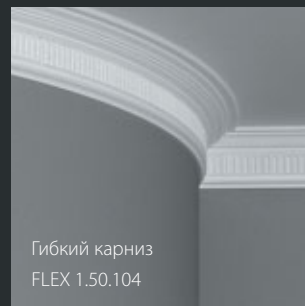
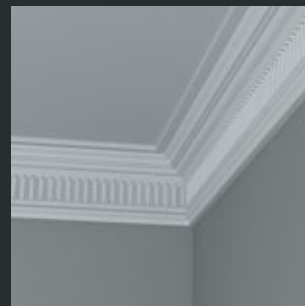
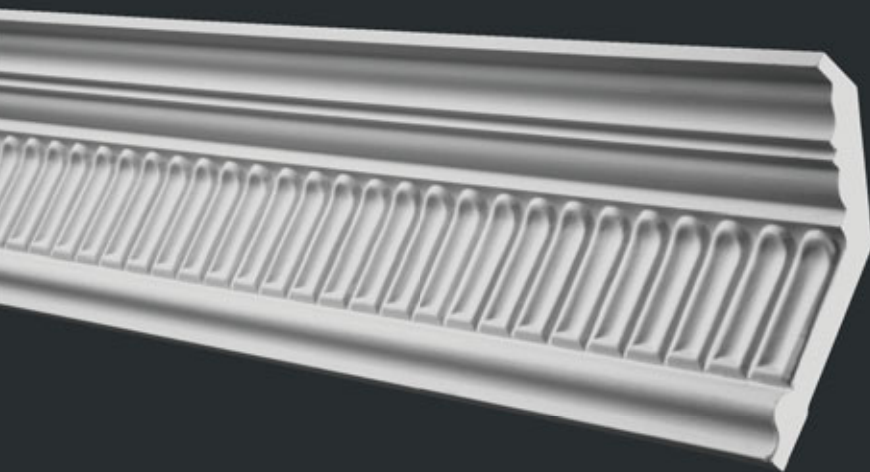


R: 1000



R: 1500

КАРНИЗ 1.50.104



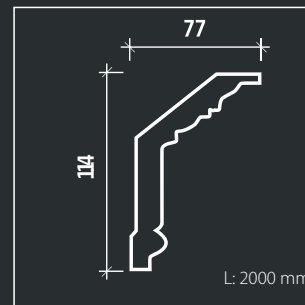
Минимальный радиус изгиба гибкого карниза, мм.

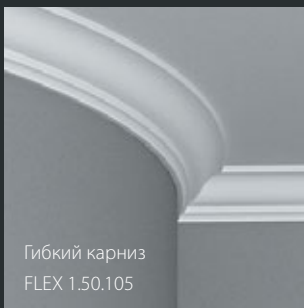


R: 1500

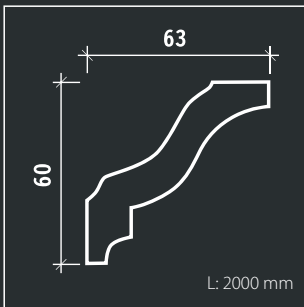


R: 2500

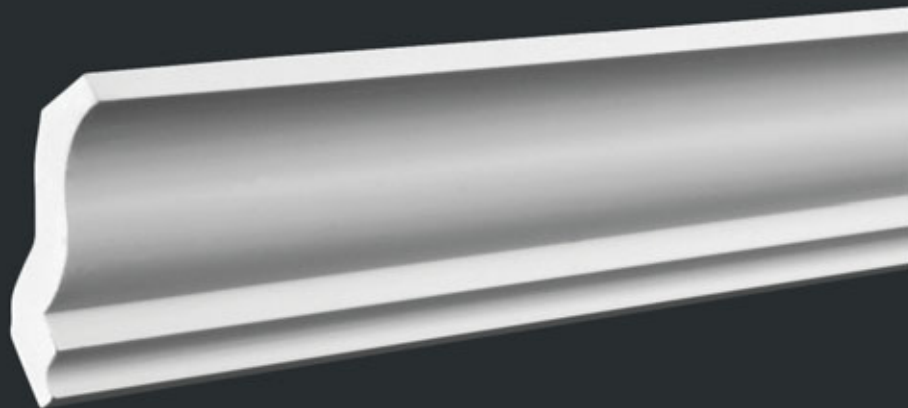




Гибкий карниз
FLEX 1.50.105



КАРНИЗ 1.50.105



Минимальный радиус изгиба гибкого карниза, мм.



R: 2500



R: 3000

КАРНИЗ 1.50.106



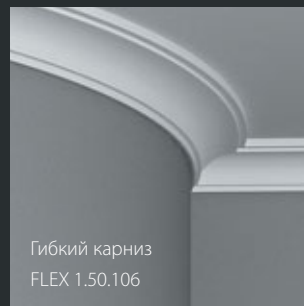
Минимальный радиус изгиба гибкого карниза, мм.



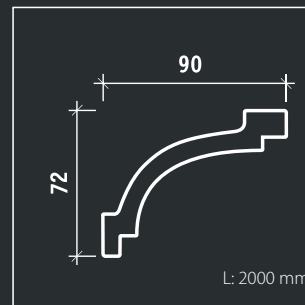
R: 2500

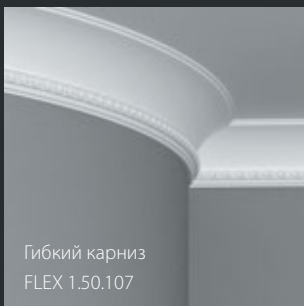


R: 3000

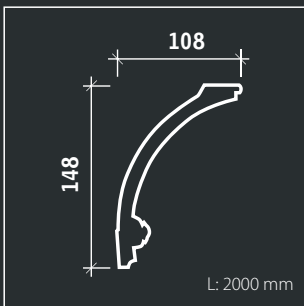


Гибкий карниз
FLEX 1.50.106

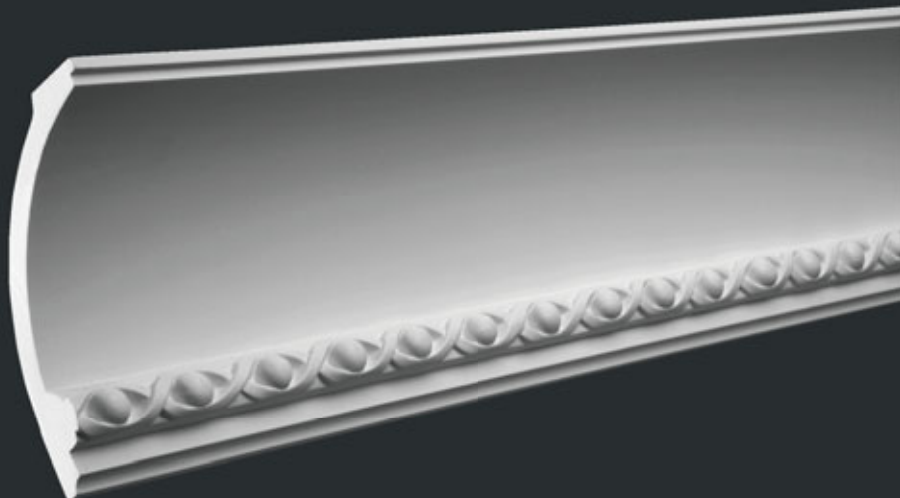




Гибкий карниз
FLEX 1.50.107



КАРНИЗ 1.50.107



Минимальный радиус изгиба гибкого карниза, мм.

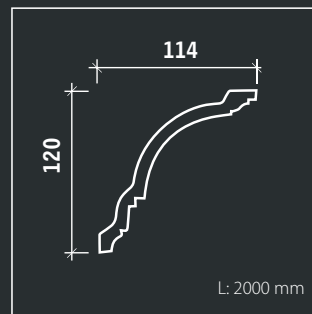
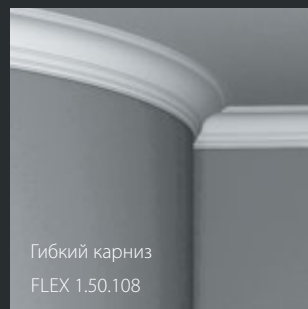
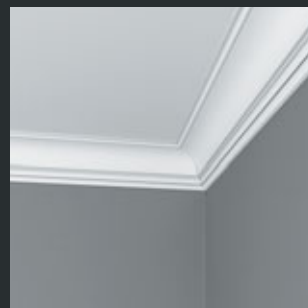
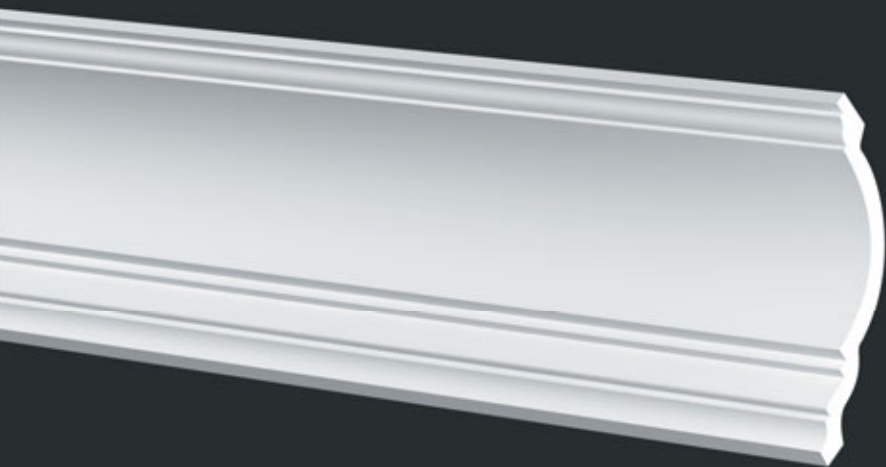


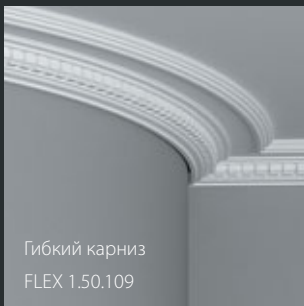
R: 4000



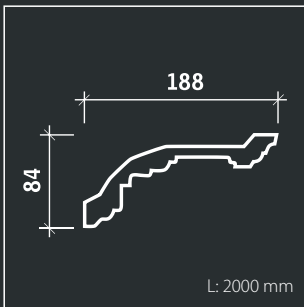
R: 4500

КАРНИЗ 1.50.108

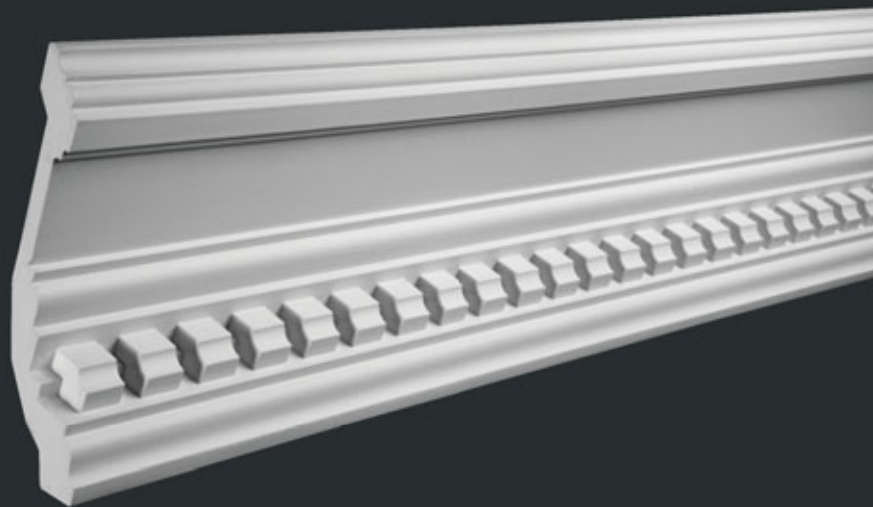




Гибкий карниз
FLEX 1.50.109



КАРНИЗ 1.50.109



Минимальный радиус изгиба гибкого карниза, мм.

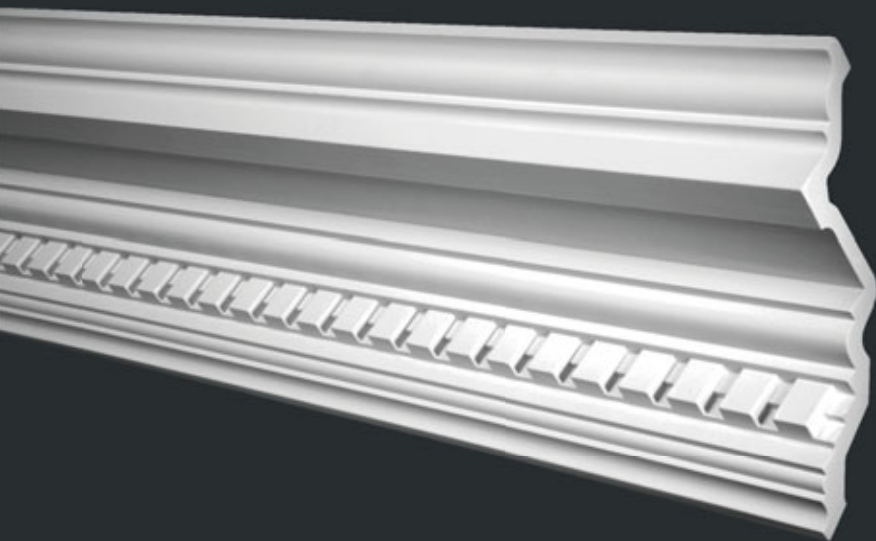


R: 4500



R: 5000

КАРНИЗ 1.50.110



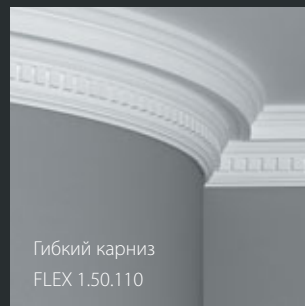
Минимальный радиус изгиба гибкого карниза, мм.



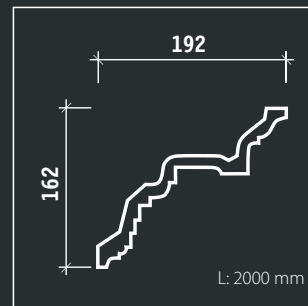
R: 4000

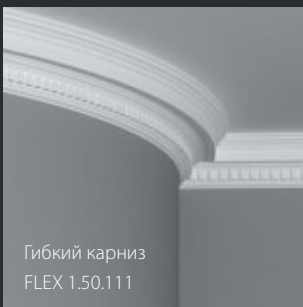


R: 4500

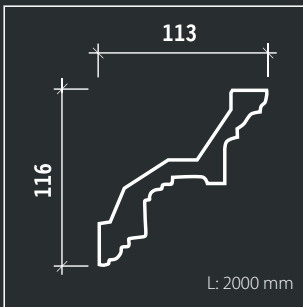


Гибкий карниз
FLEX 1.50.110

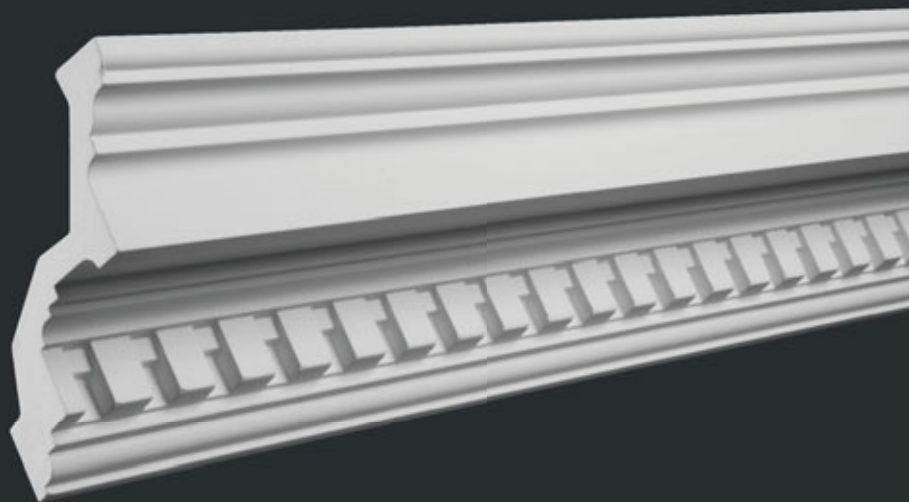




Гибкий карниз
FLEX 1.50.111



КАРНИЗ 1.50.111



Минимальный радиус изгиба гибкого карниза, мм.

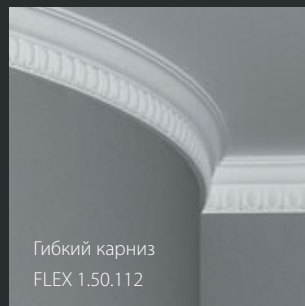
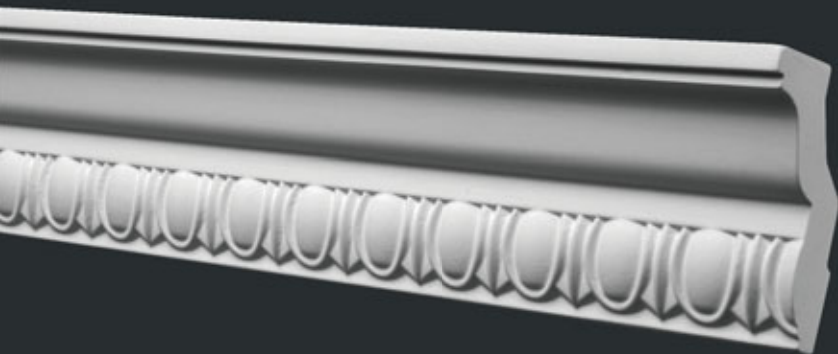


R: 2500



R: 3500

КАРНИЗ 1.50.112



Гибкий карниз
FLEX 1.50.112

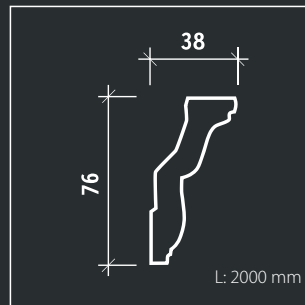
Минимальный радиус изгиба гибкого карниза, мм.

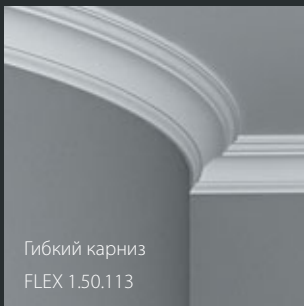


R: 1000

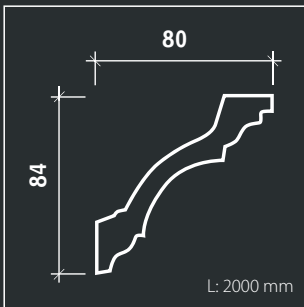


R: 1500

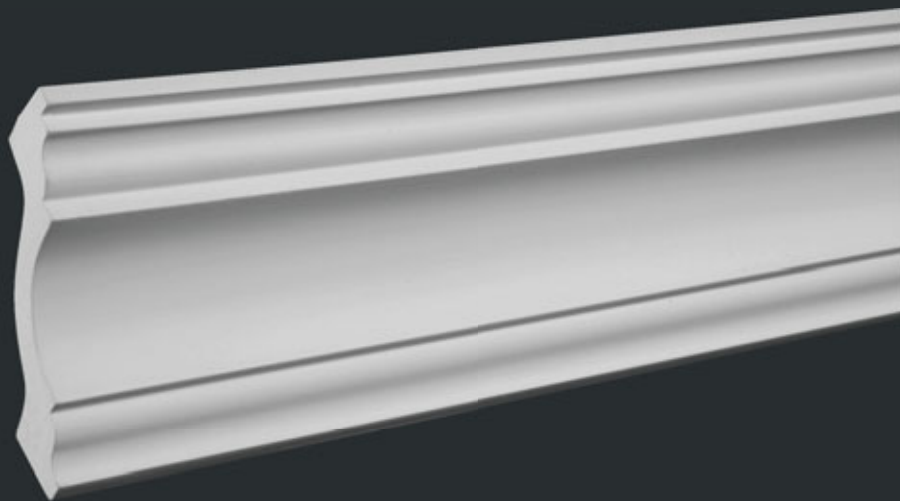




Гибкий карниз
FLEX 1.50.113



КАРНИЗ 1.50.113



Минимальный радиус изгиба гибкого карниза, мм.

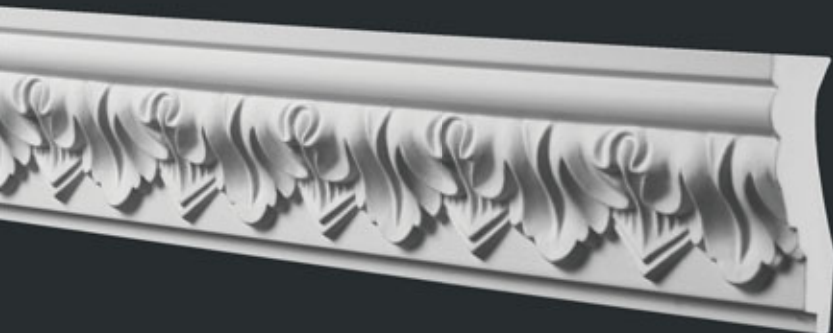


R: 3000



R: 4000

КАРНИЗ 1.50.114



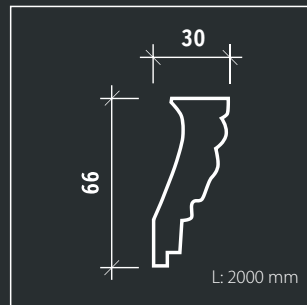
Минимальный радиус изгиба гибкого карниза, мм.

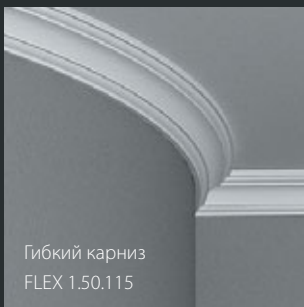


R: 1000

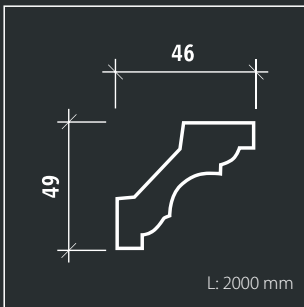


R: 1500

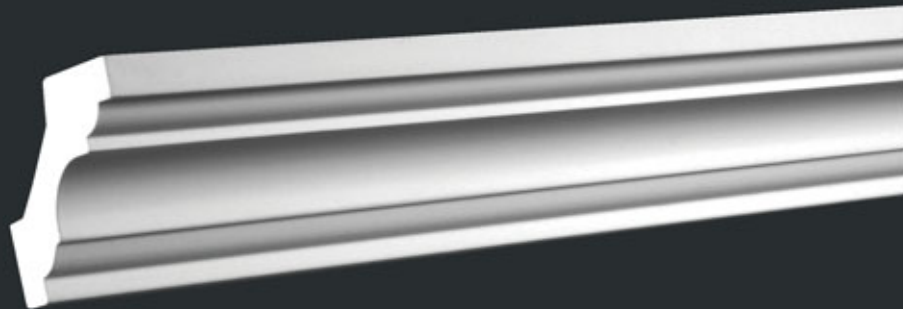




Гибкий карниз
FLEX 1.50.115



КАРНИЗ 1.50.115



Минимальный радиус изгиба гибкого карниза, мм.

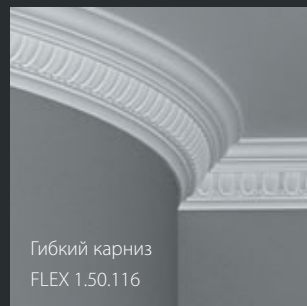
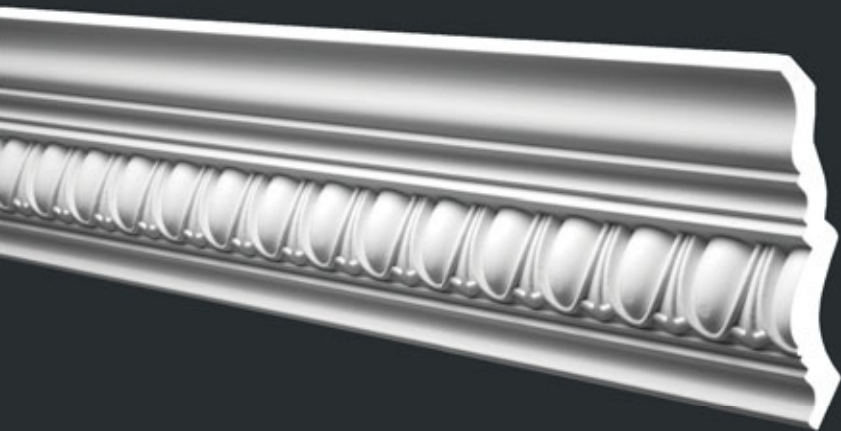


R: 2000



R: 2500

КАРНИЗ 1.50.116



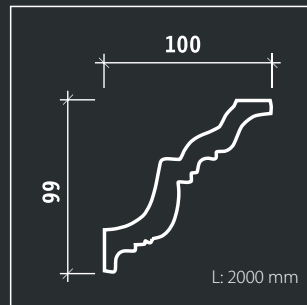
Минимальный радиус изгиба гибкого карниза, мм.

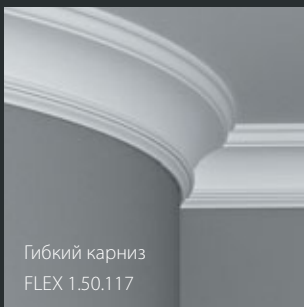


R: 3000

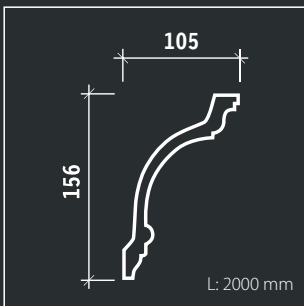


R: 4000

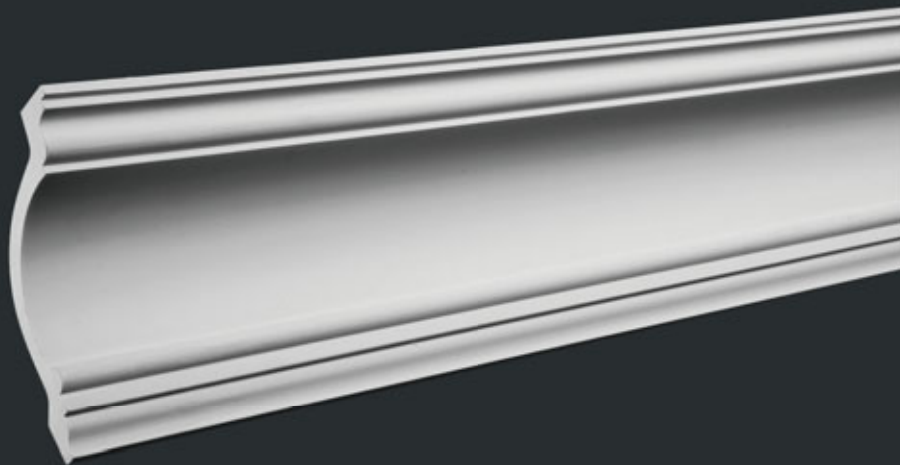




Гибкий карниз
FLEX 1.50.117



КАРНИЗ 1.50.117



Минимальный радиус изгиба гибкого карниза, мм.

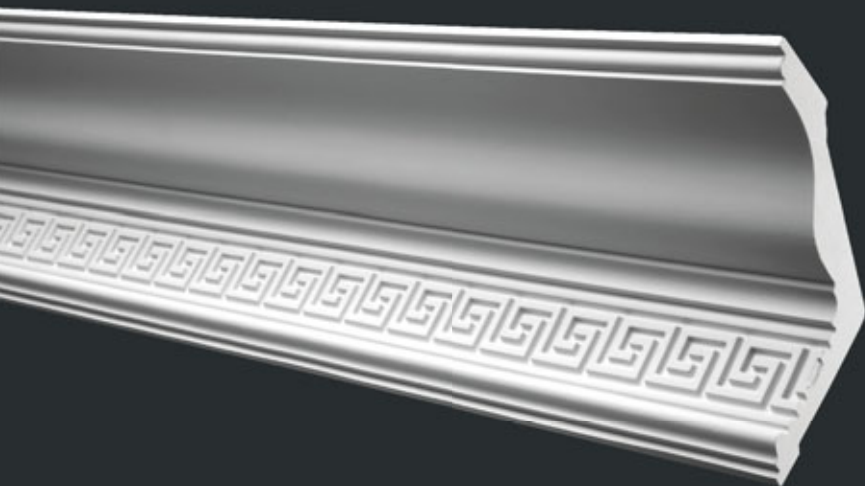


R: 2500



R: 3000

КАРНИЗ 1.50.118



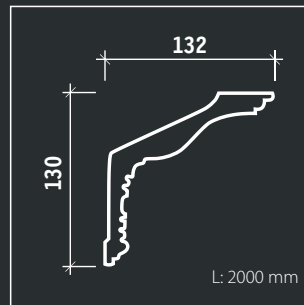
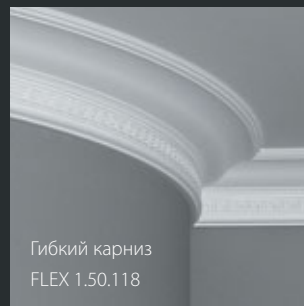
Минимальный радиус изгиба гибкого карниза, мм.

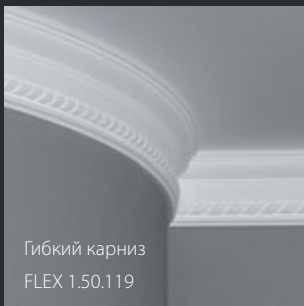


R: 2500

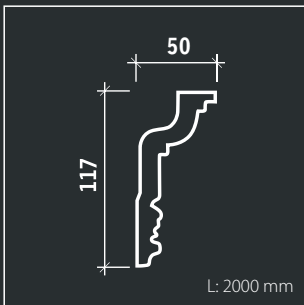


R: 3500

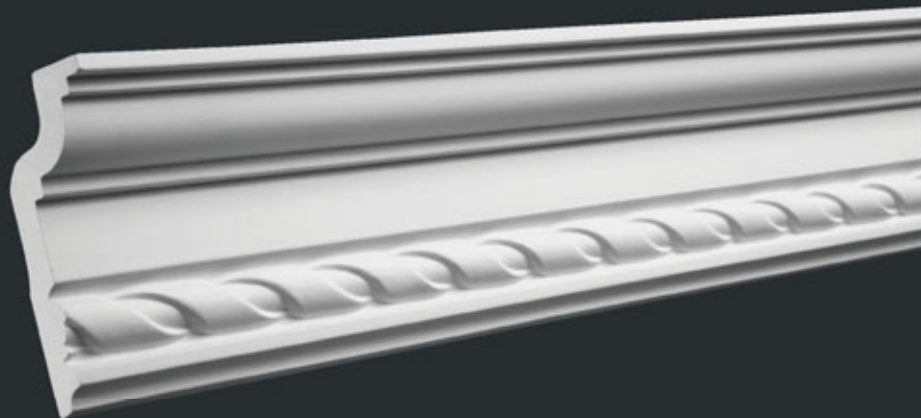




Гибкий карниз
FLEX 1.50.119



КАРНИЗ 1.50.119



Минимальный радиус изгиба гибкого карниза, мм.



R: 2000



R: 2500

КАРНИЗ 1.50.120



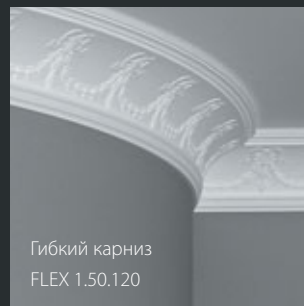
Минимальный радиус изгиба гибкого карниза, мм.



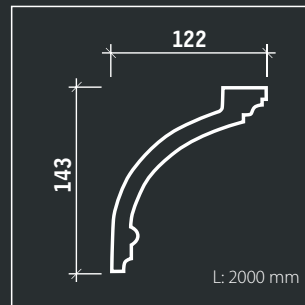
R: 4000

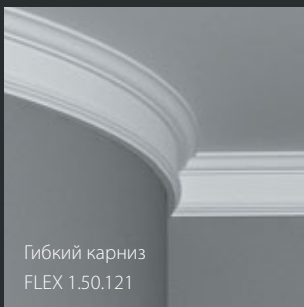


R: 4500

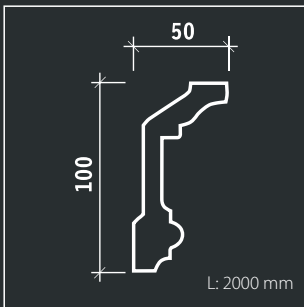


Гибкий карниз
FLEX 1.50.120

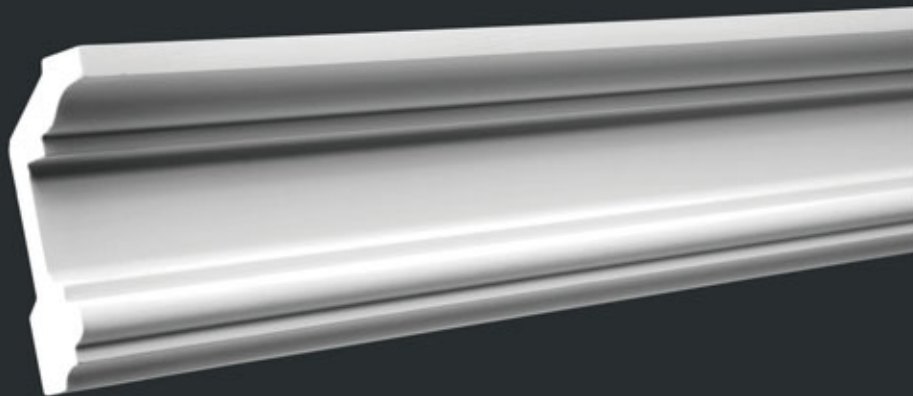




Гибкий карниз
FLEX 1.50.121



КАРНИЗ 1.50.121



Минимальный радиус изгиба гибкого карниза, мм.

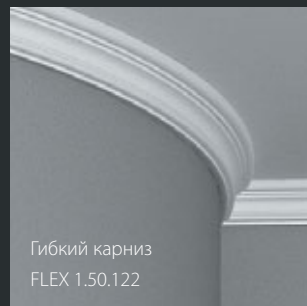
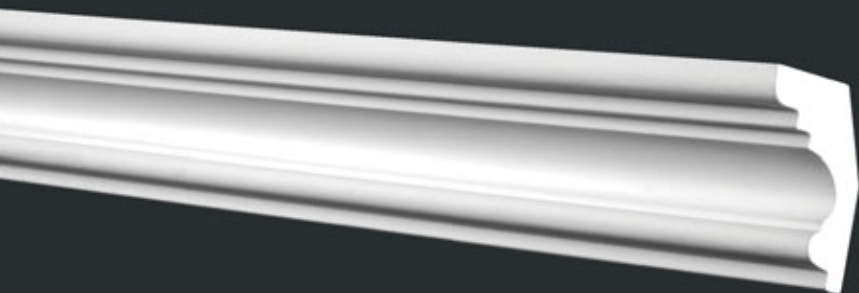


R: 1000



R: 1000

КАРНИЗ 1.50.122



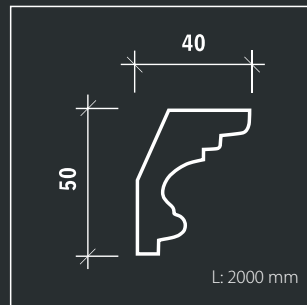
Минимальный радиус изгиба гибкого карниза, мм.

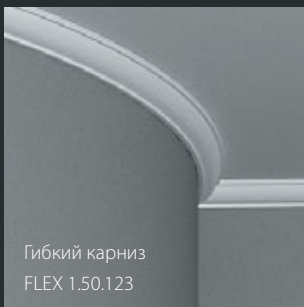


R: 1000

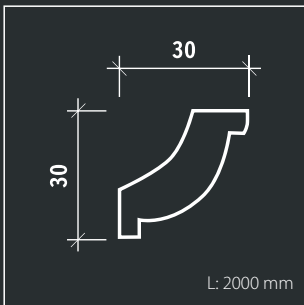


R: 1500

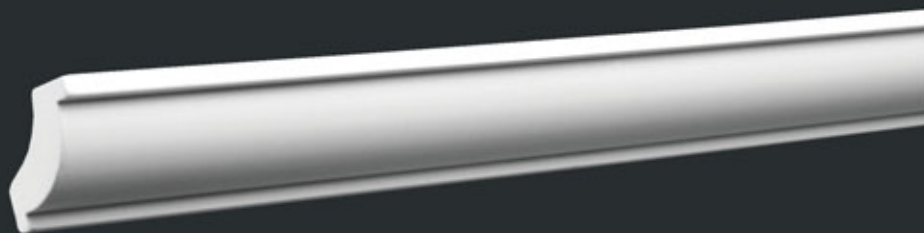




Гибкий карниз
FLEX 1.50.123



КАРНИЗ 1.50.123



Минимальный радиус изгиба гибкого карниза, мм.

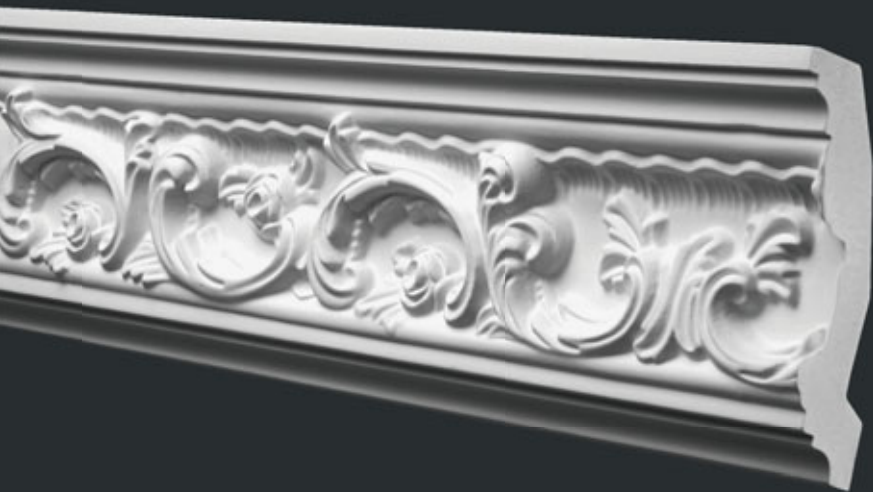


R: 550



R: 1000

КАРНИЗ 1.50.124



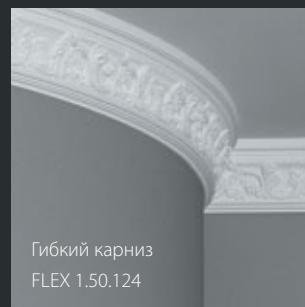
Минимальный радиус изгиба гибкого карниза, мм.



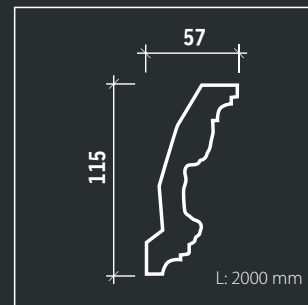
R: 1500



R: 1500

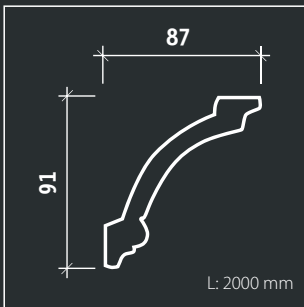


Гибкий карниз
FLEX 1.50.124





Гибкий карниз
FLEX 1.50.125



КАРНИЗ 1.50.125



Минимальный радиус изгиба гибкого карниза, мм.

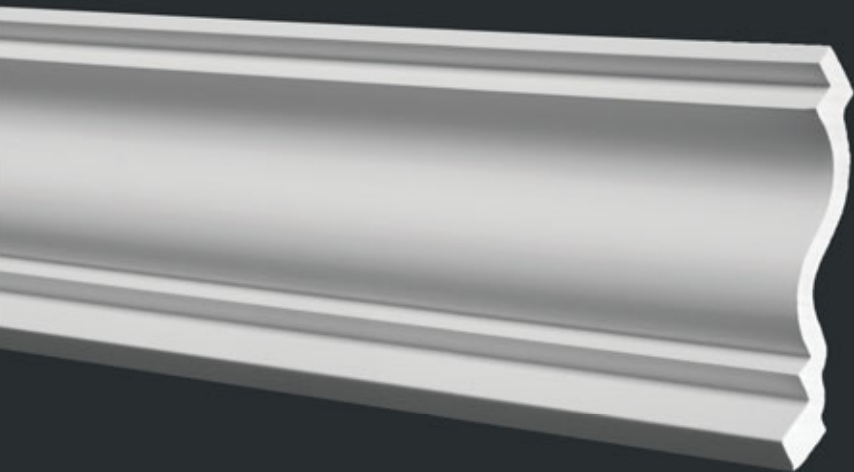


R: 2000



R: 2500

КАРНИЗ 1.50.126



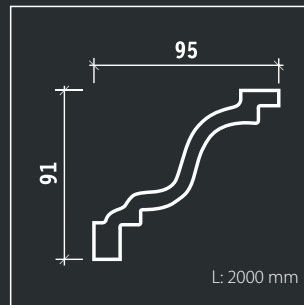
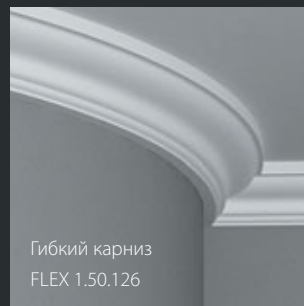
Минимальный радиус изгиба гибкого карниза, мм.

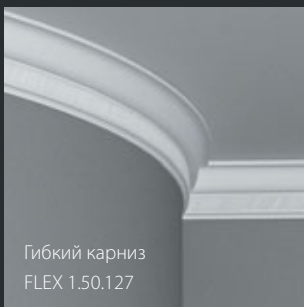


R: 1500

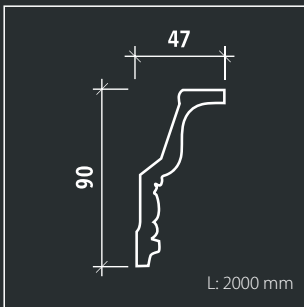


R: 2000

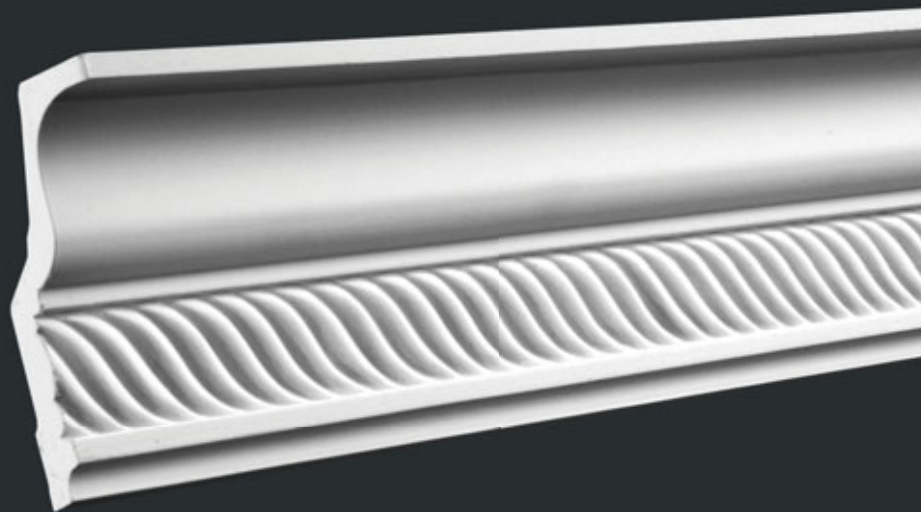




Гибкий карниз
FLEX 1.50.127



КАРНИЗ 1.50.127



Минимальный радиус изгиба гибкого карниза, мм.

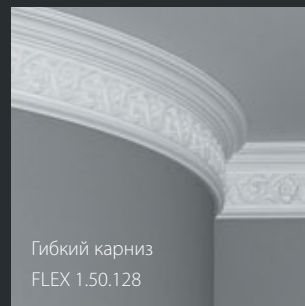


R: 1500



R: 2000

КАРНИЗ 1.50.128



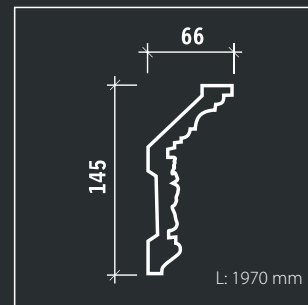
Минимальный радиус изгиба гибкого карниза, мм.

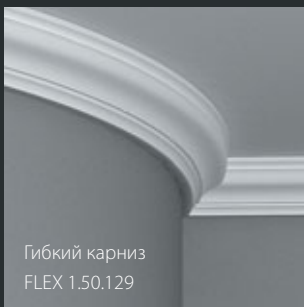


R: 2000

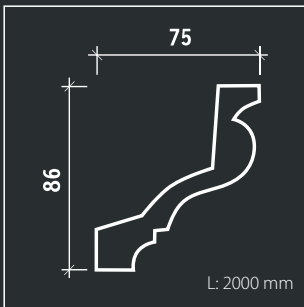


R: 1500

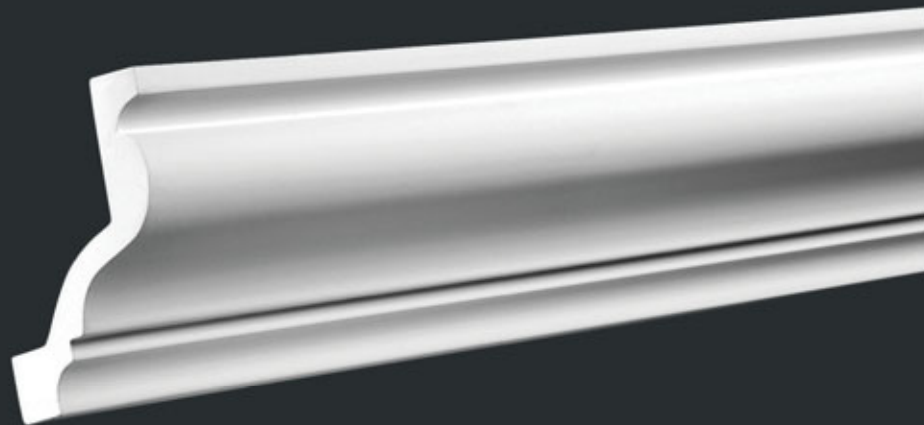




Гибкий карниз
FLEX 1.50.129



КАРНИЗ 1.50.129



Минимальный радиус изгиба гибкого карниза, мм.

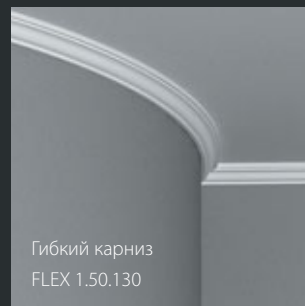
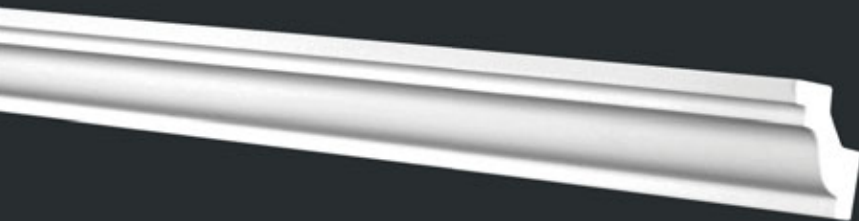


R: 1500



R: 2500

КАРНИЗ 1.50.130



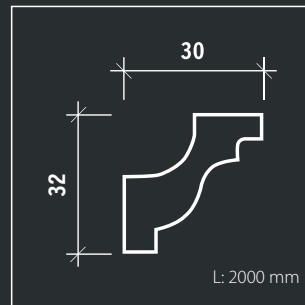
Минимальный радиус изгиба гибкого карниза, мм.

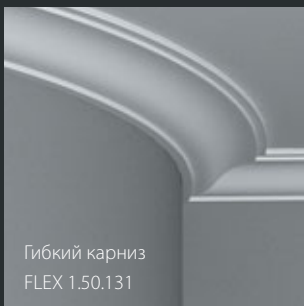


R: 550

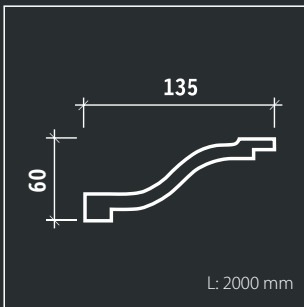


R: 1000

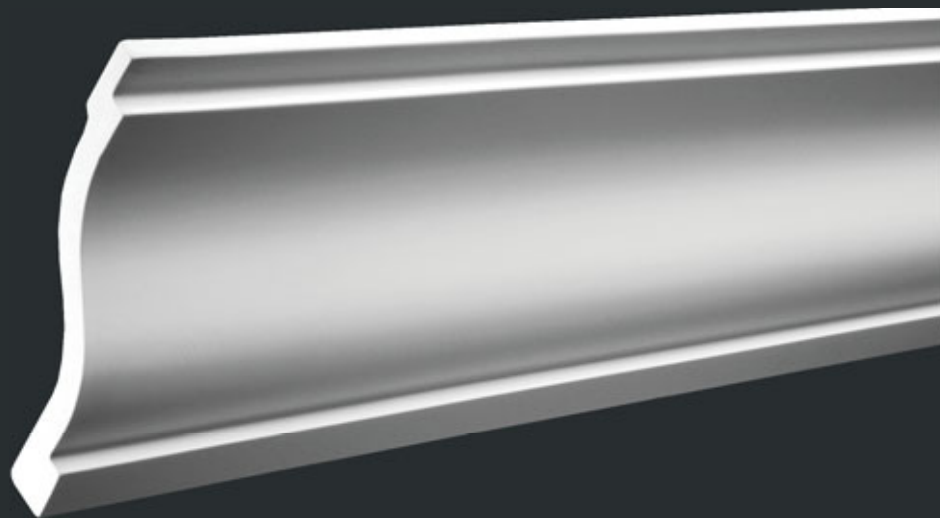




Гибкий карниз
FLEX 1.50.131



КАРНИЗ 1.50.131



Минимальный радиус изгиба гибкого карниза, мм.

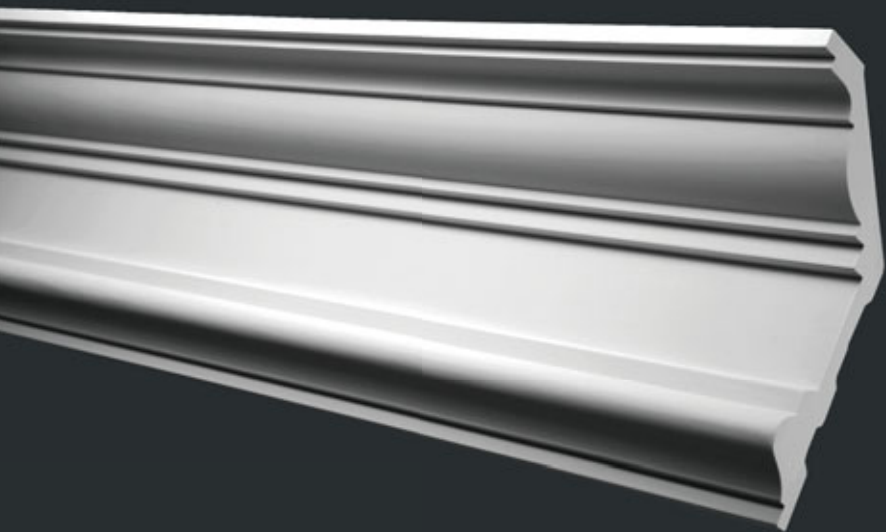


R: 2500



R: 3000

КАРНИЗ 1.50.132



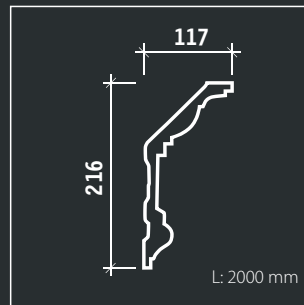
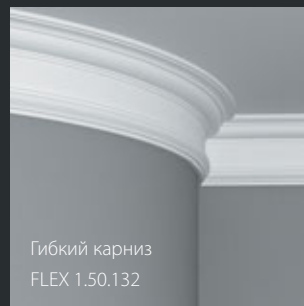
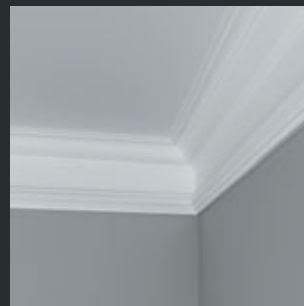
Минимальный радиус изгиба гибкого карниза, мм.

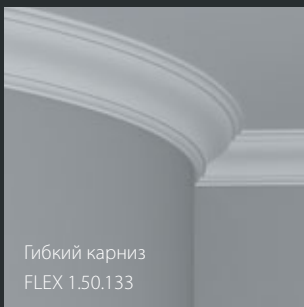


R: 3000

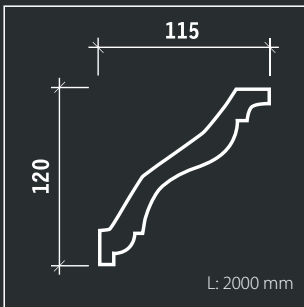


R: 2500

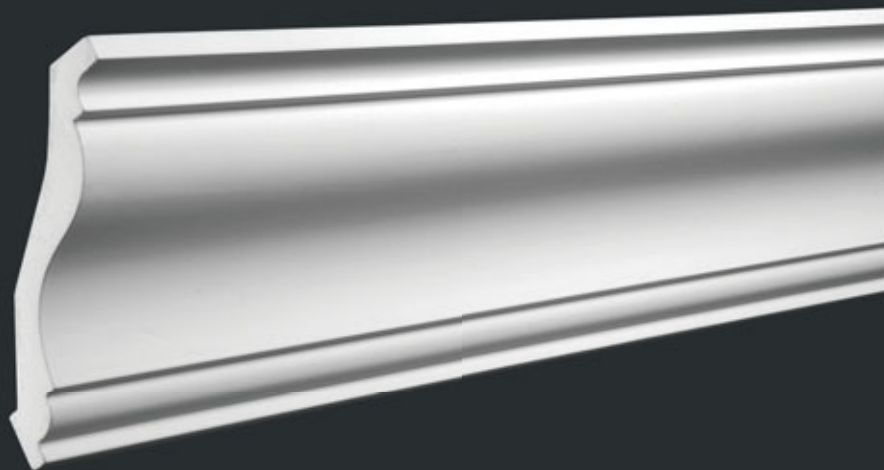




Гибкий карниз
FLEX 1.50.133



КАРНИЗ 1.50.133



Минимальный радиус изгиба гибкого карниза, мм.

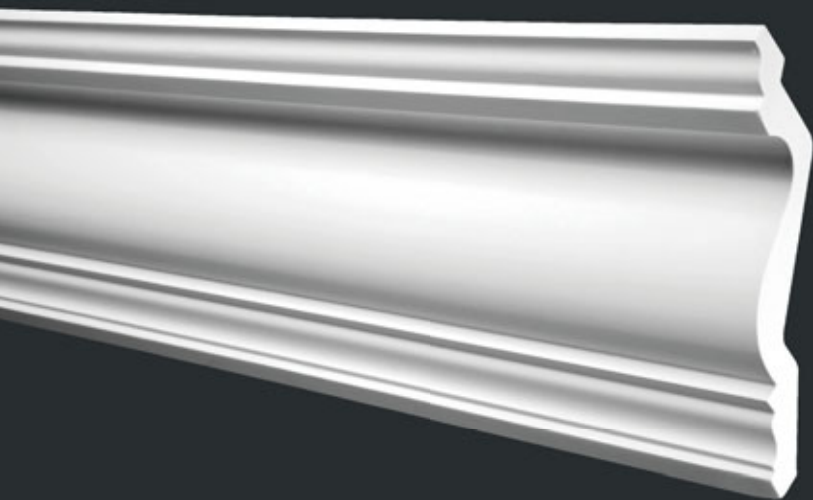


R: 2500



R: 3500

КАРНИЗ 1.50.134



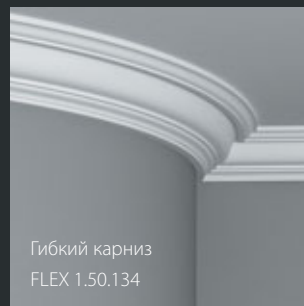
Минимальный радиус изгиба гибкого карниза, мм.



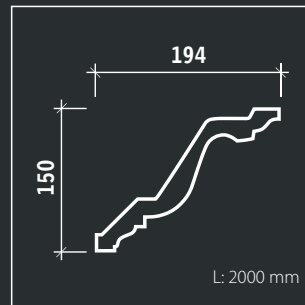
R: 4000

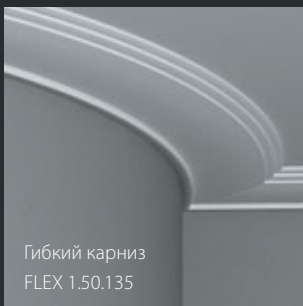


R: 4500

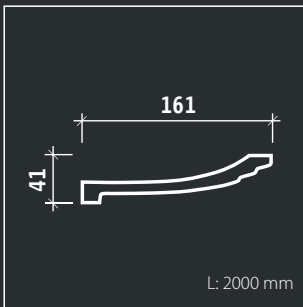


Гибкий карниз
FLEX 1.50.134

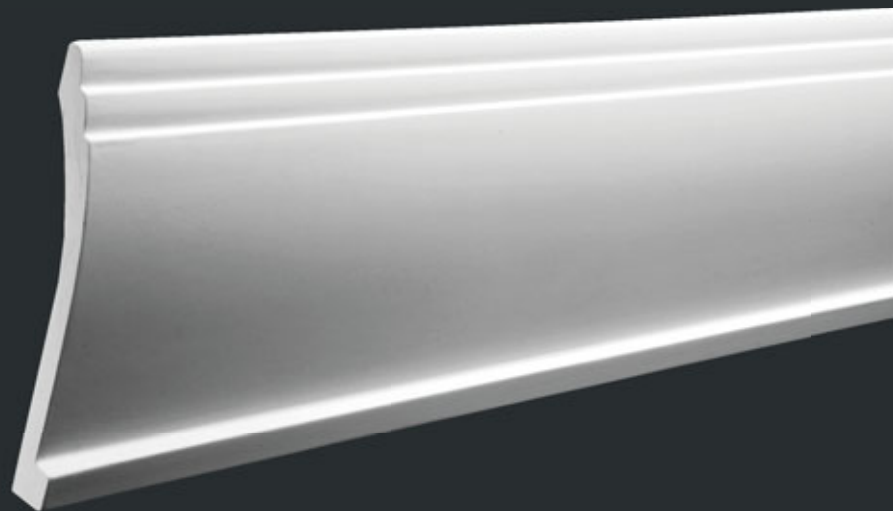




Гибкий карниз
FLEX 1.50.135



КАРНИЗ 1.50.135



Минимальный радиус изгиба гибкого карниза, мм.



R: 550

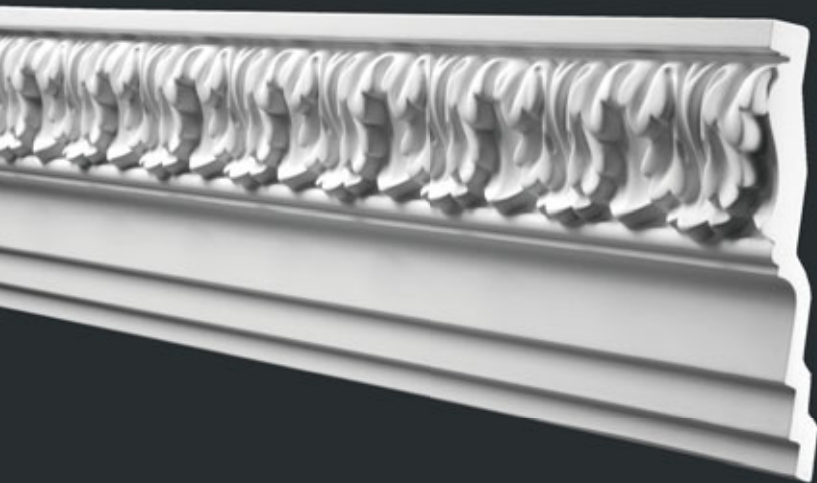


R: 550



R: 2500

КАРНИЗ 1.50.136



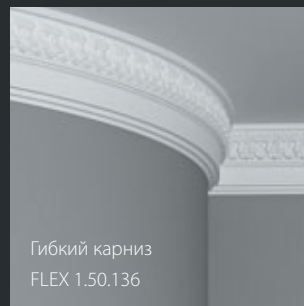
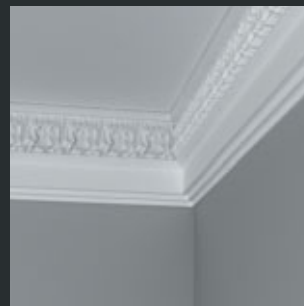
Минимальный радиус изгиба гибкого карниза, мм.



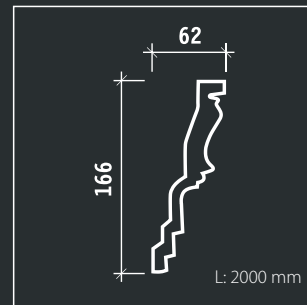
R: 550



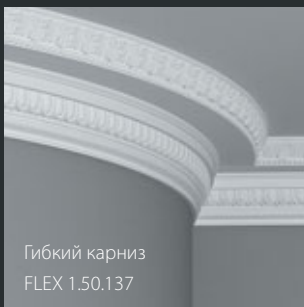
R: 550



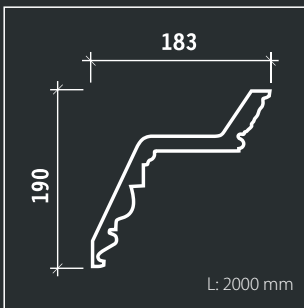
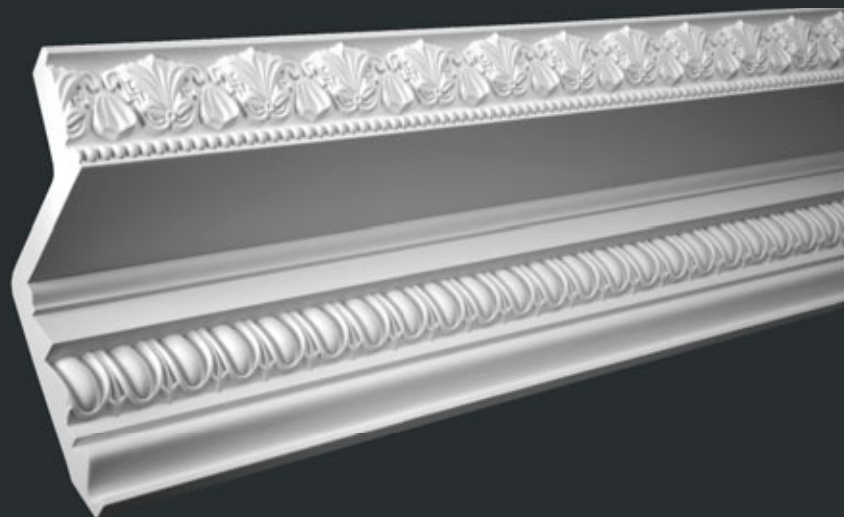
Гибкий карниз
FLEX 1.50.136



КАРНИЗ 1.50.137



Гибкий карниз
FLEX 1.50.137



1. 19. 137

Минимальный радиус изгиба гибкого карниза, мм.



R: 4000



R: 4500

КАРНИЗ 1.50.138



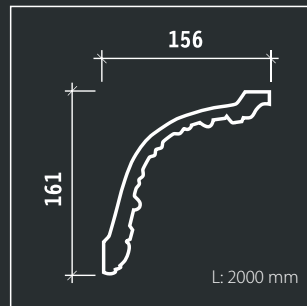
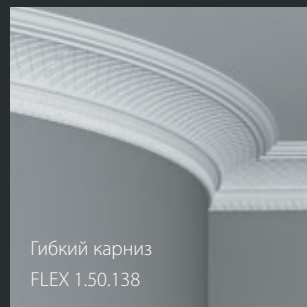
Минимальный радиус изгиба гибкого карниза, мм.

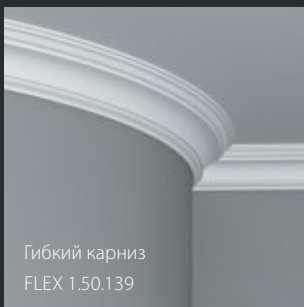


R: 3500

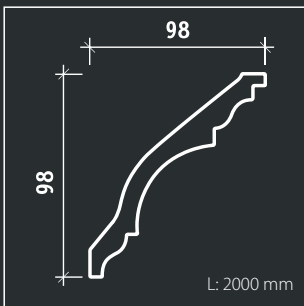


R: 4000

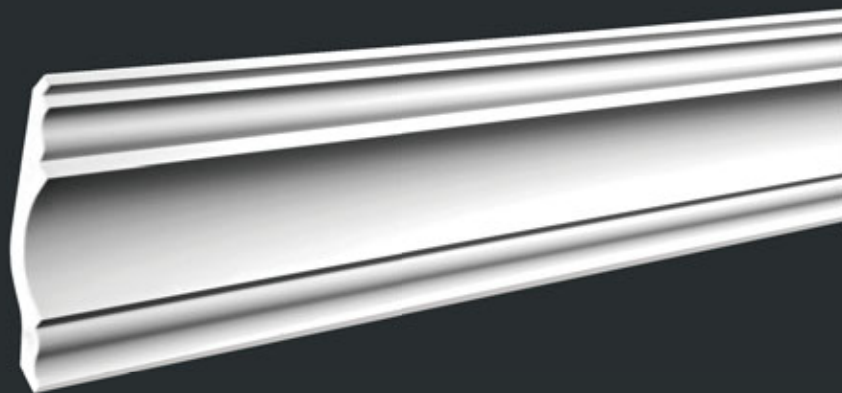




Гибкий карниз
FLEX 1.50.139



КАРНИЗ 1.50.139



Минимальный радиус изгиба гибкого карниза, мм.

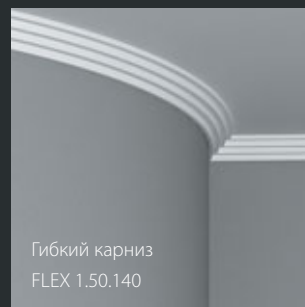
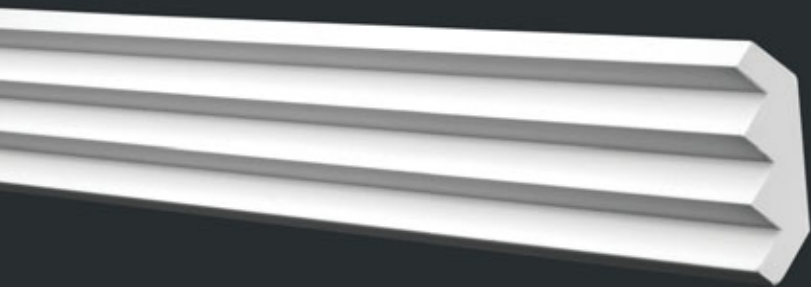


R: 2000



R: 2500

КАРНИЗ 1.50.140



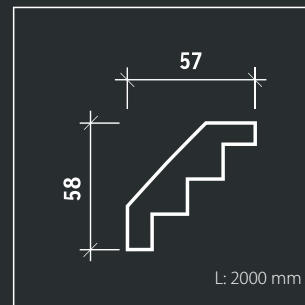
Минимальный радиус изгиба гибкого карниза, мм.

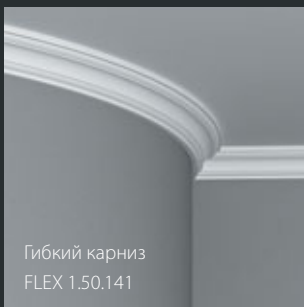


R: 1500

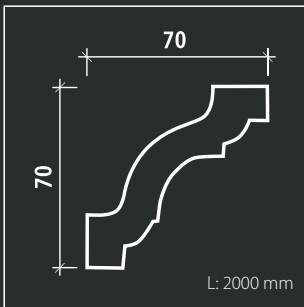


R: 2000

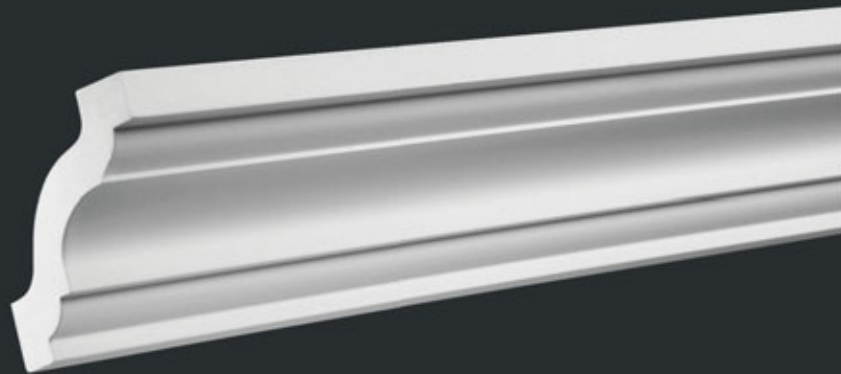




Гибкий карниз
FLEX 1.50.141



КАРНИЗ 1.50.141



Минимальный радиус изгиба гибкого карниза, мм.

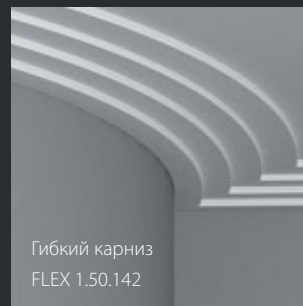
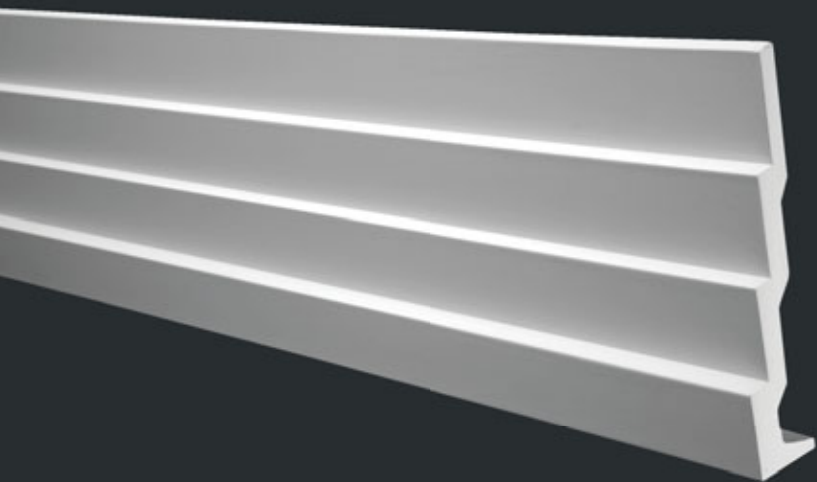


R: 1500



R: 2000

КАРНИЗ 1.50.142



Минимальный радиус изгиба гибкого карниза, мм.



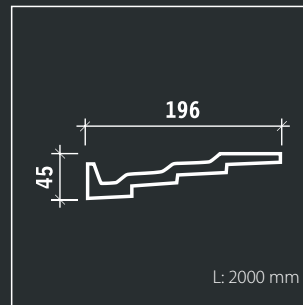
R: 550

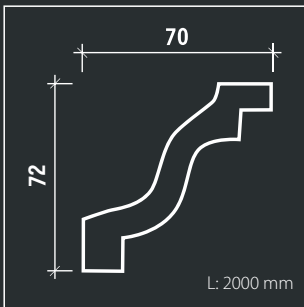
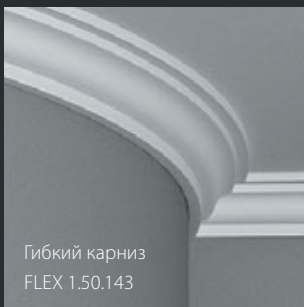


R: 550

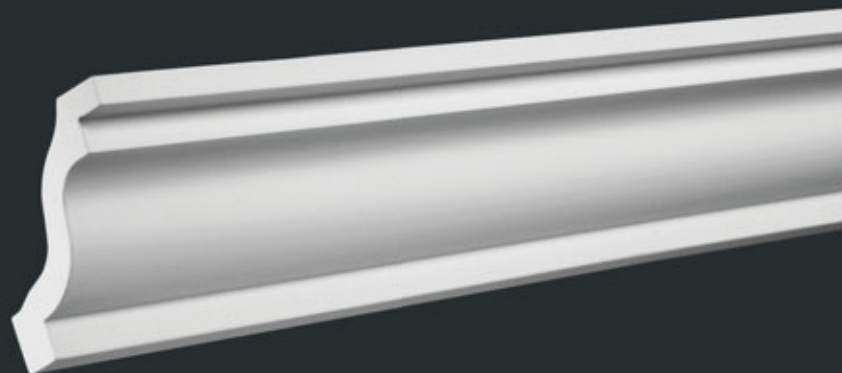


R: 2500





КАРНИЗ 1.50.143



Минимальный радиус изгиба гибкого карниза, мм.

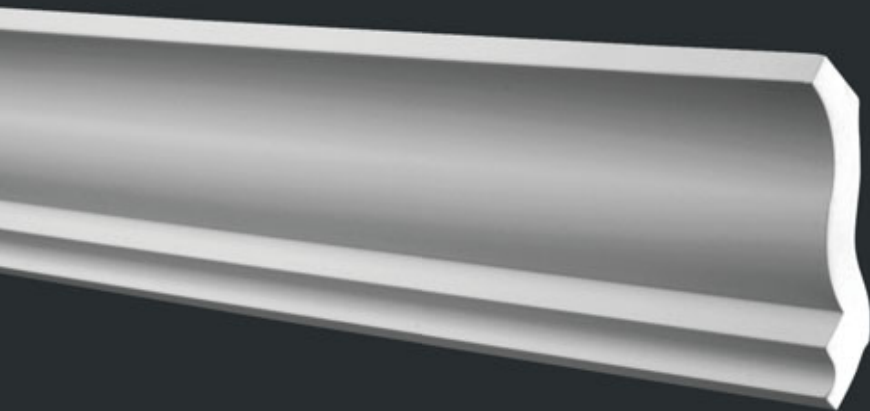


R: 1500



R: 2000

КАРНИЗ 1.50.144



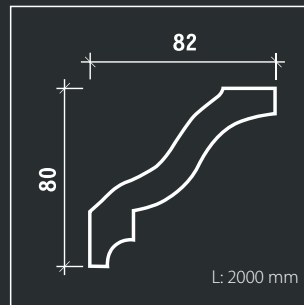
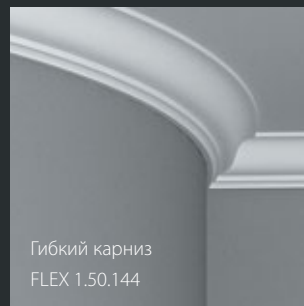
Минимальный радиус изгиба гибкого карниза, мм.

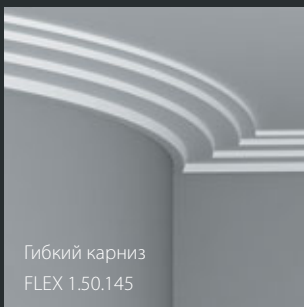


R: 1500

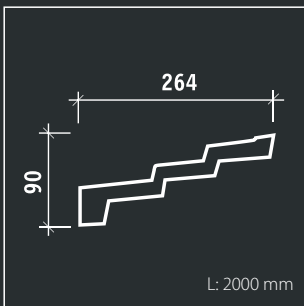


R: 2500

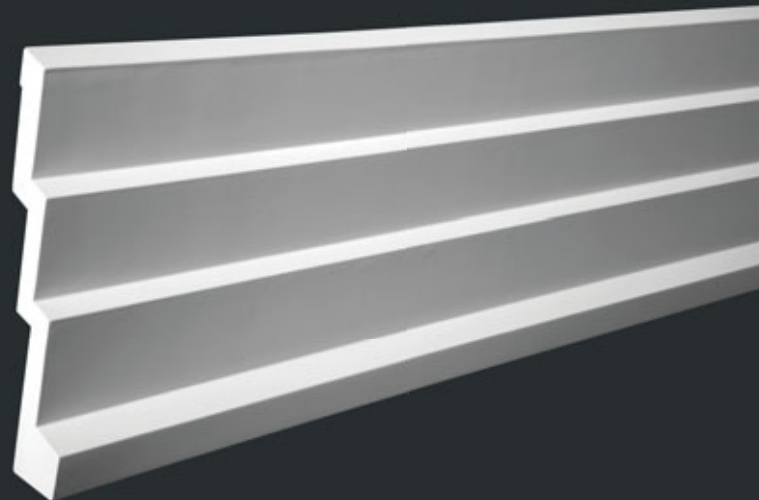




Гибкий карниз
FLEX 1.50.145



КАРНИЗ 1.50.145



Минимальный радиус изгиба гибкого карниза, мм.



R: 550



R: 1500



R: 4500

КАРНИЗ 1.50.146



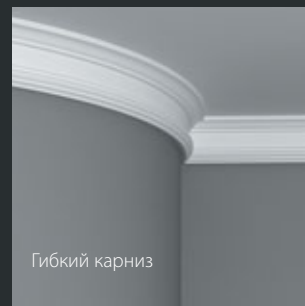
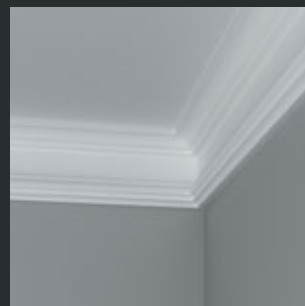
Минимальный радиус изгиба гибкого карниза, мм.



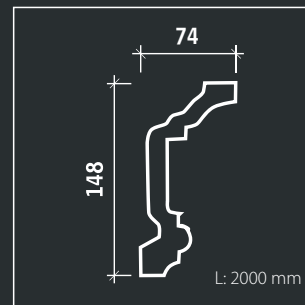
R: 1500

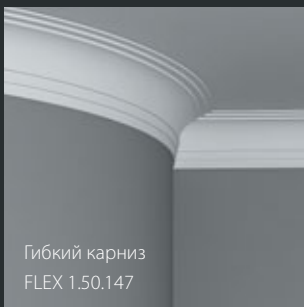
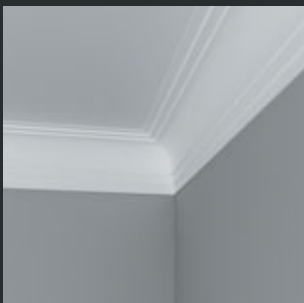


R: 1500

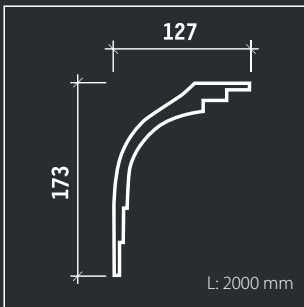


Гибкий карниз

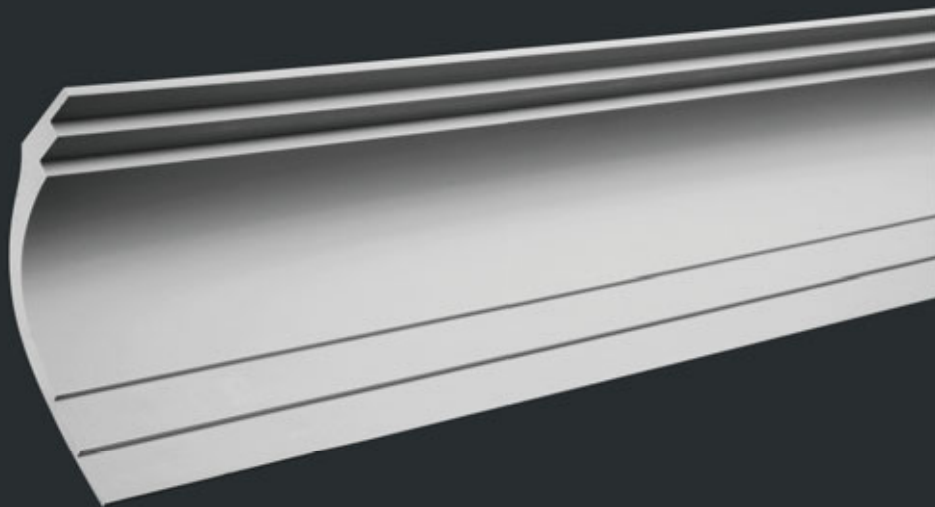




Гибкий карниз
FLEX 1.50.147



КАРНИЗ 1.50.147



Минимальный радиус изгиба гибкого карниза, мм.

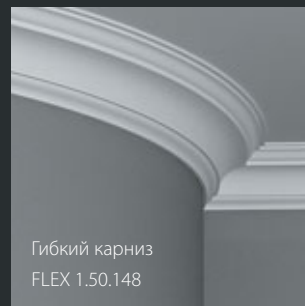
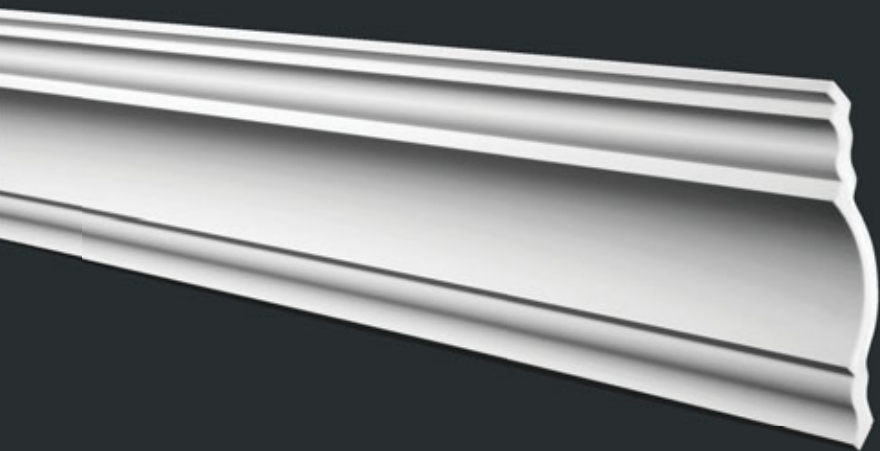


R: 4500



R: 4500

КАРНИЗ 1.50.148



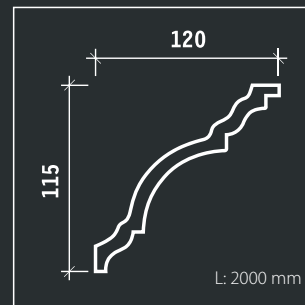
Минимальный радиус изгиба гибкого карниза, мм.



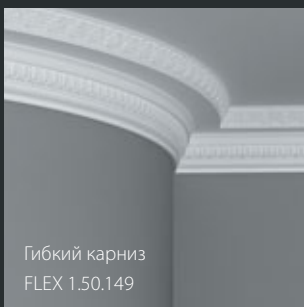
R: 3000



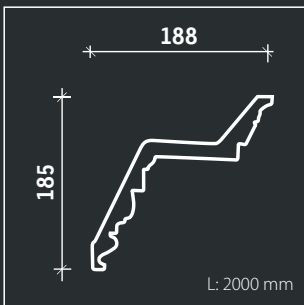
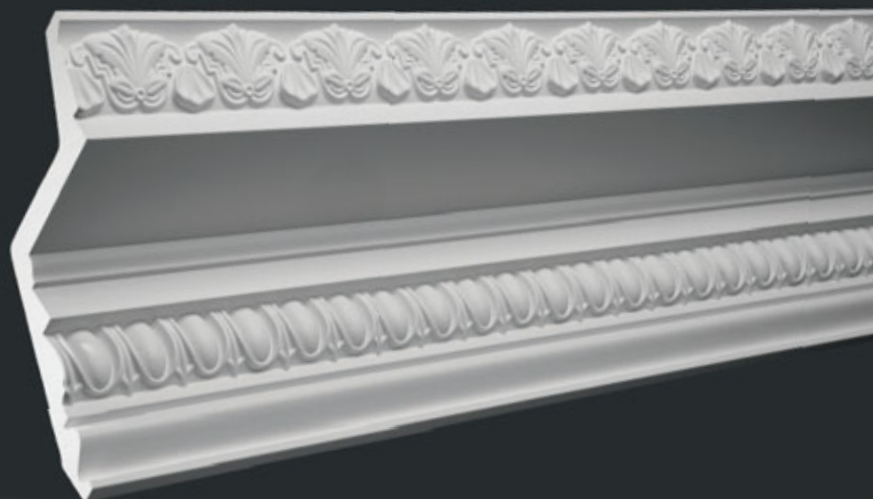
R: 3500



КАРНИЗ 1.50.149



Гибкий карниз
FLEX 1.50.149



1. 19. 137

Минимальный радиус изгиба гибкого карниза, мм.

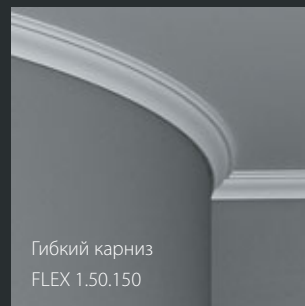
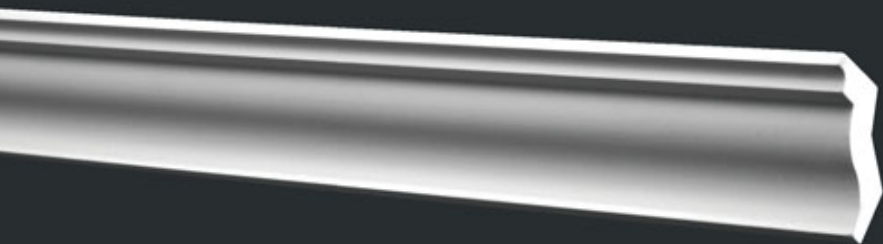


R: 4000



R: 4500

КАРНИЗ 1.50.150



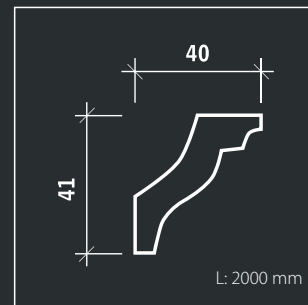
Минимальный радиус изгиба гибкого карниза, мм.

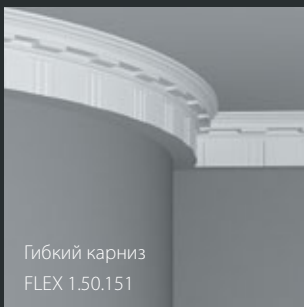


R: 1000

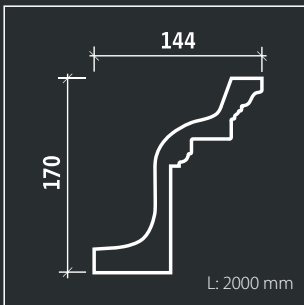


R: 1500

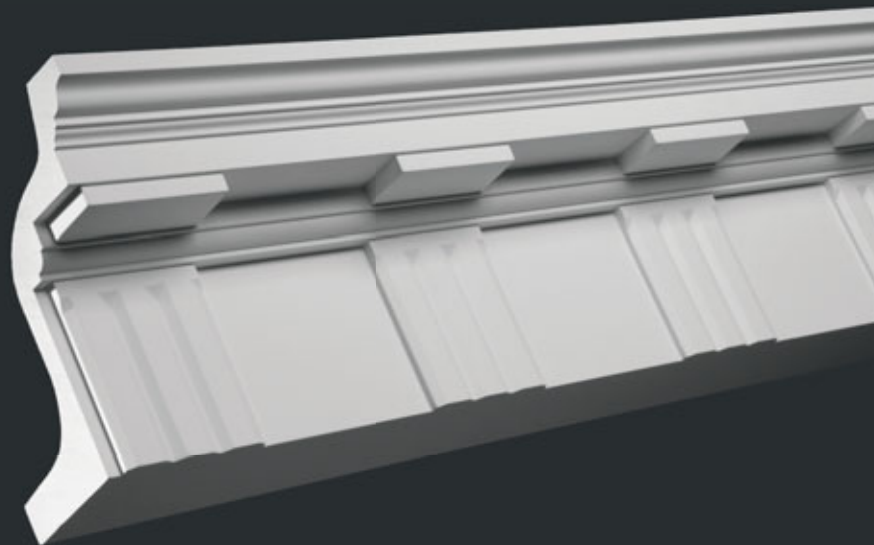




Гибкий карниз
FLEX 1.50.151



КАРНИЗ 1.50.151



Минимальный радиус изгиба гибкого карниза, мм.

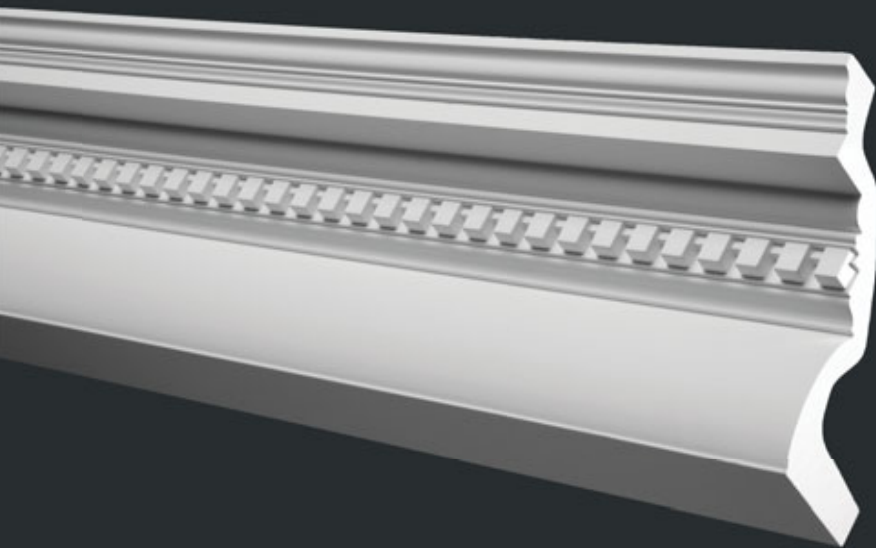


R: 3500



R: 3500

КАРНИЗ 1.50.152



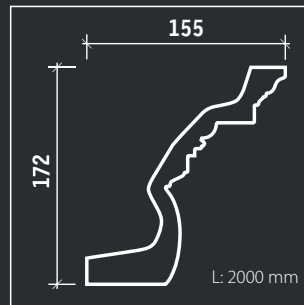
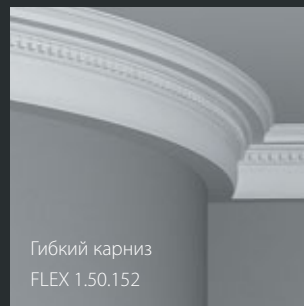
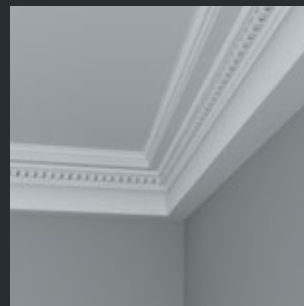
Минимальный радиус изгиба гибкого карниза, мм.

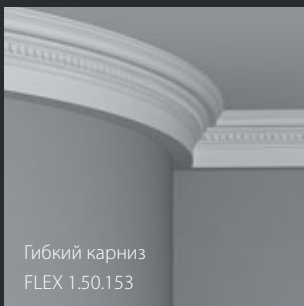


R: 3500

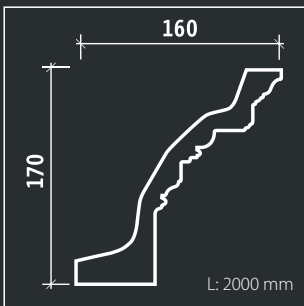


R: 3500

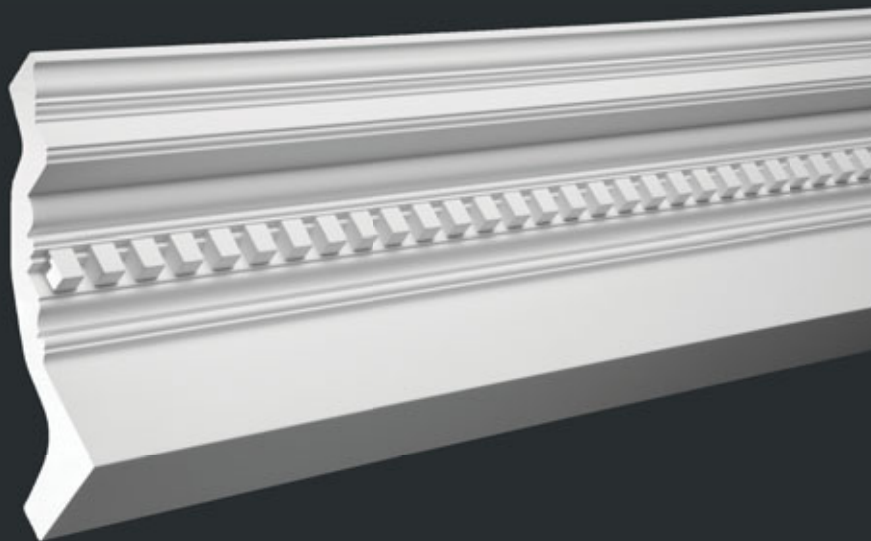




Гибкий карниз
FLEX 1.50.153



КАРНИЗ 1.50.153



Минимальный радиус изгиба гибкого карниза, мм.

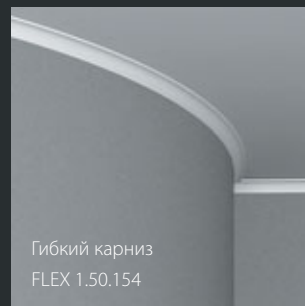


R: 2500



R: 3000

КАРНИЗ 1.50.154



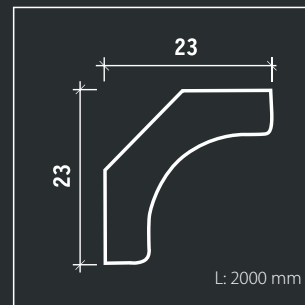
Минимальный радиус изгиба гибкого карниза, мм.

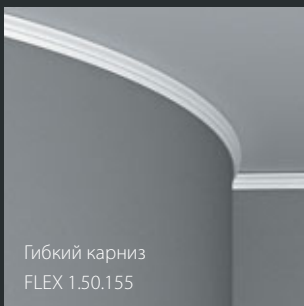


R: 550

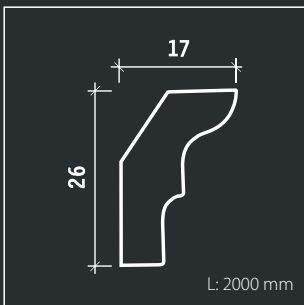


R: 1000





Гибкий карниз
FLEX 1.50.155



КАРНИЗ 1.50.155



Минимальный радиус изгиба гибкого карниза, мм.

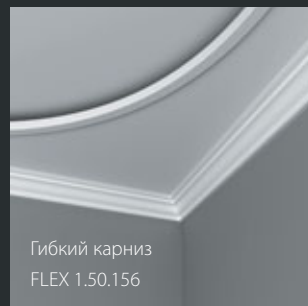


R: 550



R: 550

КАРНИЗ 1.50.156



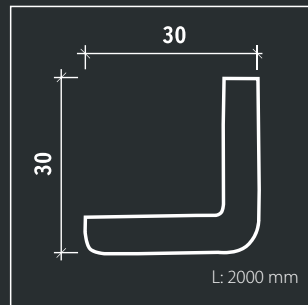
Минимальный радиус изгиба гибкого карниза, мм.

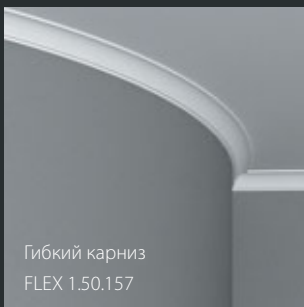


R: 550

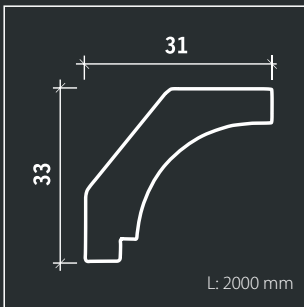


R: 550





Гибкий карниз
FLEX 1.50.157



КАРНИЗ 1.50.157



Минимальный радиус изгиба гибкого карниза, мм.

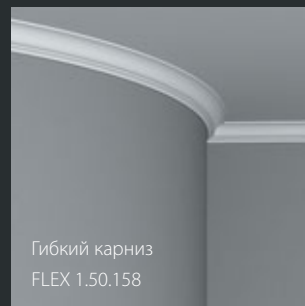
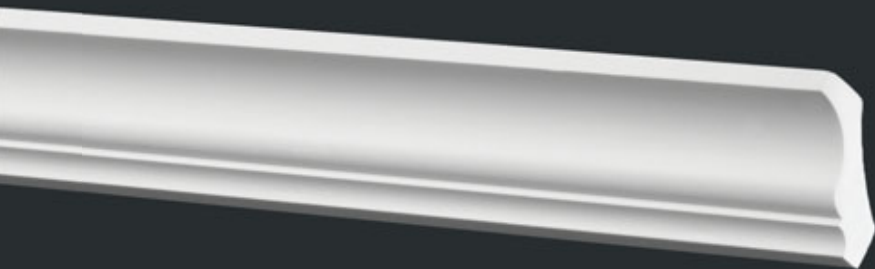


R: 550



R: 1000

КАРНИЗ 1.50.158



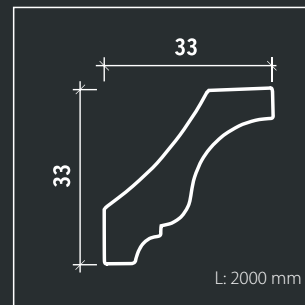
Минимальный радиус изгиба гибкого карниза, мм.

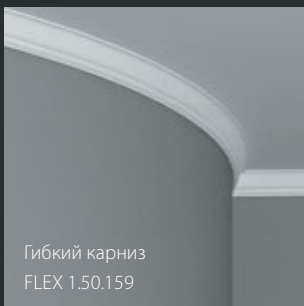


R: 550

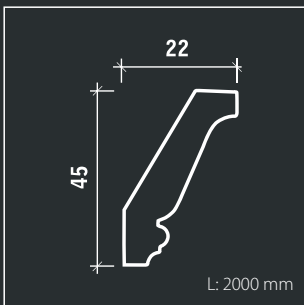


R: 1000





Гибкий карниз
FLEX 1.50.159



КАРНИЗ 1.50.159



Минимальный радиус изгиба гибкого карниза, мм.

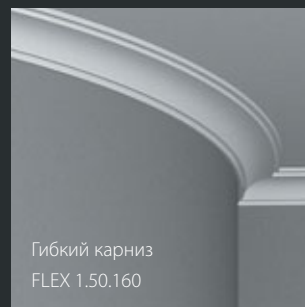
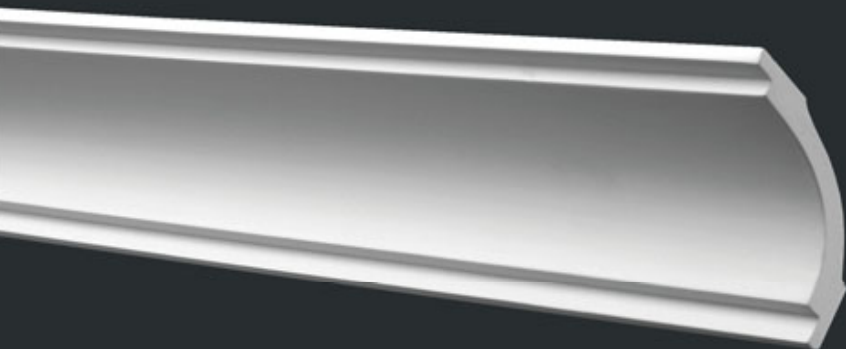


R: 550



R: 1000

КАРНИЗ 1.50.160



Гибкий карниз
FLEX 1.50.160

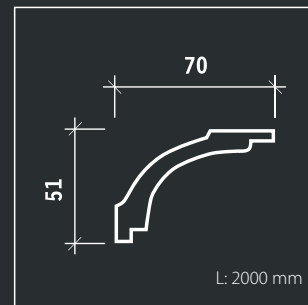
Минимальный радиус изгиба гибкого карниза, мм.

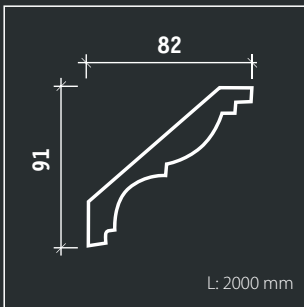
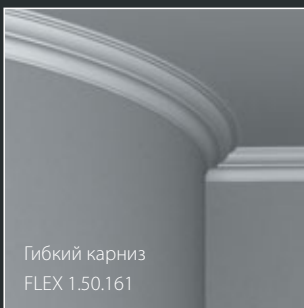


R: 1500

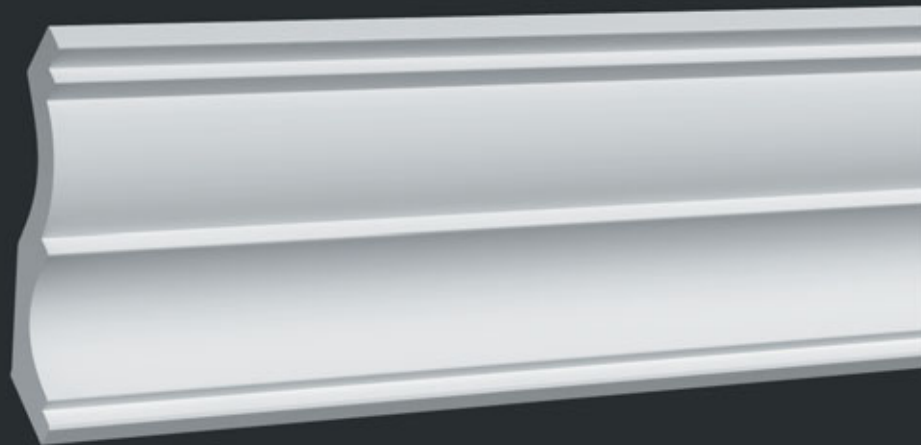


R: 2000

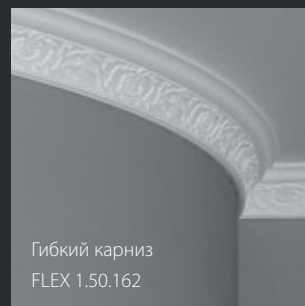
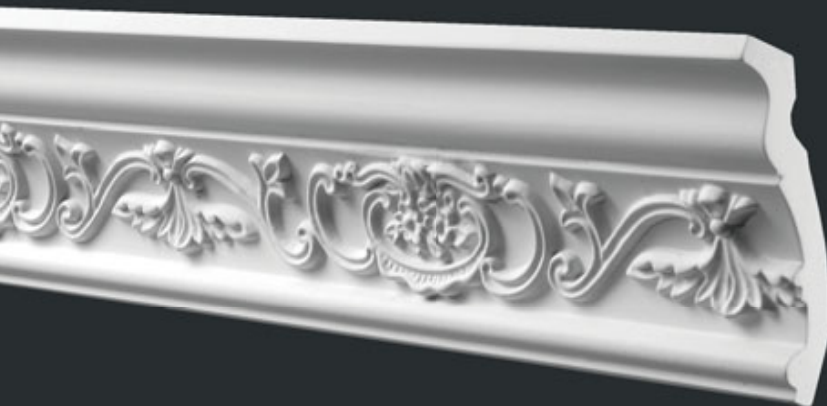




КАРНИЗ 1.50.161



КАРНИЗ 1.50.162



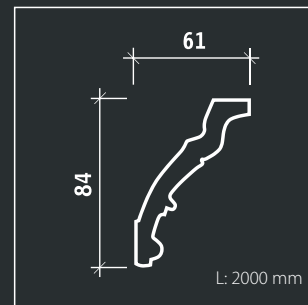
Минимальный радиус изгиба гибкого карниза, мм.



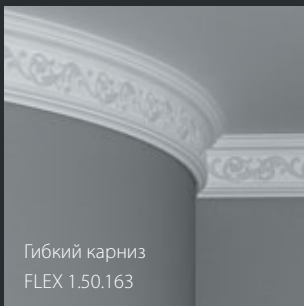
R: 1500



R: 2000



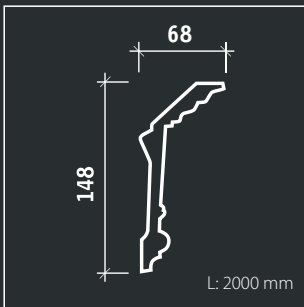
КАРНИЗ 1.50.163



Гибкий карниз
FLEX 1.50.163



Карниз 1.50.163



Минимальный радиус изгиба гибкого карниза, мм.

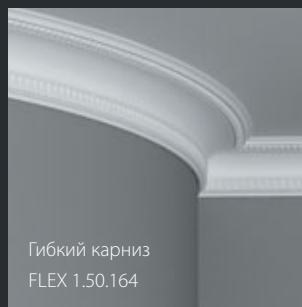
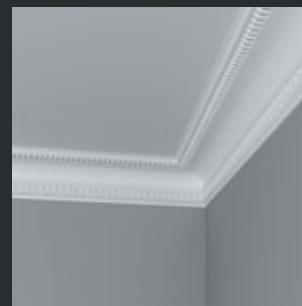
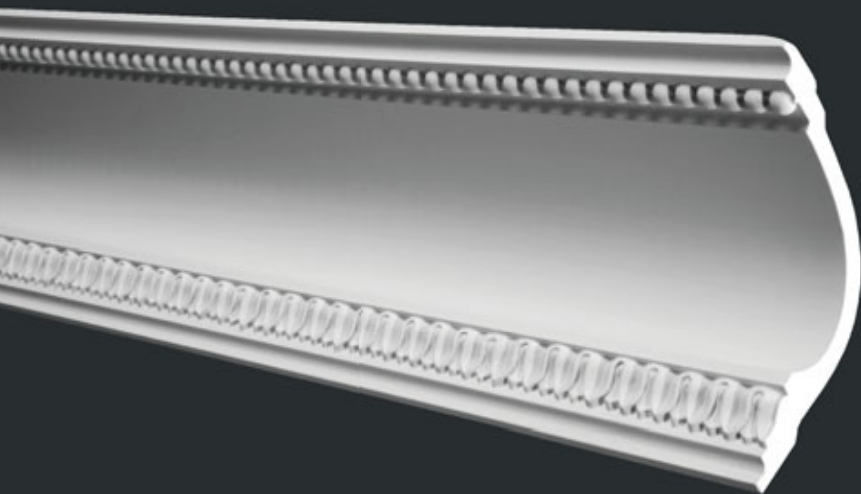


R: 2000



R: 2000

КАРНИЗ 1.50.164



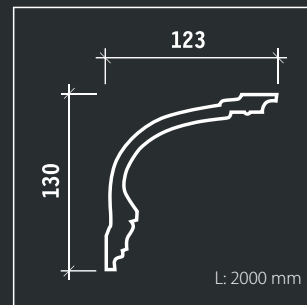
Минимальный радиус изгиба гибкого карниза, мм.

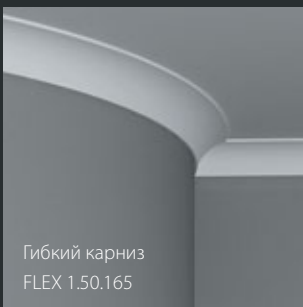


R: 3000

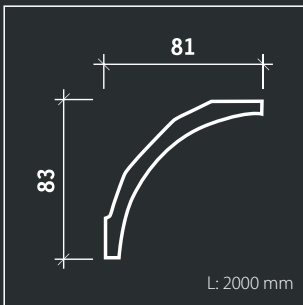


R: 3500





Гибкий карниз
FLEX 1.50.165



КАРНИЗ 1.50.165



Минимальный радиус изгиба гибкого карниза, мм.



R: 2000



R: 2500

КАРНИЗ 1.50.166



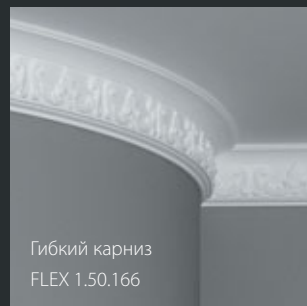
Минимальный радиус изгиба гибкого карниза, мм.



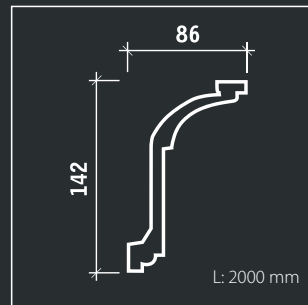
R: 2500



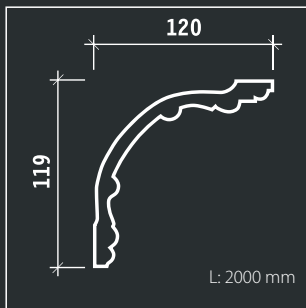
R: 2500



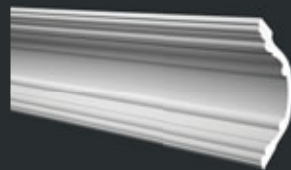
Гибкий карниз
FLEX 1.50.166



КАРНИЗ 1.50.167

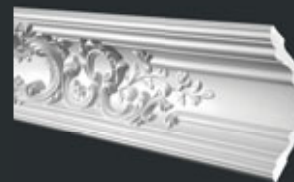


Стыкуется с карнизом



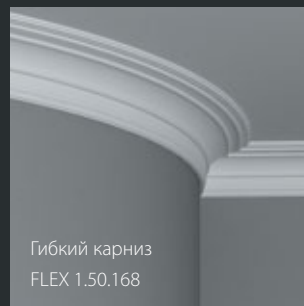
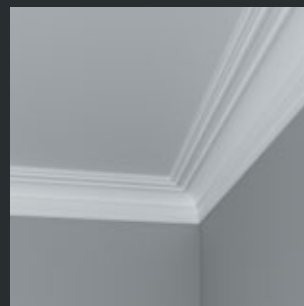
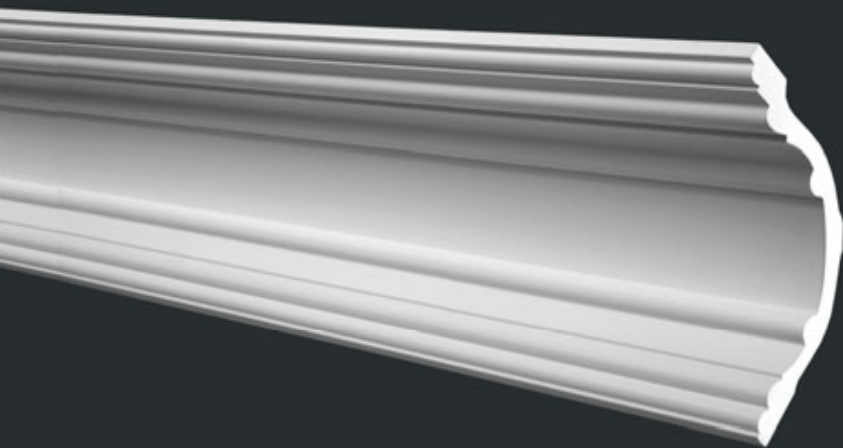
1. 50. 168

Стыкуется с карнизом



1. 50. 252

КАРНИЗ 1.50.168



Минимальный радиус изгиба гибкого карниза, мм.

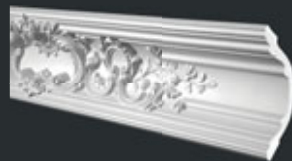


R: 3000

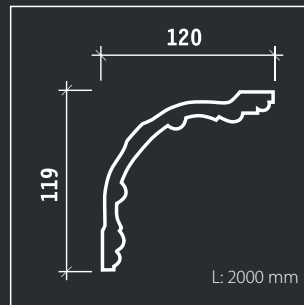


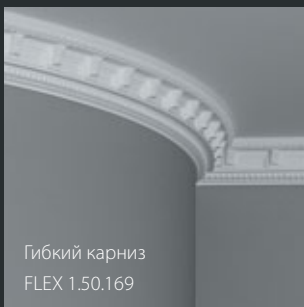
R: 3000

Стыкуется с карнизом

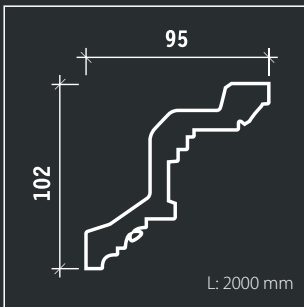


1. 50. 252

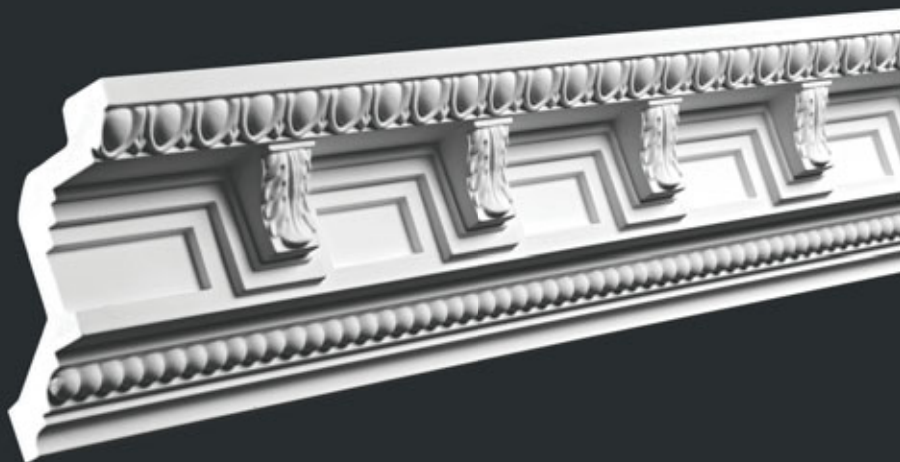




Гибкий карниз
FLEX 1.50.169



КАРНИЗ 1.50.169



Минимальный радиус изгиба гибкого карниза, мм.

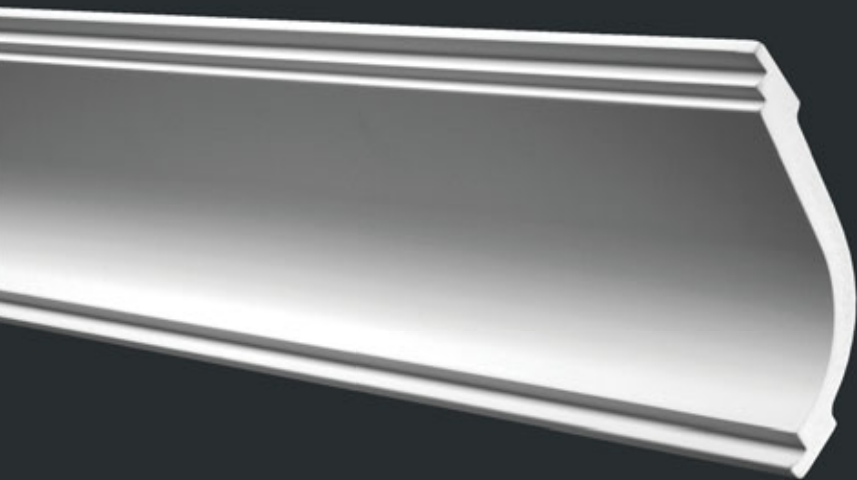


R: 2000



R: 2500

КАРНИЗ 1.50.170



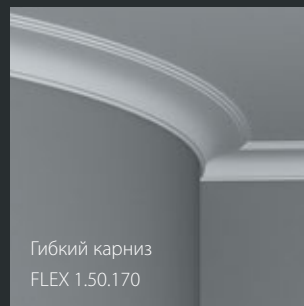
Минимальный радиус изгиба гибкого карниза, мм.



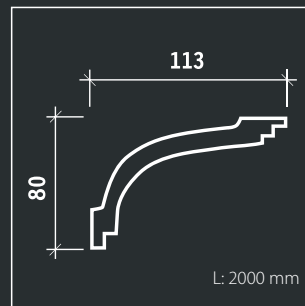
R: 2000

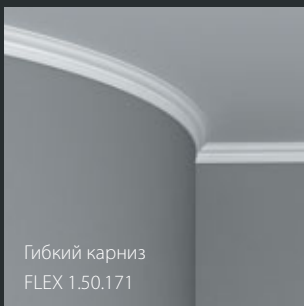


R: 2500

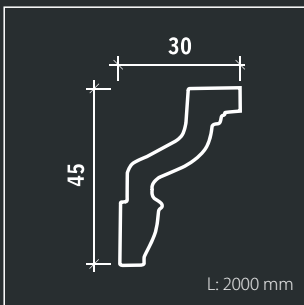


Гибкий карниз
FLEX 1.50.170

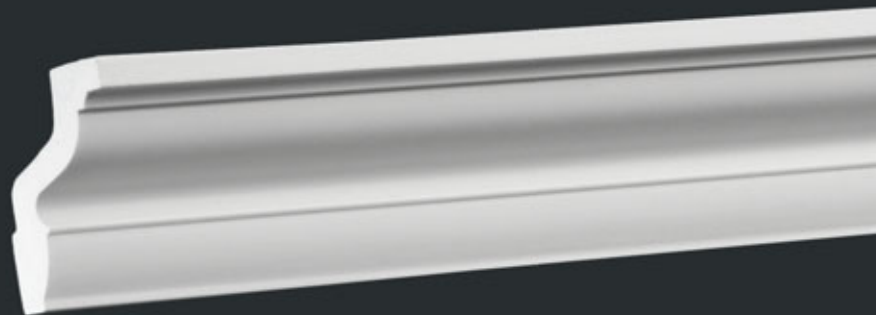




Гибкий карниз
FLEX 1.50.171



КАРНИЗ 1.50.171



Минимальный радиус изгиба гибкого карниза, мм.

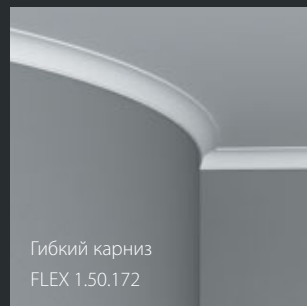


R: 550



R: 1000

КАРНИЗ 1.50.172



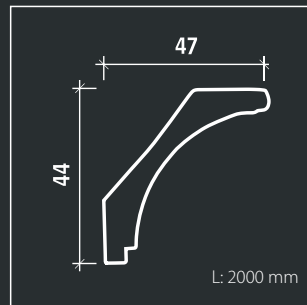
Минимальный радиус изгиба гибкого карниза, мм.

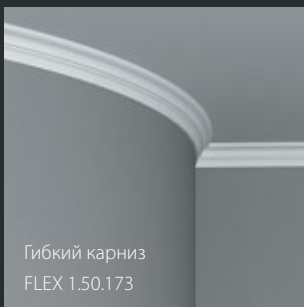


R: 1000

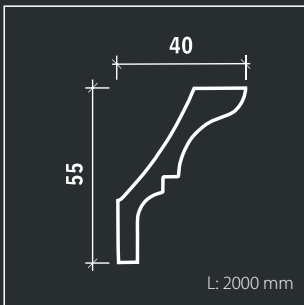


R: 1500

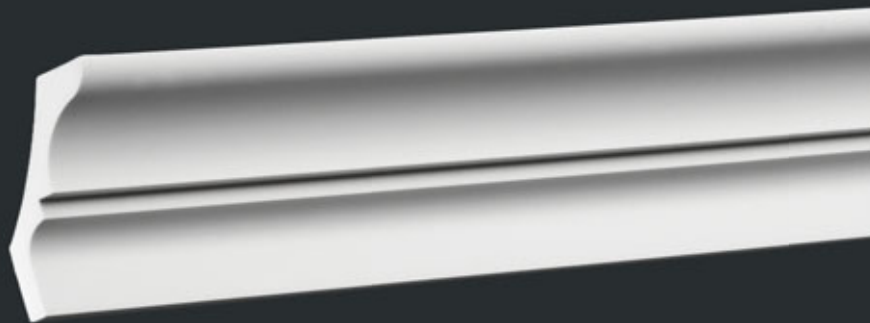




Гибкий карниз
FLEX 1.50.173



КАРНИЗ 1.50.173



Минимальный радиус изгиба гибкого карниза, мм.

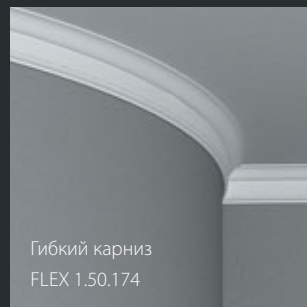
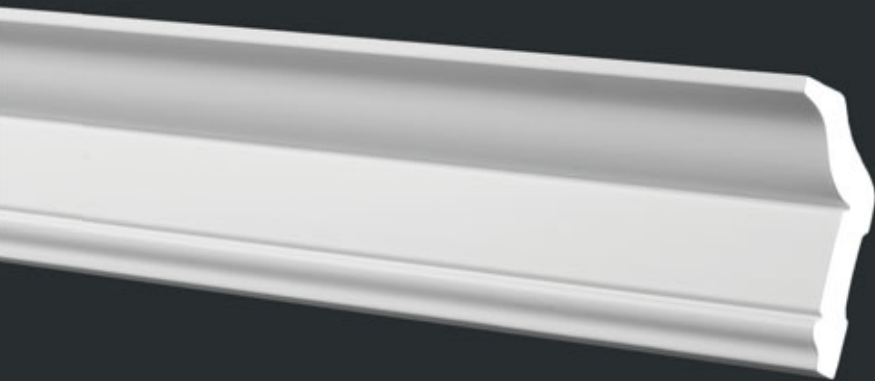


R: 1000



R: 1500

КАРНИЗ 1.50.174



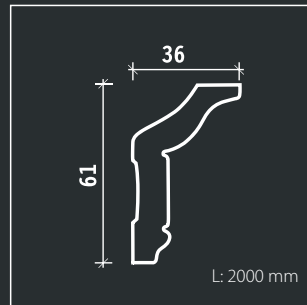
Минимальный радиус изгиба гибкого карниза, мм.

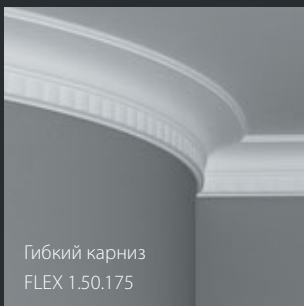


R: 1000

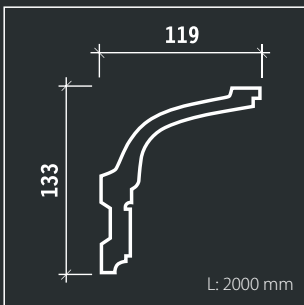


R: 1500





Гибкий карниз
FLEX 1.50.175



КАРНИЗ 1.50.175



Минимальный радиус изгиба гибкого карниза, мм.

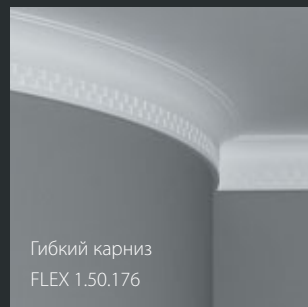
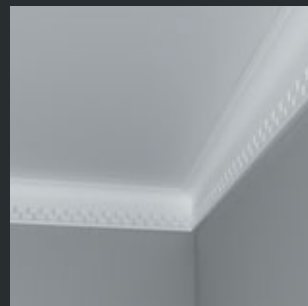
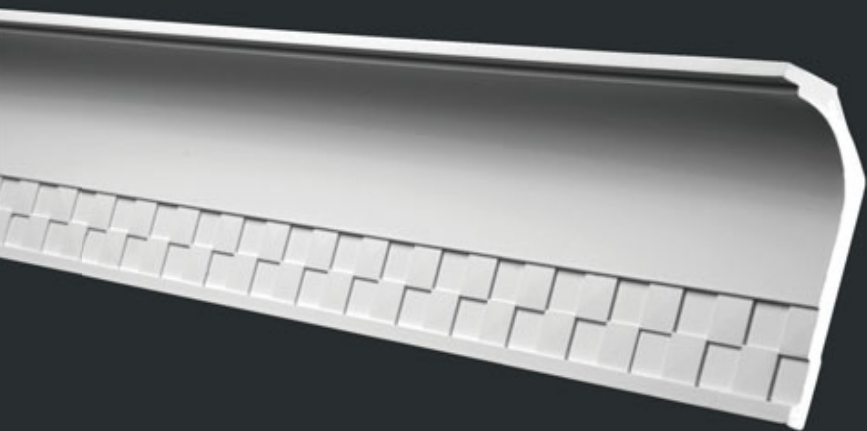


R: 2000



R: 2500

КАРНИЗ 1.50.176



Гибкий карниз
FLEX 1.50.176

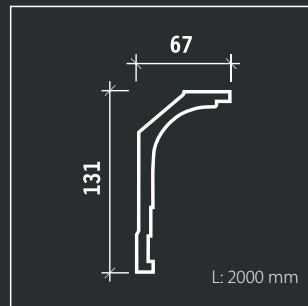
Минимальный радиус изгиба гибкого карниза, мм.

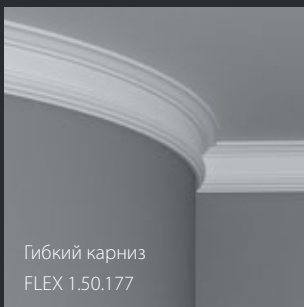


R: 2000

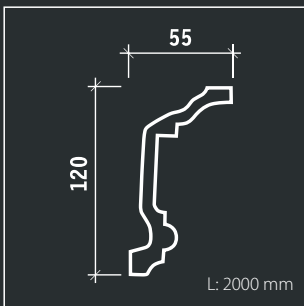


R: 1500





Гибкий карниз
FLEX 1.50.177



КАРНИЗ 1.50.177



Минимальный радиус изгиба гибкого карниза, мм.

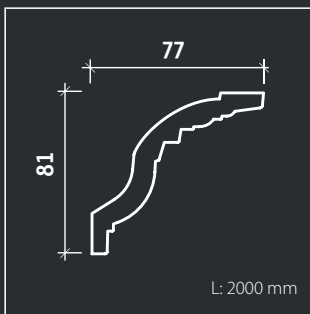
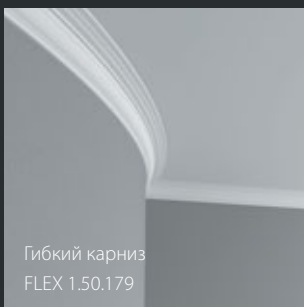


R: 1500

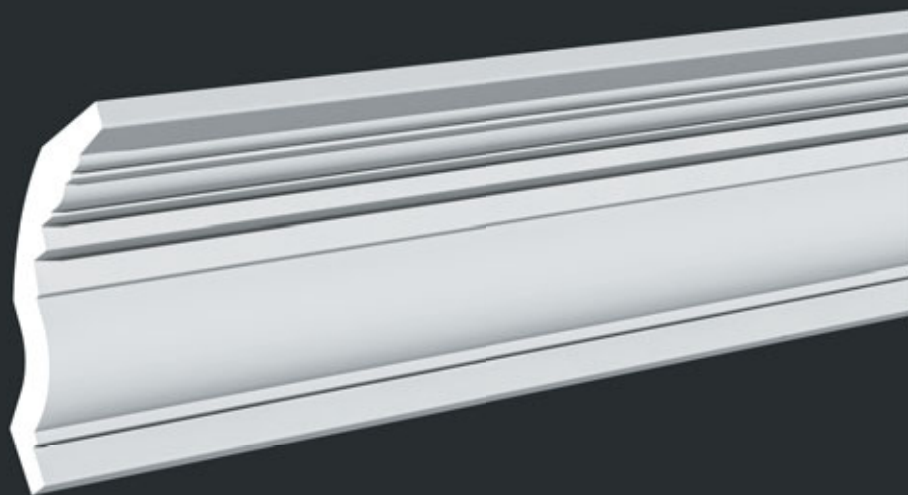


R: 1500

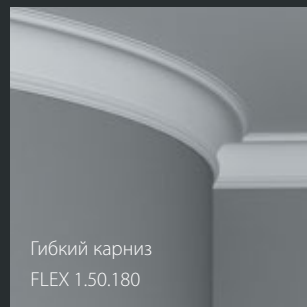
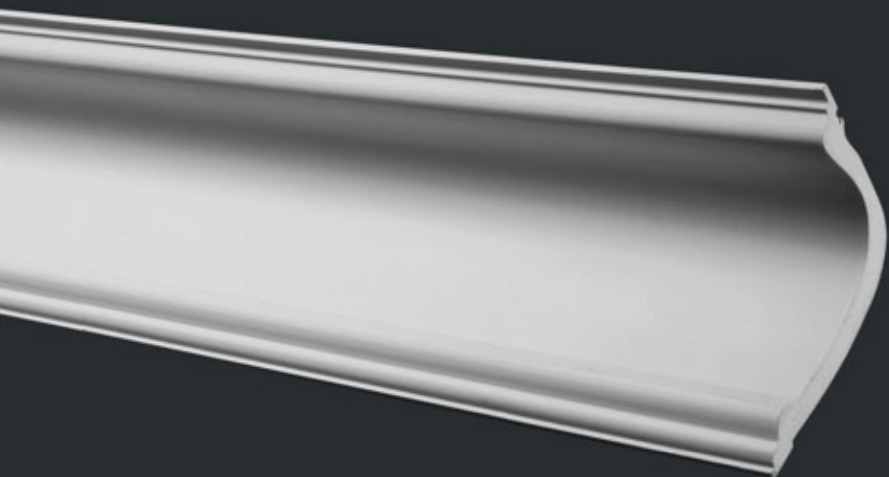




КАРНИЗ 1.50.179



КАРНИЗ 1.50.180



Гибкий карниз
FLEX 1.50.180

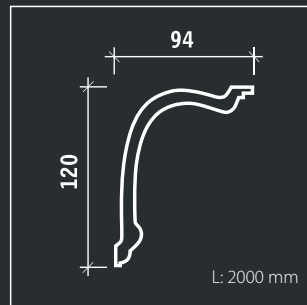
Минимальный радиус изгиба гибкого карниза, мм.

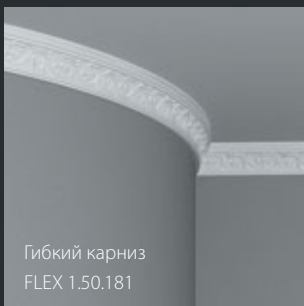


R: 2000

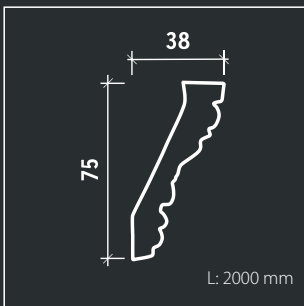


R: 2500





Гибкий карниз
FLEX 1.50.181



КАРНИЗ 1.50.181



Минимальный радиус изгиба гибкого карниза, мм.

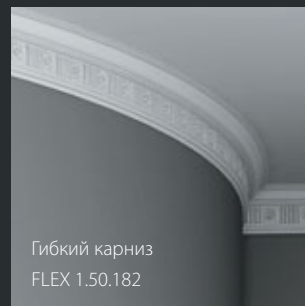
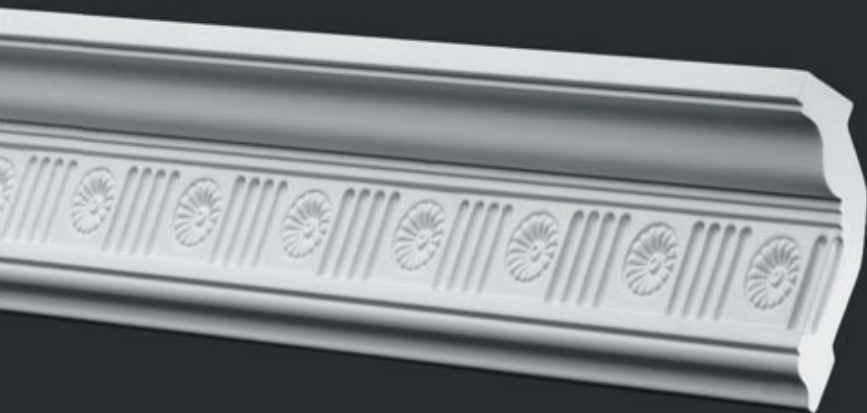


R: 1000



R: 1500

КАРНИЗ 1.50.182



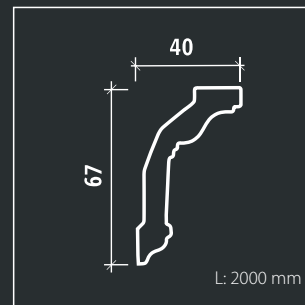
Минимальный радиус изгиба гибкого карниза, мм.



R: 1000

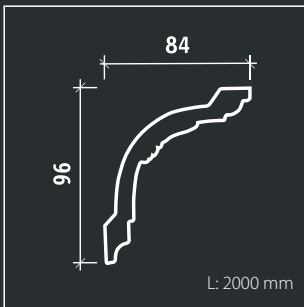


R: 1500





Гибкий карниз
FLEX 1.50.183



КАРНИЗ 1.50.183



Минимальный радиус изгиба гибкого карниза, мм.

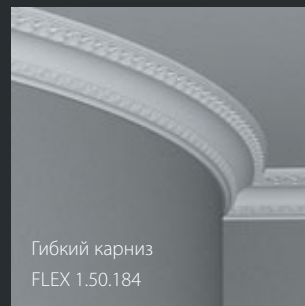


R: 1500



R: 2000

КАРНИЗ 1.50.184



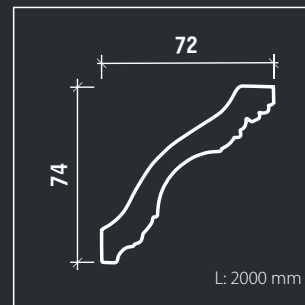
Минимальный радиус изгиба гибкого карниза, мм.

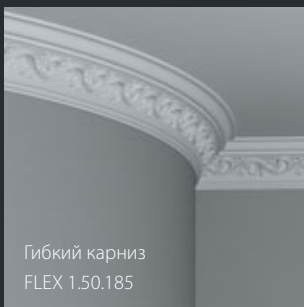


R: 1500

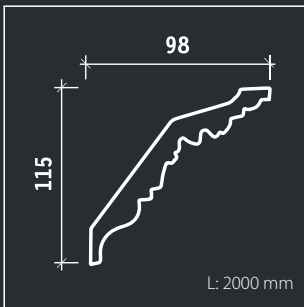


R: 2000

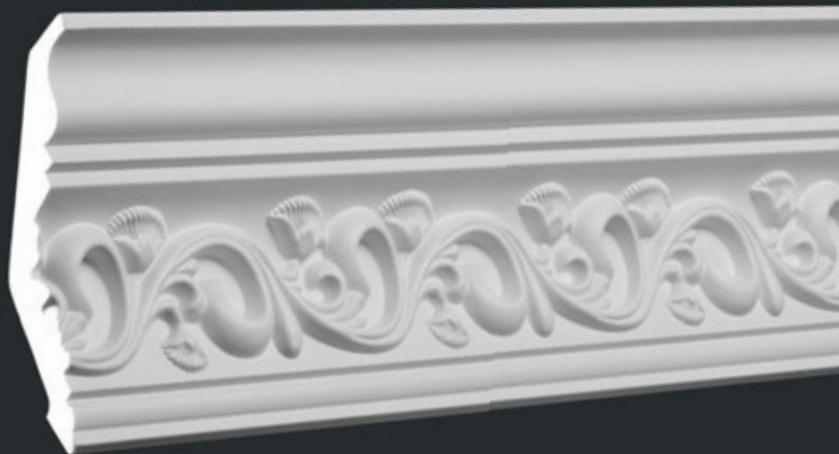




Гибкий карниз
FLEX 1.50.185



КАРНИЗ 1.50.185



Минимальный радиус изгиба гибкого карниза, мм.

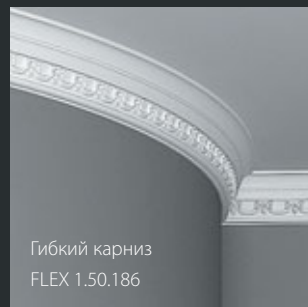
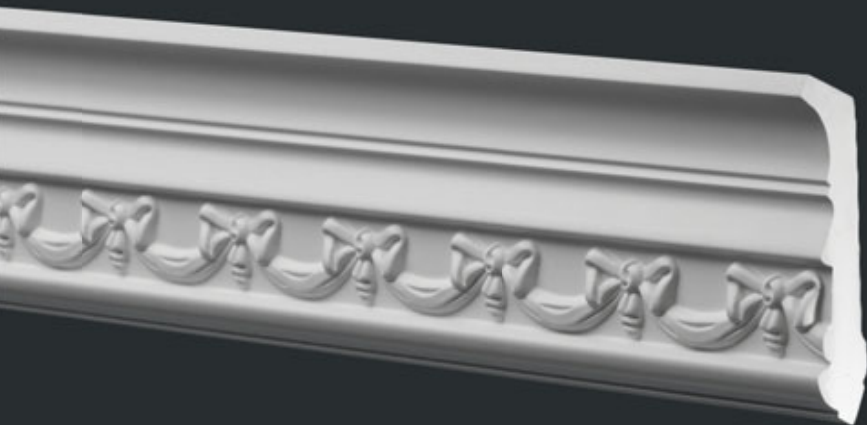


R: 1500



R: 2000

КАРНИЗ 1.50.186



Гибкий карниз
FLEX 1.50.186

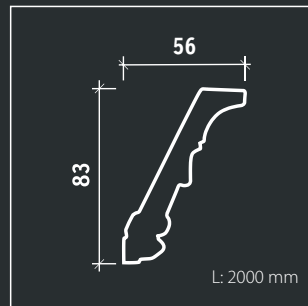
Минимальный радиус изгиба гибкого карниза, мм.

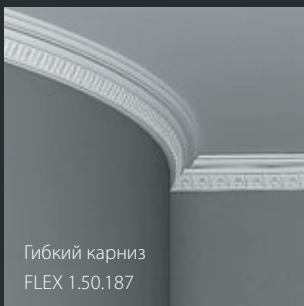


R: 1000

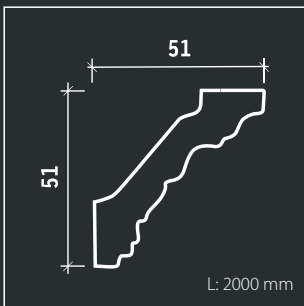


R: 1500





Гибкий карниз
FLEX 1.50.187



КАРНИЗ 1.50.187



Минимальный радиус изгиба гибкого карниза, мм.



R: 1000



R: 1500

КАРНИЗ 1.50.188



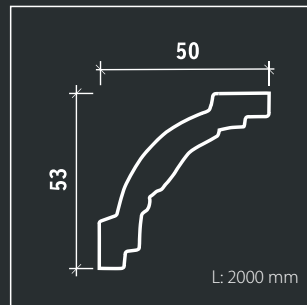
Минимальный радиус изгиба гибкого карниза, мм.

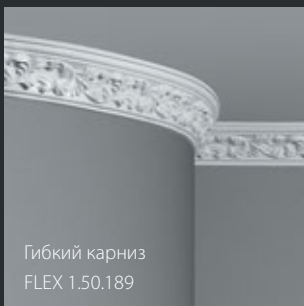


R: 1000

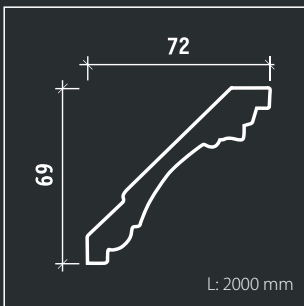


R: 1500

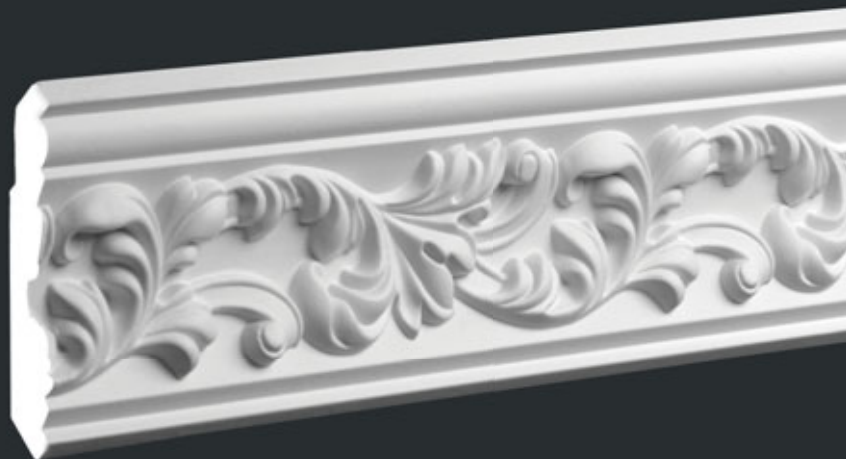




Гибкий карниз
FLEX 1.50.189



КАРНИЗ 1.50.189



Минимальный радиус изгиба гибкого карниза, мм.

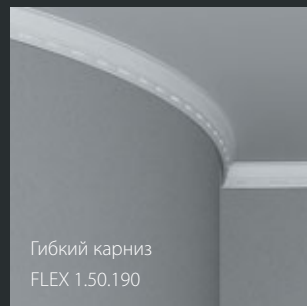


R: 1500



R: 2500

КАРНИЗ 1.50.190



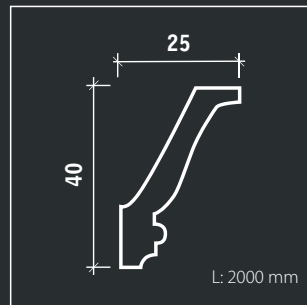
Минимальный радиус изгиба гибкого карниза, мм.

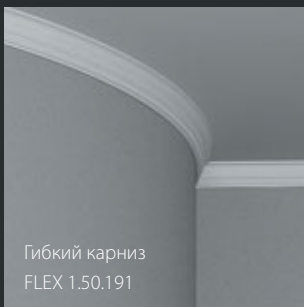


R: 550

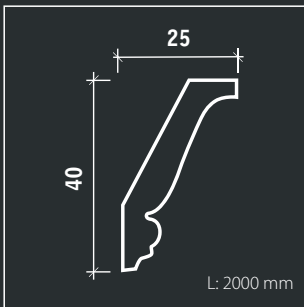


R: 1000

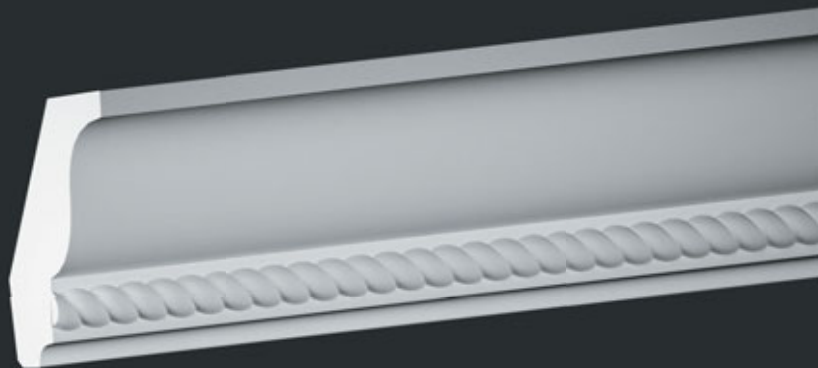




Гибкий карниз
FLEX 1.50.191



КАРНИЗ 1.50.191



Минимальный радиус изгиба гибкого карниза, мм.

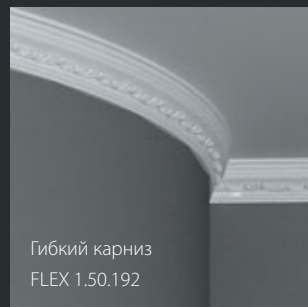


R: 550



R: 1000

КАРНИЗ 1.50.192



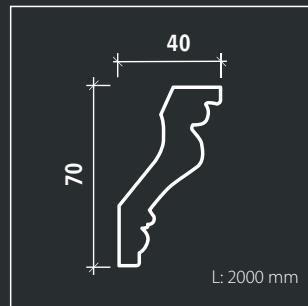
Минимальный радиус изгиба гибкого карниза, мм.

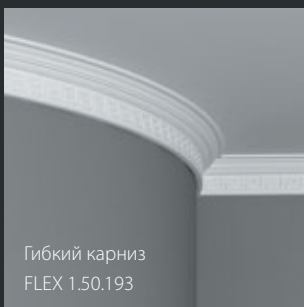


R: 1000

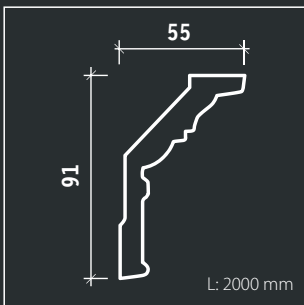


R: 1500





Гибкий карниз
FLEX 1.50.193



КАРНИЗ 1.50.193



Минимальный радиус изгиба гибкого карниза, мм.

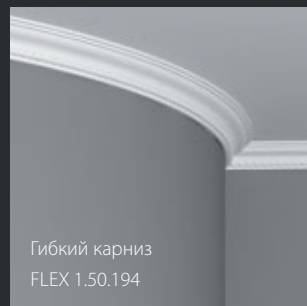
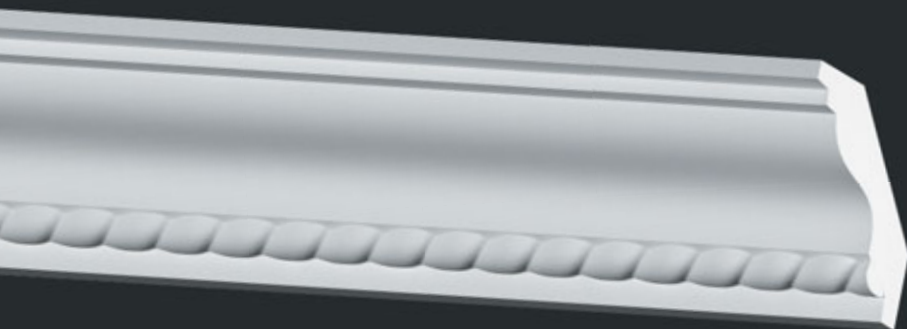


R: 1000



R: 1500

КАРНИЗ 1.50.194



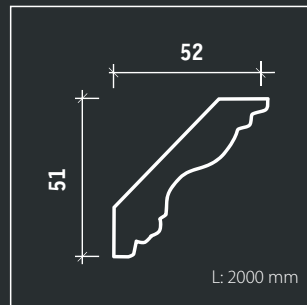
Минимальный радиус изгиба гибкого карниза, мм.



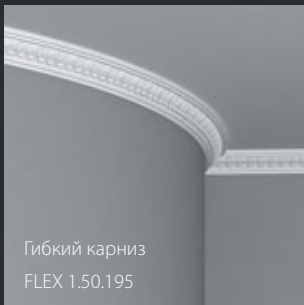
R: 1000



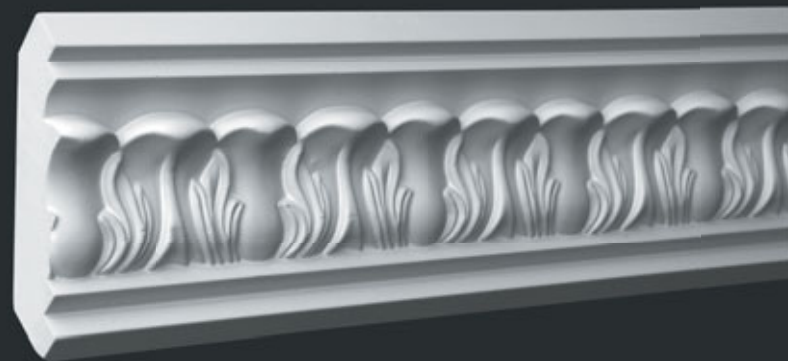
R: 1500



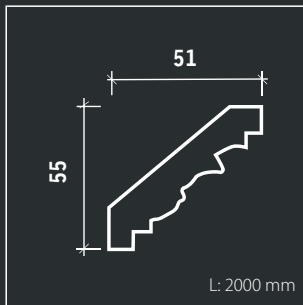
КАРНИЗ 1.50.195



Гибкий карниз
FLEX 1.50.195



Карниз 1.50.195



Минимальный радиус изгиба гибкого карниза, мм.

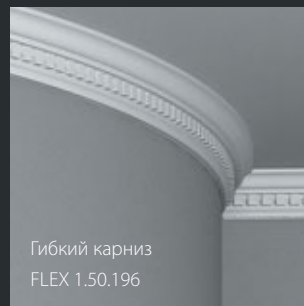
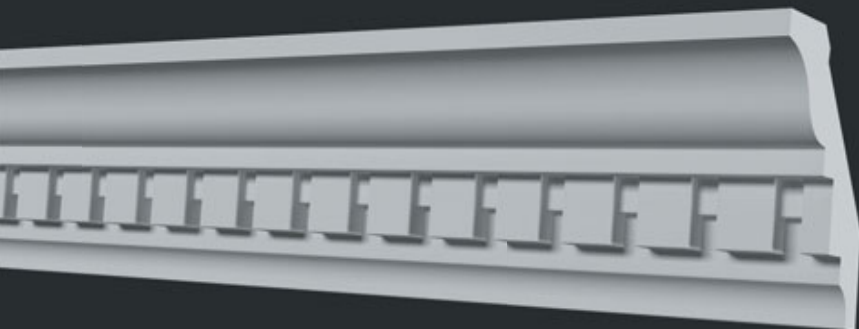


R: 1000



R: 1500

КАРНИЗ 1.50.196



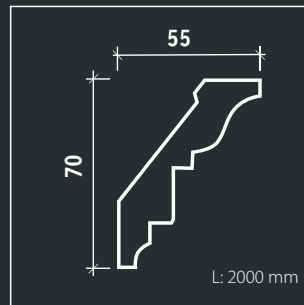
Минимальный радиус изгиба гибкого карниза, мм.



R: 1500

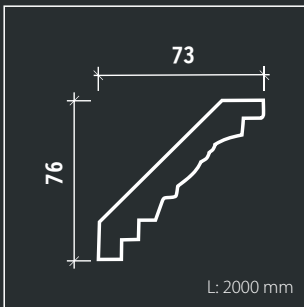


R: 2000





Гибкий карниз
FLEX 1.50.197



КАРНИЗ 1.50.197



Минимальный радиус изгиба гибкого карниза, мм.



R: 1000



R: 2000

КАРНИЗ 1.50.198



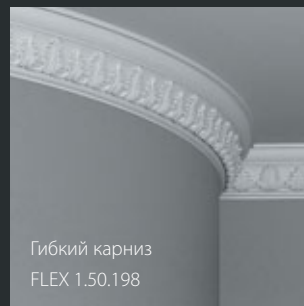
Минимальный радиус изгиба гибкого карниза, мм.



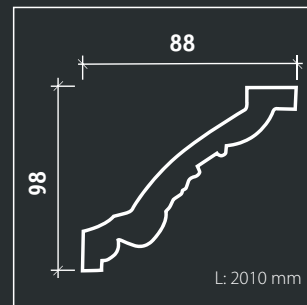
R: 1500

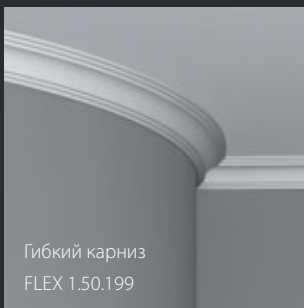


R: 2000

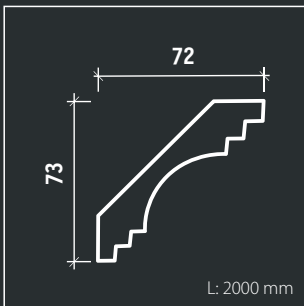


Гибкий карниз
FLEX 1.50.198

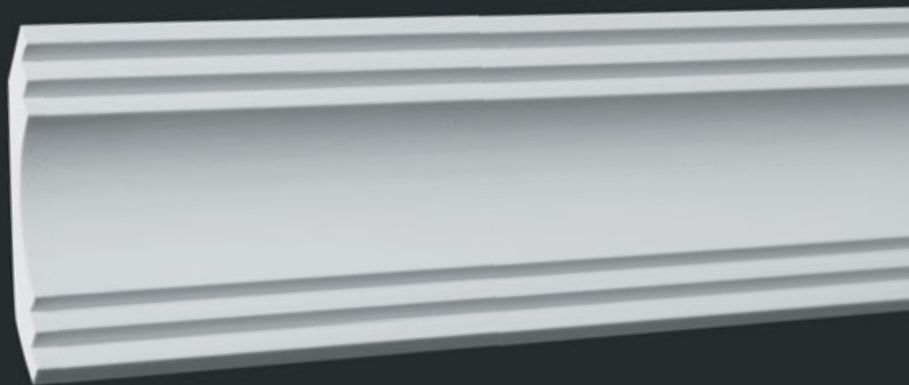




Гибкий карниз
FLEX 1.50.199



КАРНИЗ 1.50.199



Минимальный радиус изгиба гибкого карниза, мм.

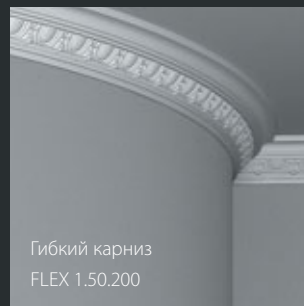


R: 1000



R: 2000

КАРНИЗ 1.50.200



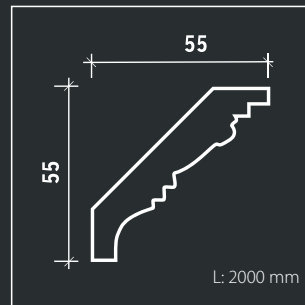
Минимальный радиус изгиба гибкого карниза, мм.



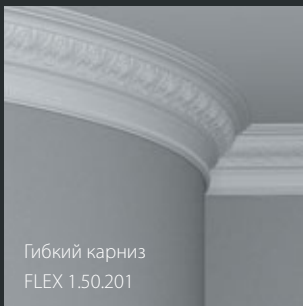
R: 1000



R: 1500



КАРНИЗ 1.50.201



Гибкий карниз
FLEX 1.50.201



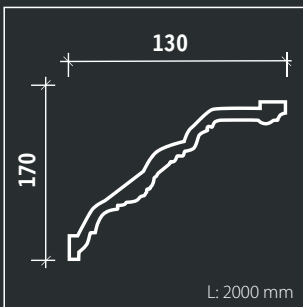
Минимальный радиус изгиба гибкого карниза, мм.



R: 3500



R: 4000



КАРНИЗ 1.50.202



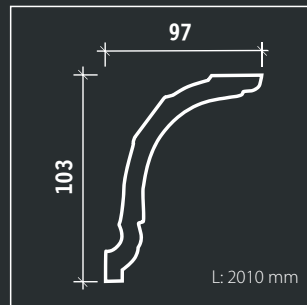
Минимальный радиус изгиба гибкого карниза, мм.

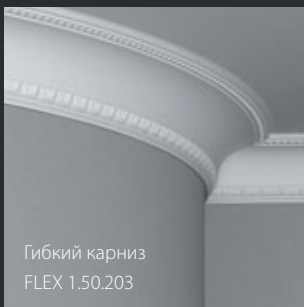


R: 1500

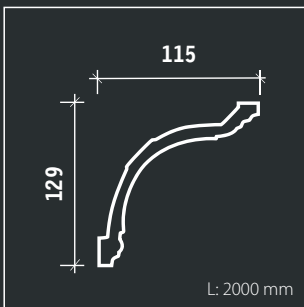


R: 2500





Гибкий карниз
FLEX 1.50.203



КАРНИЗ 1.50.203



Минимальный радиус изгиба гибкого карниза, мм.

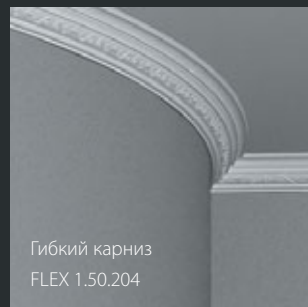


R: 1500



R: 2500

КАРНИЗ 1.50.204



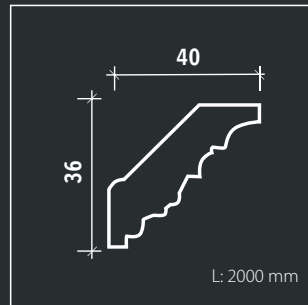
Минимальный радиус изгиба гибкого карниза, мм.



R: 1500

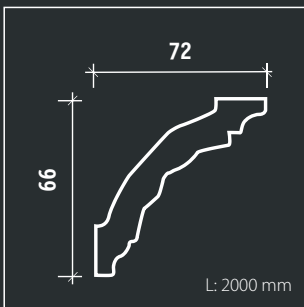


R: 2000





Гибкий карниз
FLEX 1.50.205



КАРНИЗ 1.50.205



Минимальный радиус изгиба гибкого карниза, мм.



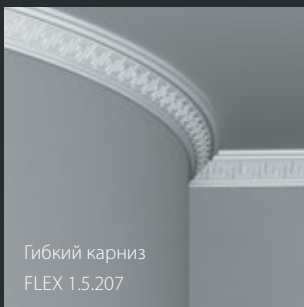
R: 1000



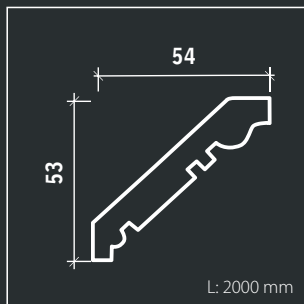
R: 1500



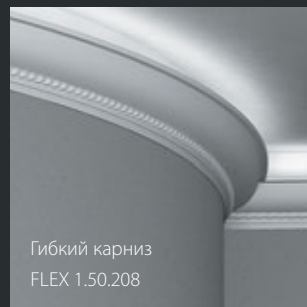
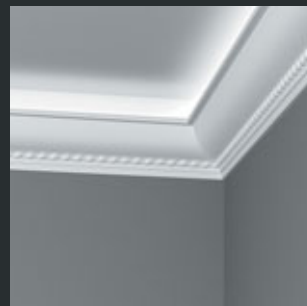
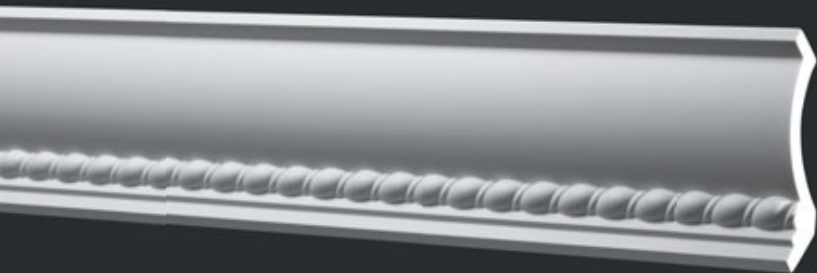
КАРНИЗ 1.50.207



Гибкий карниз
FLEX 1.5.207



КАРНИЗ 1.50.208



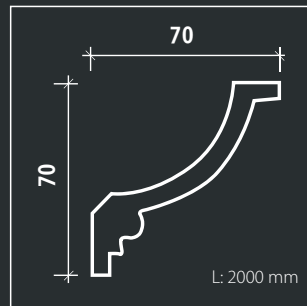
Минимальный радиус изгиба гибкого карниза, мм.

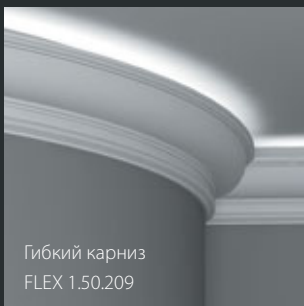


R: 2000

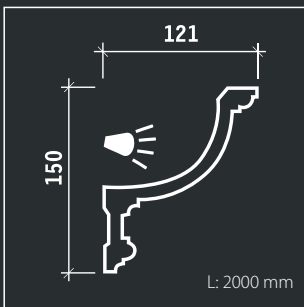


R: 2500

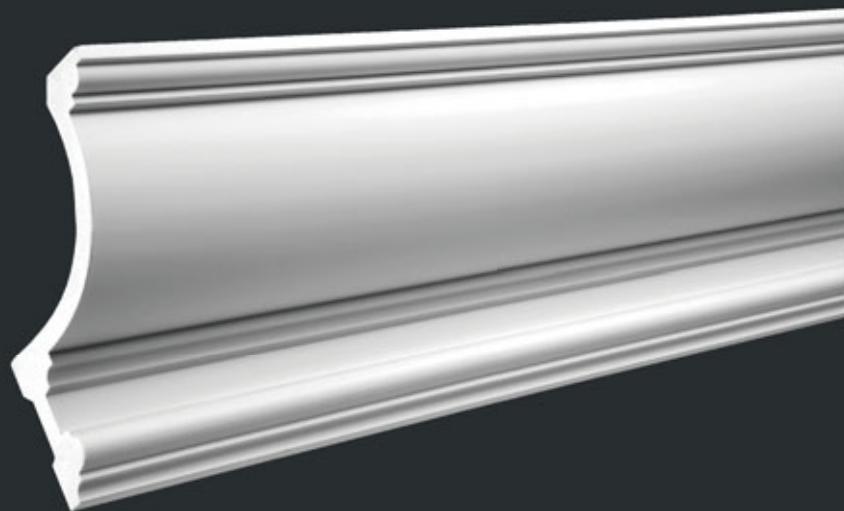




Гибкий карниз
FLEX 1.50.209



КАРНИЗ 1.50.209



Минимальный радиус изгиба гибкого карниза, мм.

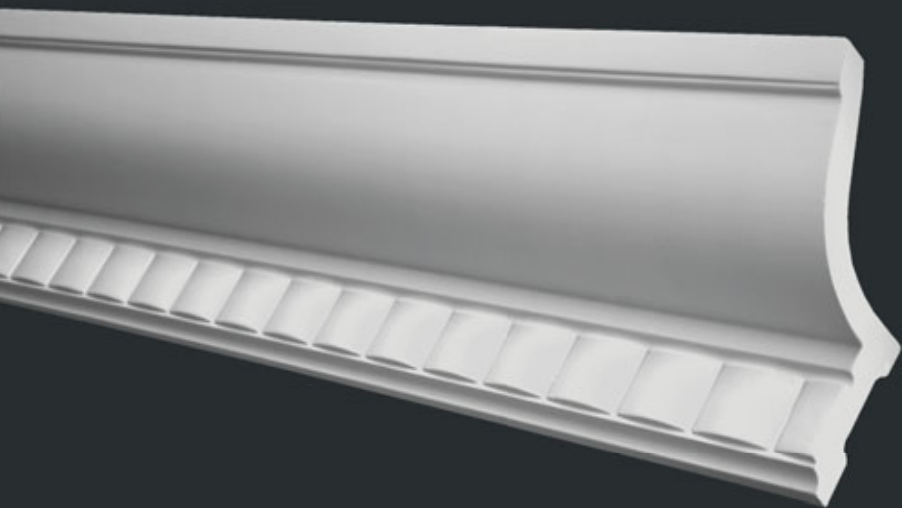


R: 3500



R: 4000

КАРНИЗ 1.50.210



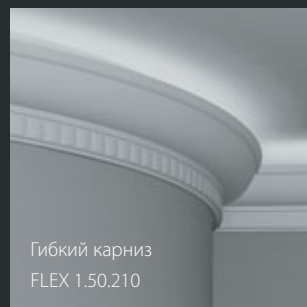
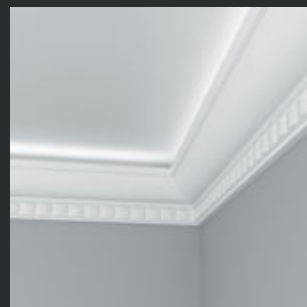
Минимальный радиус изгиба гибкого карниза, мм.



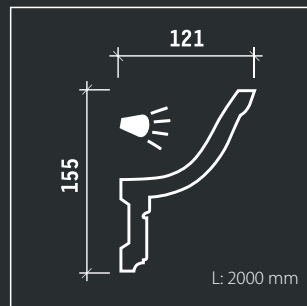
R: 3500



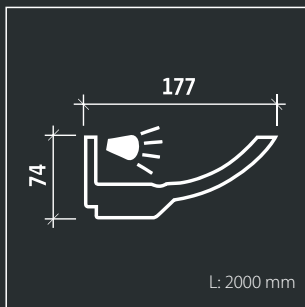
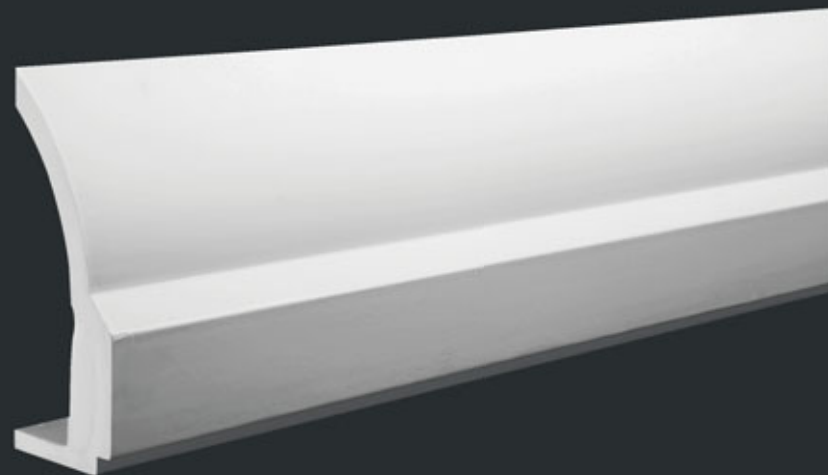
R: 4000



Гибкий карниз
FLEX 1.50.210

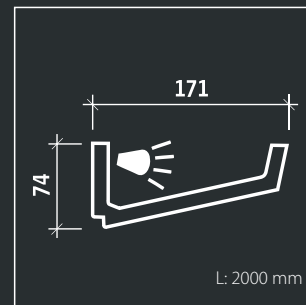
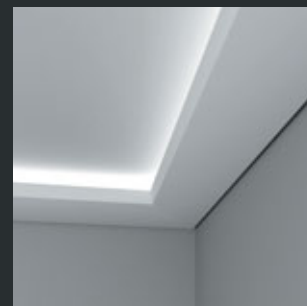
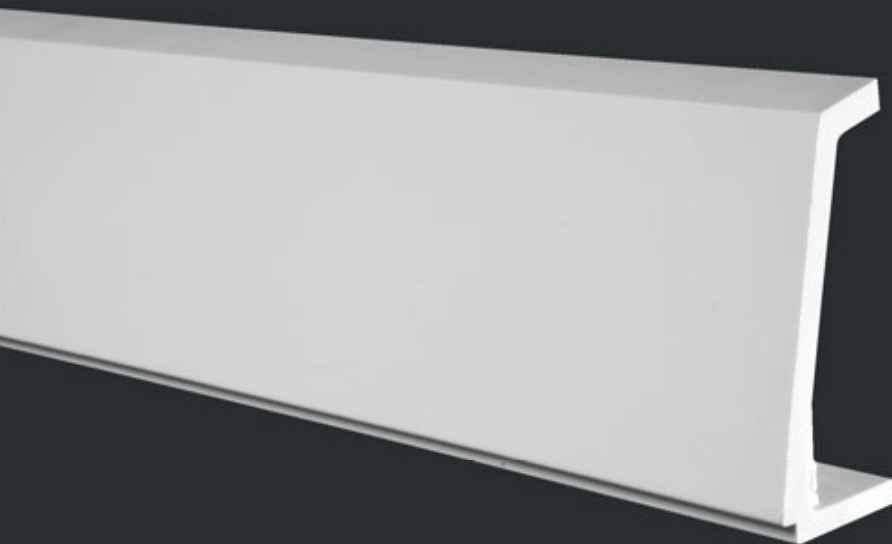


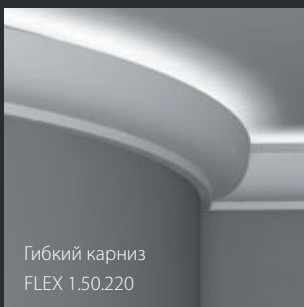
КАРНИЗ 1.50.211



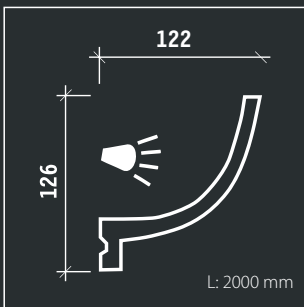
Карниз 1.50.211

КАРНИЗ 1.50.212

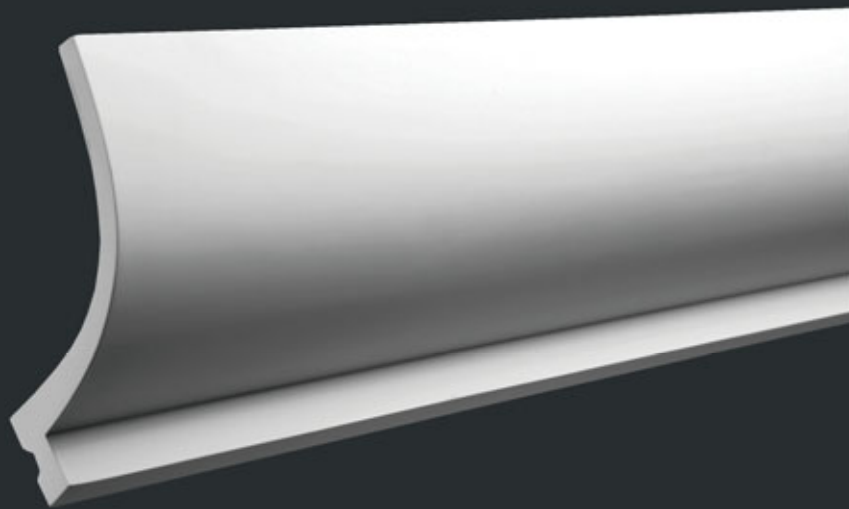




Гибкий карниз
FLEX 1.50.220



КАРНИЗ 1.50.220



Минимальный радиус изгиба гибкого карниза, мм.

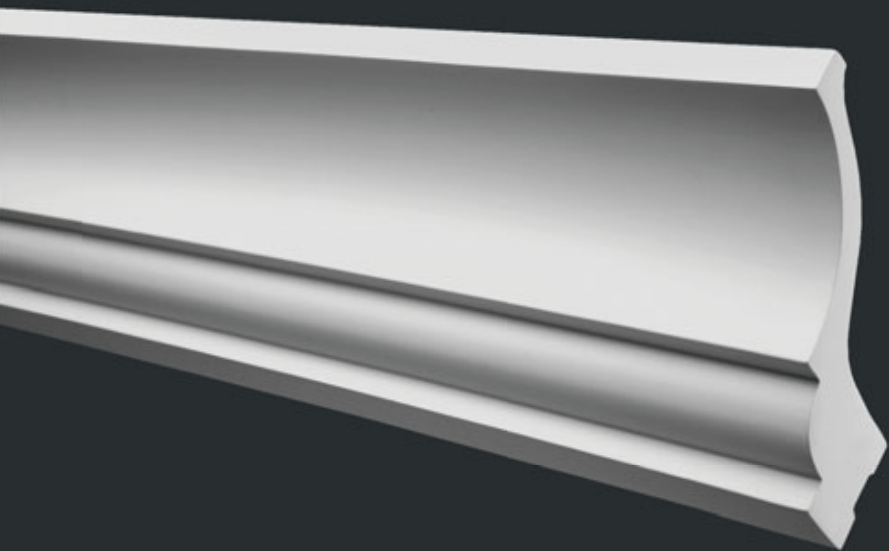


R: 3500



R: 4000

КАРНИЗ 1.50.221



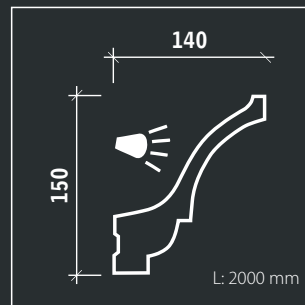
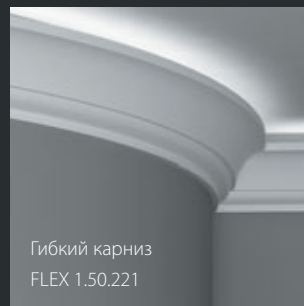
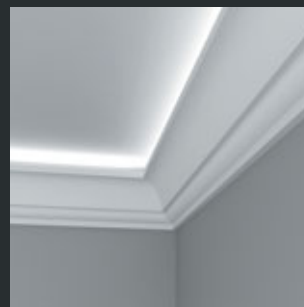
Минимальный радиус изгиба гибкого карниза, мм.

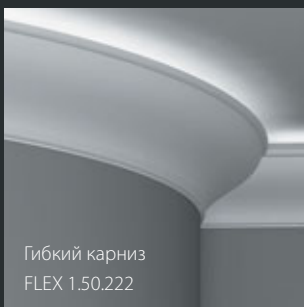


R: 3500

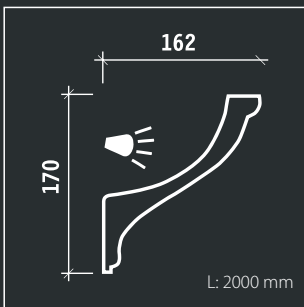


R: 4000

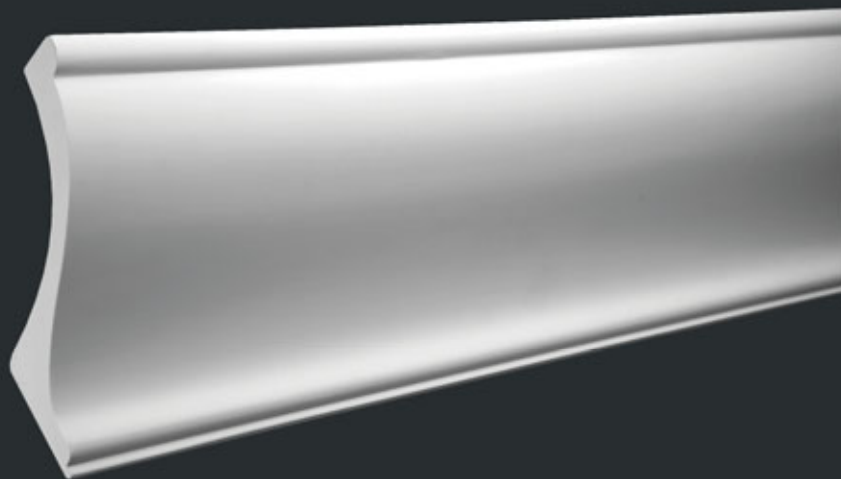




Гибкий карниз
FLEX 1.50.222



КАРНИЗ 1.50.222



Минимальный радиус изгиба гибкого карниза, мм.

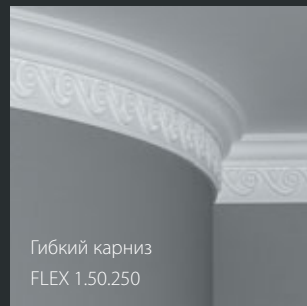


R: 4000



R: 4500

КАРНИЗ 1.50.250



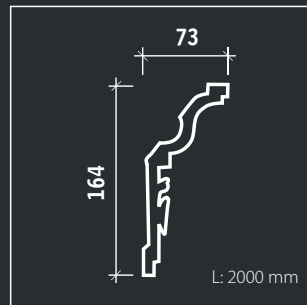
Минимальный радиус изгиба гибкого карниза, мм.

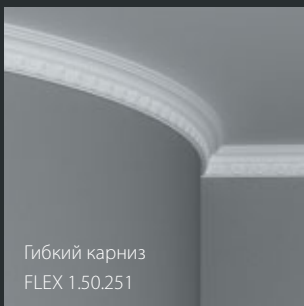


R: 2000

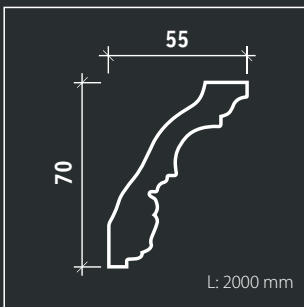


R: 1500





Гибкий карниз
FLEX 1.50.251



КАРНИЗ 1.50.251



Минимальный радиус изгиба гибкого карниза, мм.

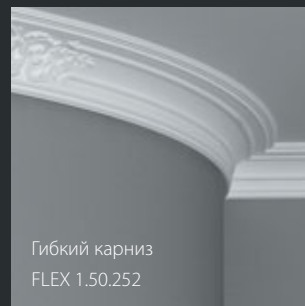
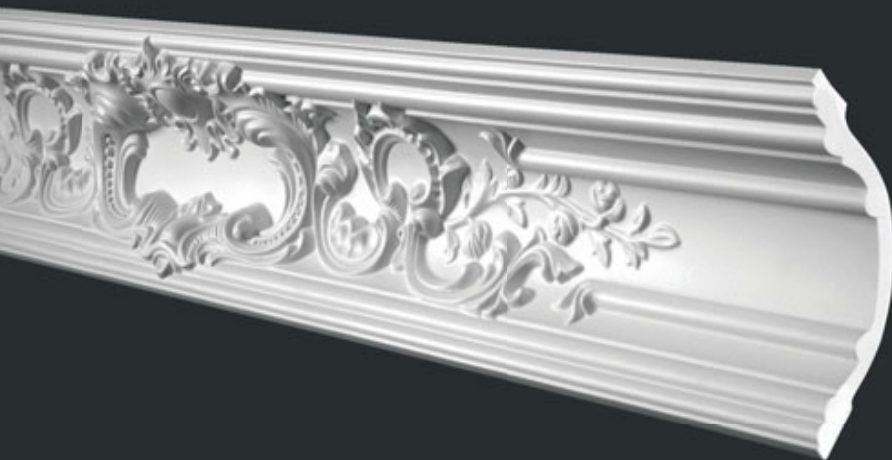


R: 1500



R: 1500

КАРНИЗ 1.50.252



Гибкий карниз
FLEX 1.50.252

Минимальный радиус изгиба гибкого карниза, мм.

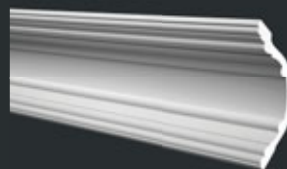


R: 2500

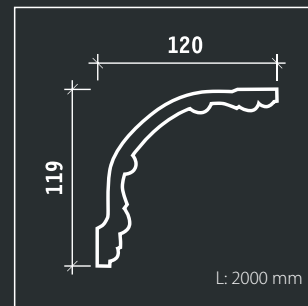


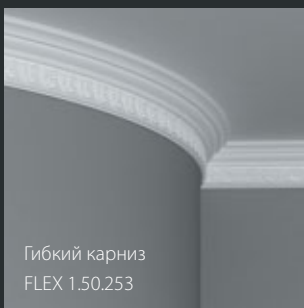
R: 3000

Стыкуется с карнизом

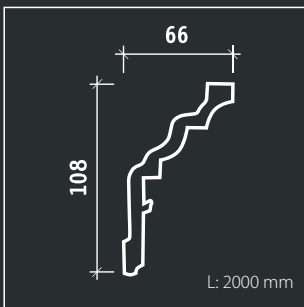


1. 50. 168

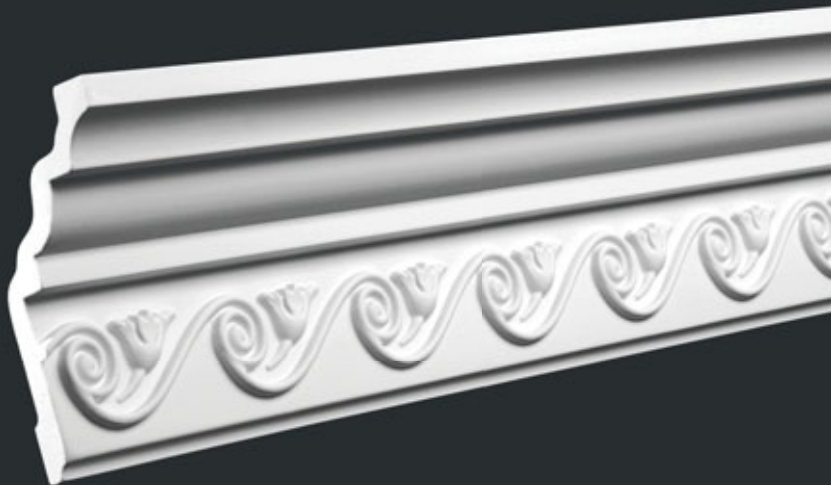




Гибкий карниз
FLEX 1.50.253



КАРНИЗ 1.50.253



Минимальный радиус изгиба гибкого карниза, мм.

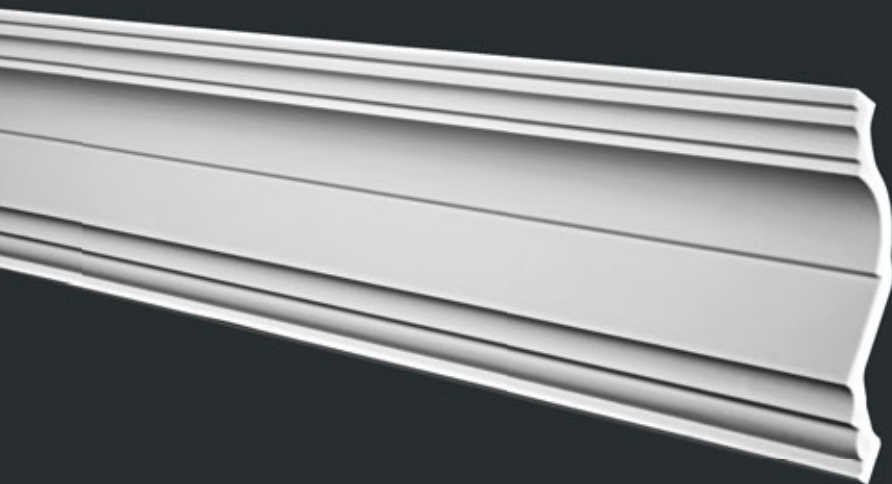


R: 2000



R: 2500

КАРНИЗ 1.50.254



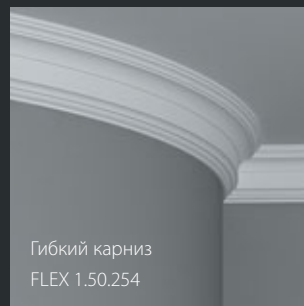
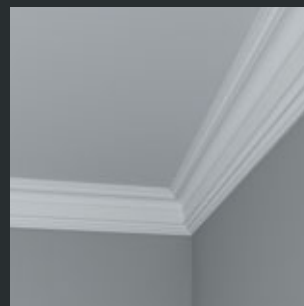
Минимальный радиус изгиба гибкого карниза, мм.



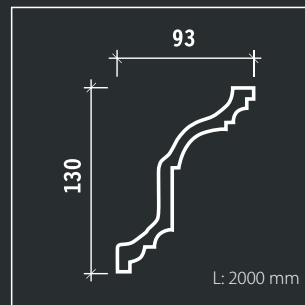
R: 2000

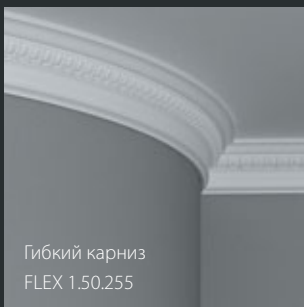


R: 2500

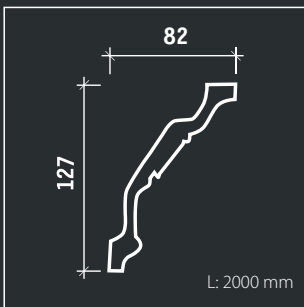


Гибкий карниз
FLEX 1.50.254

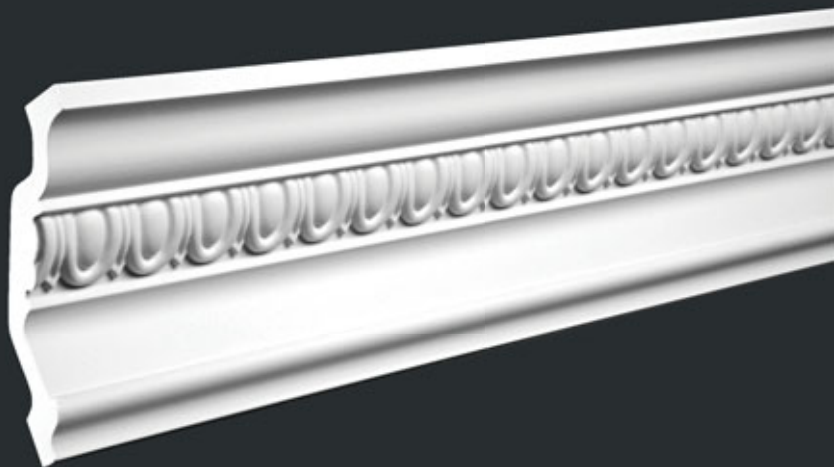




Гибкий карниз
FLEX 1.50.255



КАРНИЗ 1.50.255



Минимальный радиус изгиба гибкого карниза, мм.

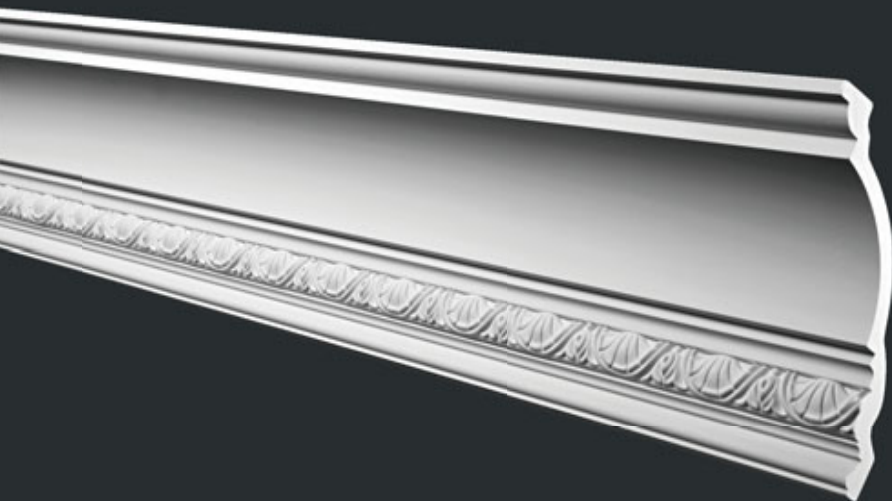


R: 3000



R: 3500

КАРНИЗ 1.50.256



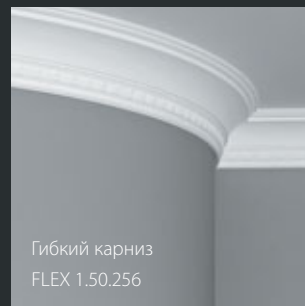
Минимальный радиус изгиба гибкого карниза, мм.



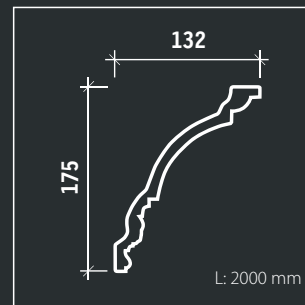
R: 3500

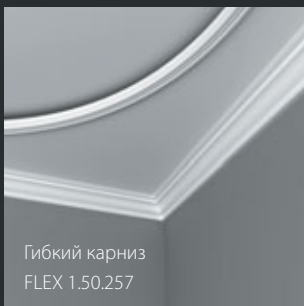


R: 4000

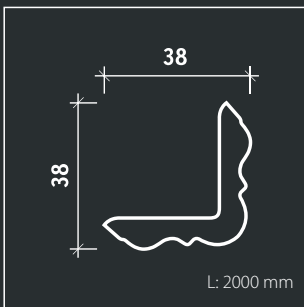


Гибкий карниз
FLEX 1.50.256

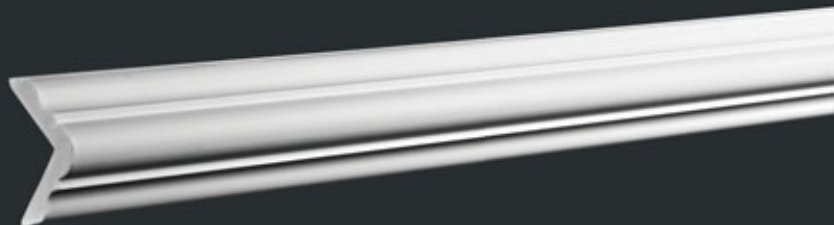




Гибкий карниз
FLEX 1.50.257



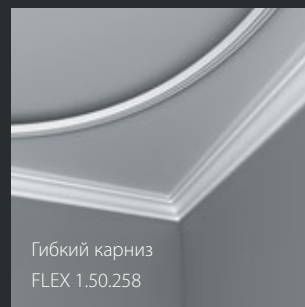
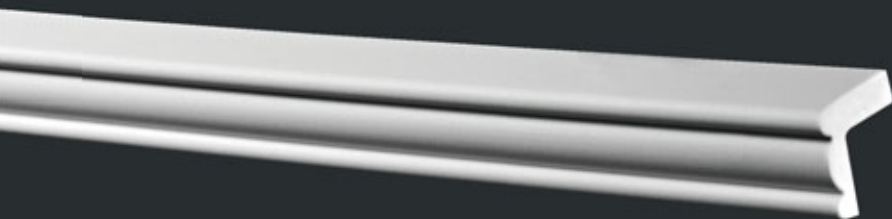
КАРНИЗ 1.50.257



Минимальный радиус изгиба гибкого карниза, мм.



КАРНИЗ 1.50.258



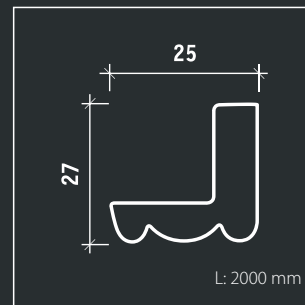
Минимальный радиус изгиба гибкого карниза, мм.

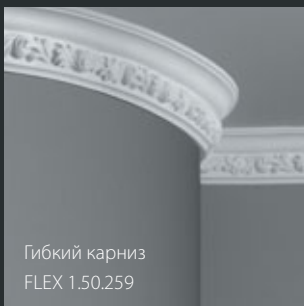


R: 550

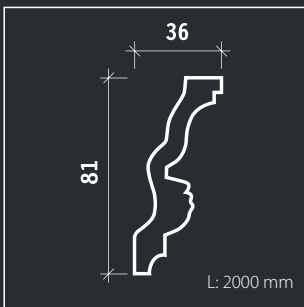


R: 550

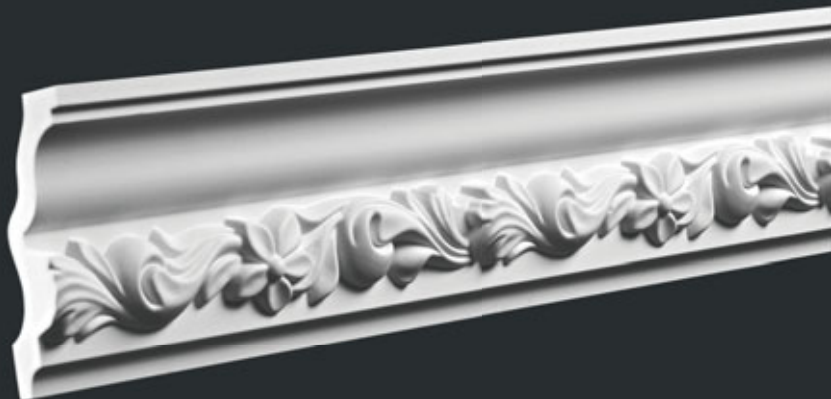




Гибкий карниз
FLEX 1.50.259



КАРНИЗ 1.50.259



Минимальный радиус изгиба гибкого карниза, мм.

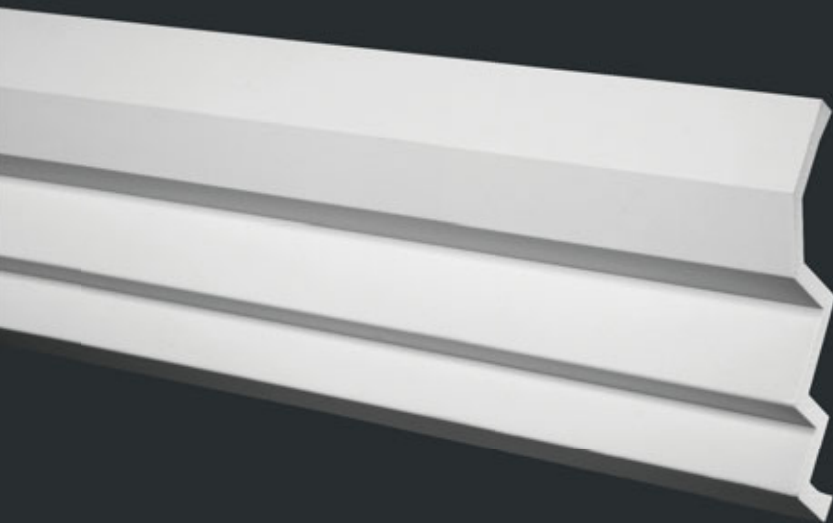


R: 1500



R: 1500

КАРНИЗ 1.50.260



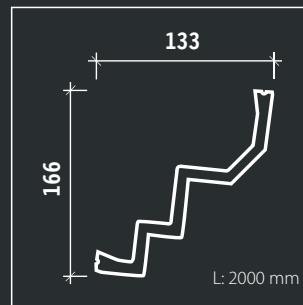
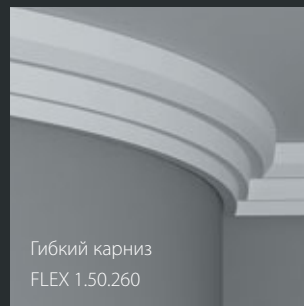
Минимальный радиус изгиба гибкого карниза, мм.

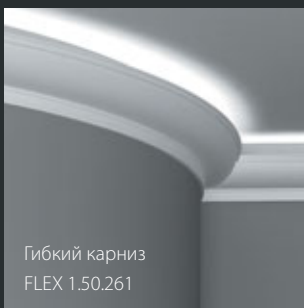


R: 2500

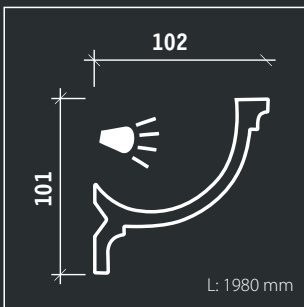


R: 3500

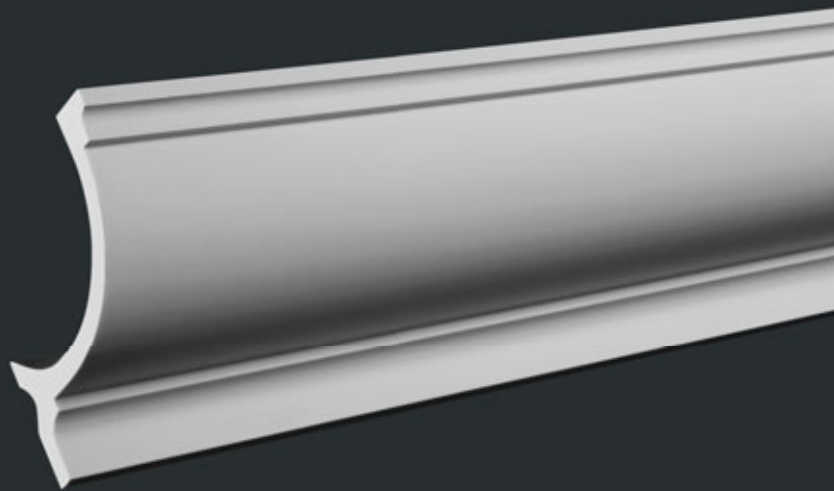




Гибкий карниз
FLEX 1.50.261



КАРНИЗ 1.50.261



Минимальный радиус изгиба гибкого карниза, мм.

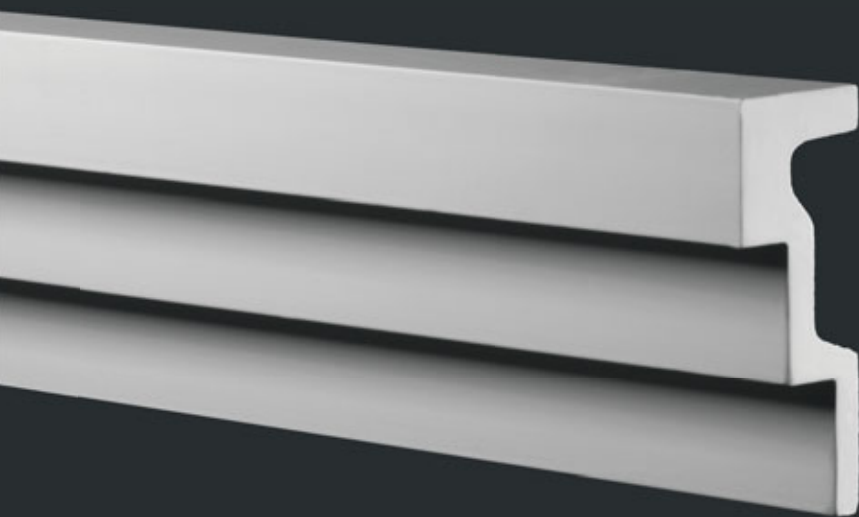


R: 3000



R: 3500

КАРНИЗ 1.50.262



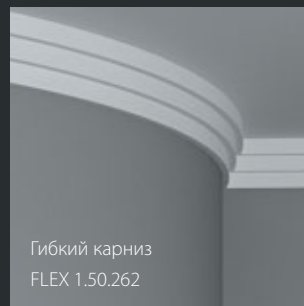
Минимальный радиус изгиба гибкого карниза, мм.



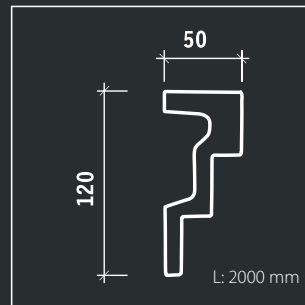
R: 1000



R: 1000

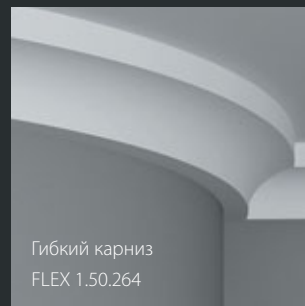
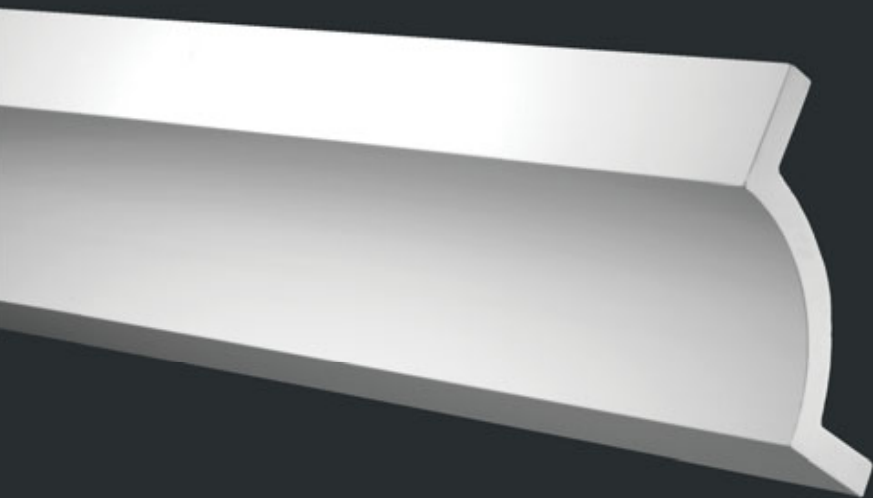


Гибкий карниз
FLEX 1.50.262





КАРНИЗ 1.50.264



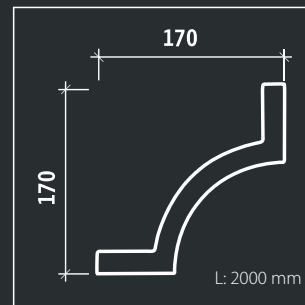
Минимальный радиус изгиба гибкого карниза, мм.

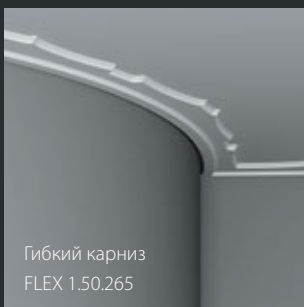


R: 4500

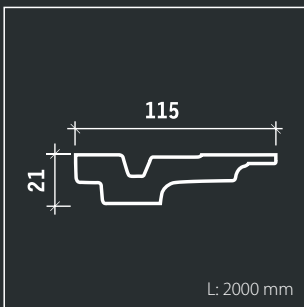


R: 4500





Гибкий карниз
FLEX 1.50.265



КАРНИЗ 1.50.265



Минимальный радиус изгиба гибкого карниза, мм.



R: 2500

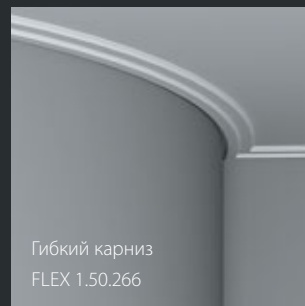
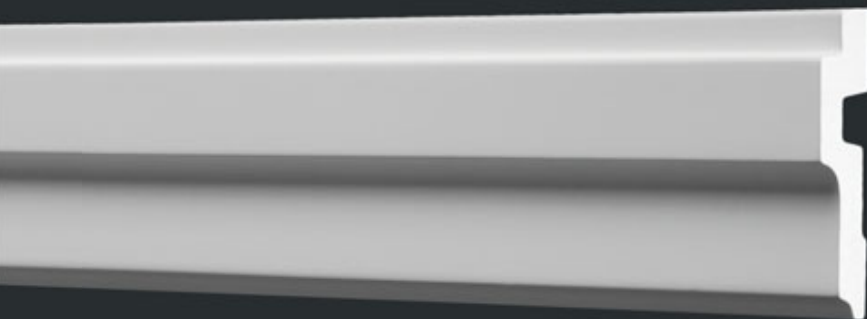


R: 2500



R: 2500

КАРНИЗ 1.50.266



Минимальный радиус изгиба гибкого карниза, мм.



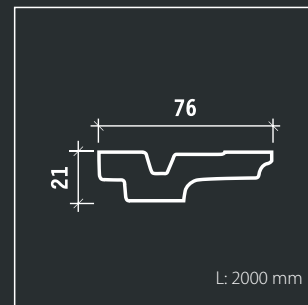
R: 1500

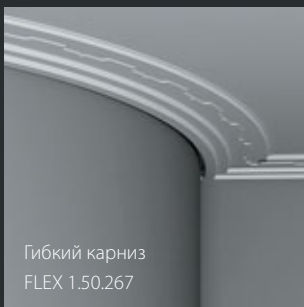


R: 1500

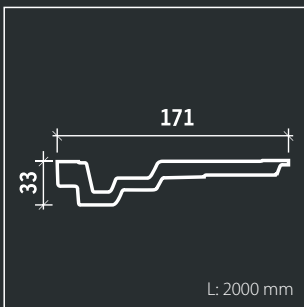


R: 1500





Гибкий карниз
FLEX 1.50.267



КАРНИЗ 1.50.267



Минимальный радиус изгиба гибкого карниза, мм.



R: 4500

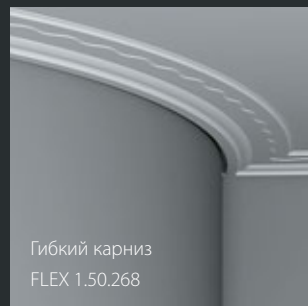
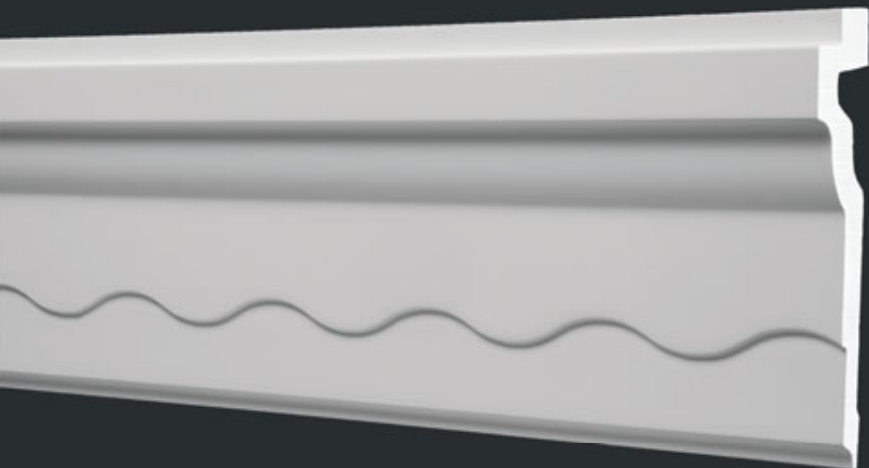


R: 4500



R: 4500

КАРНИЗ 1.50.268



Минимальный радиус изгиба гибкого карниза, мм.



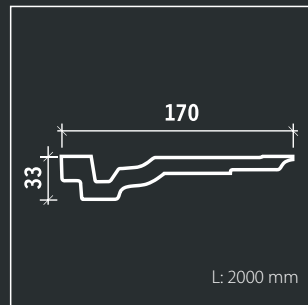
R: 4500

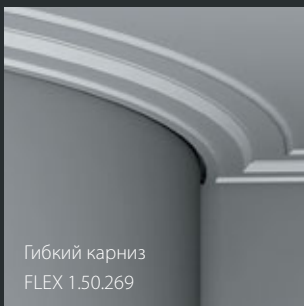


R: 4500

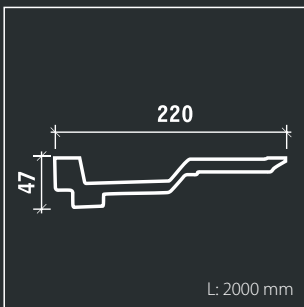


R: 4500





Гибкий карниз
FLEX 1.50.269



КАРНИЗ 1.50.269



Минимальный радиус изгиба гибкого карниза, мм.



R: 4500

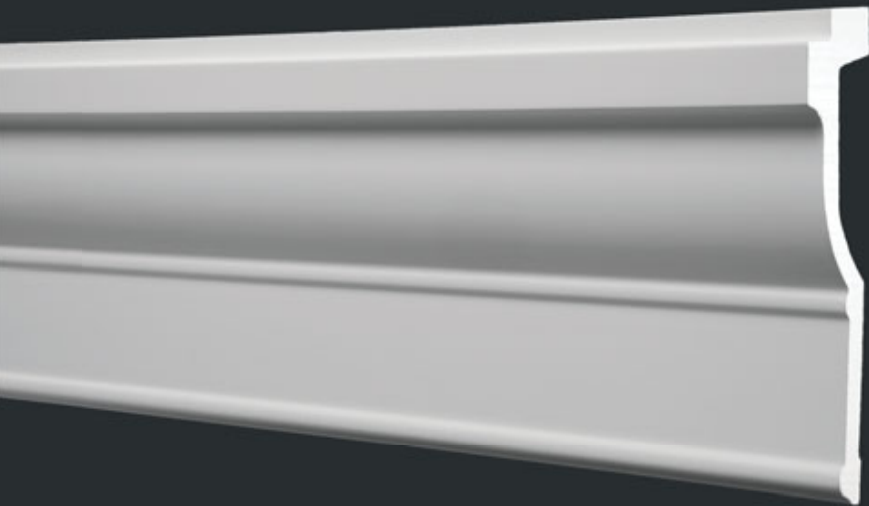


R: 4500



R: 4500

КАРНИЗ 1.50.270



Минимальный радиус изгиба гибкого карниза, мм.



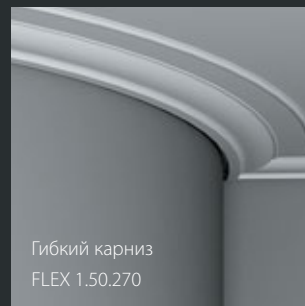
R: 4500



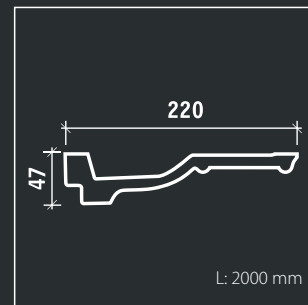
R: 4500

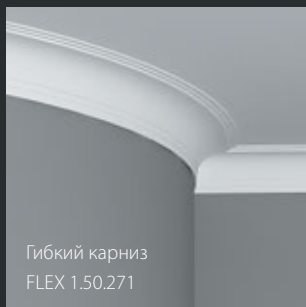


R: 4500

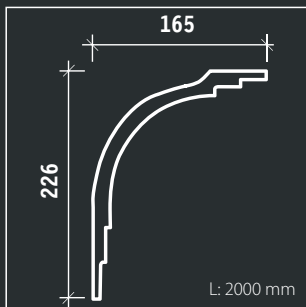


Гибкий карниз
FLEX 1.50.270

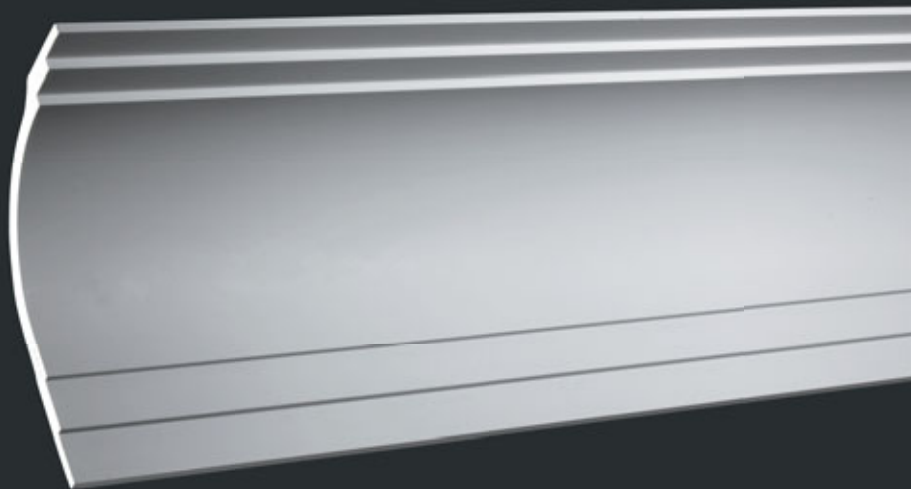




Гибкий карниз
FLEX 1.50.271



КАРНИЗ 1.50.271



Минимальный радиус изгиба гибкого карниза, мм.

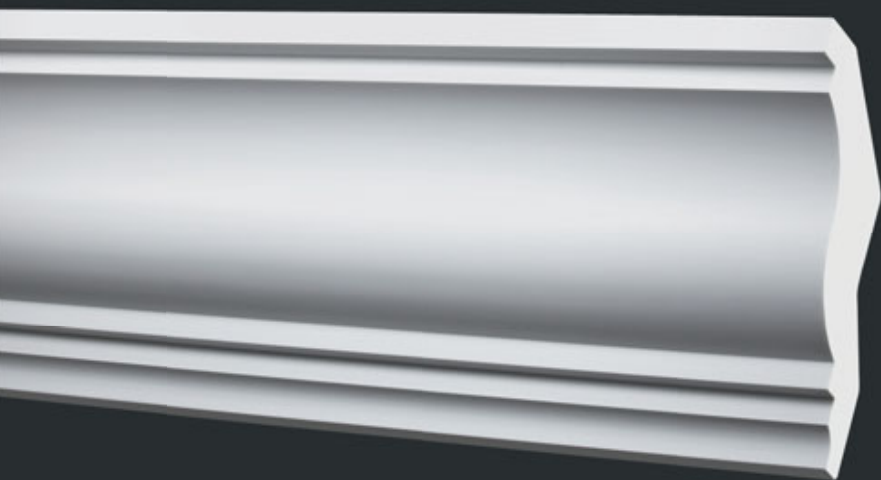


R: 3500



R: 4000

КАРНИЗ 1.50.273



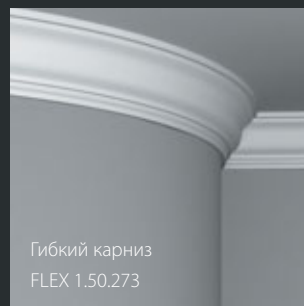
Минимальный радиус изгиба гибкого карниза, мм.



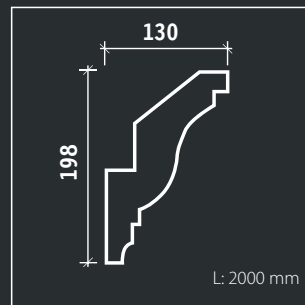
R: 3500



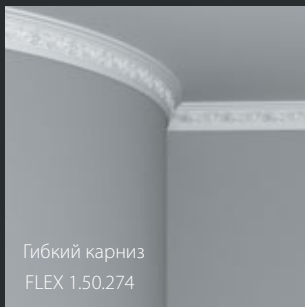
R: 2500



Гибкий карниз
FLEX 1.50.273



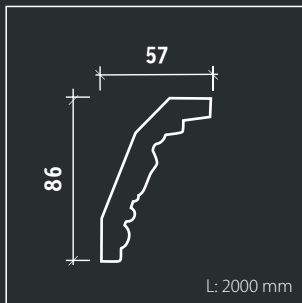
КАРНИЗ 1.50.274



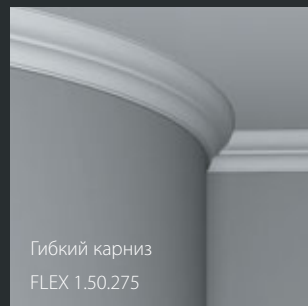
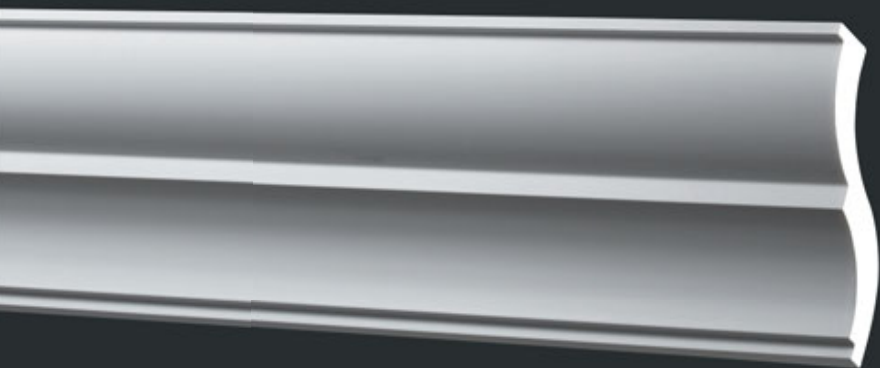
Гибкий карниз
FLEX 1.50.274



Карниз 1.50.274



КАРНИЗ 1.50.275



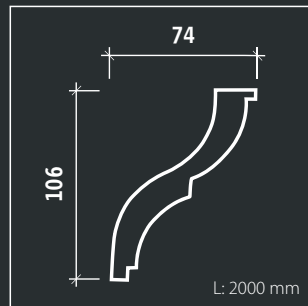
Минимальный радиус изгиба гибкого карниза, мм.



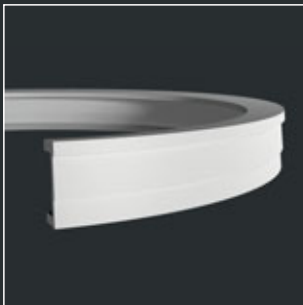
R: 1500



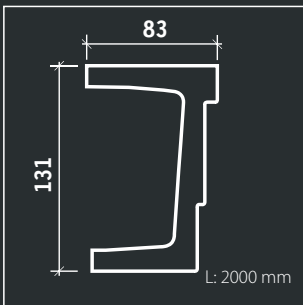
R: 2000



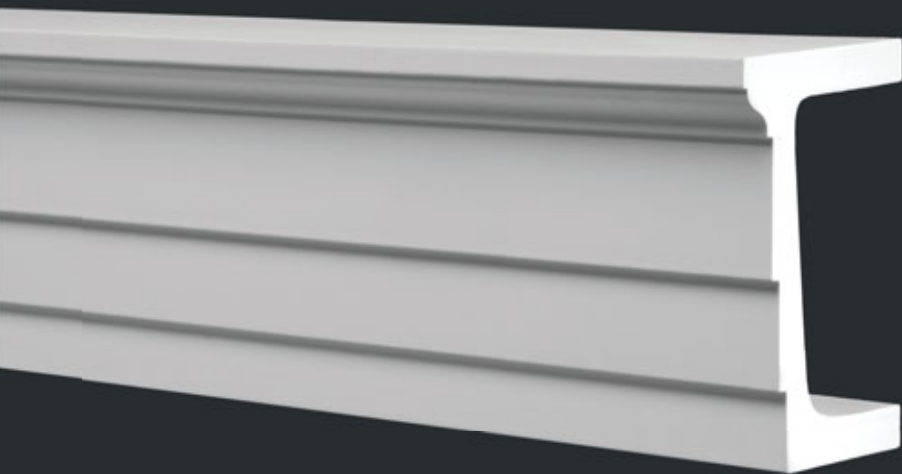
АРХИТРАВ 1.26.001



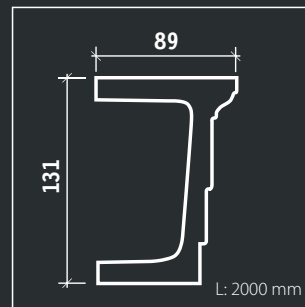
Элемент 1.26.001. используется
в сочетании с карнизом 1.50.151



АРХИТРАВ 1.26.002



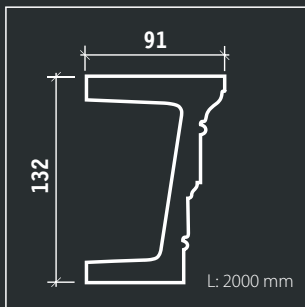
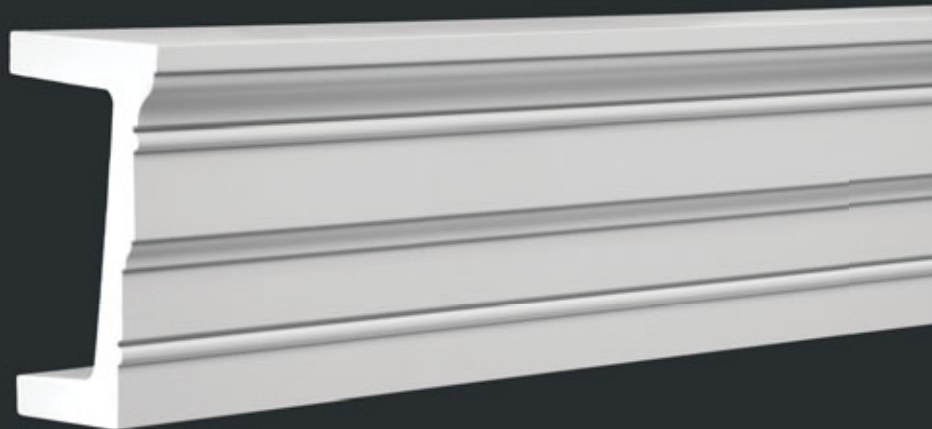
Элемент 1.26.002, используется
в сочетании с карнизом 1.50.152



АРХИТРАВ 1.26.003



Элемент 1.26.003. используется
в сочетании с карнизом 1.50.153





The background is a solid, vibrant orange color. In the top-left corner, there is a vertical, three-dimensional decorative molding element. In the bottom-right corner, there is a horizontal, three-dimensional decorative molding element. Both moldings have a classic, fluted profile. The word "МОЛДИНГИ" is centered in the middle of the page in a white, clean, sans-serif font.

МОЛДИНГИ

XXmm

базовая высота
элемента по стене

YYmm

базовая ширина
элемента по потолку

1. 51. 321



19mm 8mm

1. 51. 401



22mm 12mm

1. 51. 329



23mm 12mm

1. 51. 322



25mm 12mm

1. 51. 353



26mm 16mm

1. 51. 305



28mm 15mm

1. 51. 306



31mm 10mm

1. 51. 323



32mm 10mm

1. 51. 334



33mm 14mm

1. 51. 346



33mm 15mm

1. 51. 359



36mm 10mm

1. 51. 352



36mm 21mm

1. 51. 312



40mm 19mm

1. 51. 308



41mm 20mm

1. 51. 301



42mm 16mm

↕ XXmm базовая высота
элемента по стене

↔ YYmm базовая ширина
элемента по потолку

┌ 1. 51. 400



↕ 44mm ↔ 16mm

┌ 1. 51. 328



↕ 46mm ↔ 30mm

┌ 1. 51. 356



↕ 48mm ↔ 9mm

┌ 1. 51. 357



↕ 48mm ↔ 12mm

┌ 1. 51. 348



↕ 49mm ↔ 25mm

┌ 1. 51. 332



↕ 50mm ↔ 16mm

┌ 1. 51. 326



↕ 50mm ↔ 24mm

┌ 1. 51. 304



↕ 51mm ↔ 25mm

┌ 1. 51. 361



↕ 51mm ↔ 29mm

┌ 1. 51. 313



↕ 53mm ↔ 20mm

┌ 1. 51. 324



↕ 54mm ↔ 12mm

┌ 1. 51. 339



↕ 56mm ↔ 13mm

┌ 1. 51. 333



↕ 57mm ↔ 27mm

┌ 1. 51. 351



↕ 58mm ↔ 28mm

┌ 1. 51. 302



↕ 60mm ↔ 25mm

XXmm

базовая высота
элемента по стене

YYmm

базовая ширина
элемента по потолку

1. 51. 330

1. 51. 318

1. 51. 314

1. 51. 336

1. 51. 331



60mm

28mm

65mm

32mm

66mm

18mm

66mm

12mm

67mm

20mm

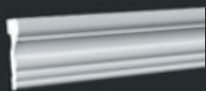
1. 51. 354

1. 51. 309

1. 51. 343

1. 51. 342

1. 51. 335



68mm

26mm

74mm

21mm

75mm

12mm

75mm

15mm

75mm

16mm

1. 51. 341

1. 51. 315

1. 51. 337

1. 51. 340

1. 51. 327



75mm

21mm

75mm

22mm

78mm

14mm

78mm

25mm

80mm

21mm

XXmm базовая высота
элемента по стене

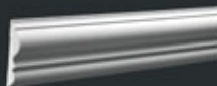
YYmm базовая ширина
элемента по потолку

1. 51. 358



82mm 18mm

1. 51. 303



82mm 19mm

1. 51. 311



86mm 20mm

1. 51. 316



90mm 18mm

1. 51. 344



90mm 18mm

1. 51. 345



90mm 22mm

1. 51. 347



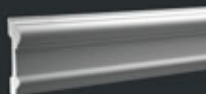
91mm 27mm

1. 51. 310



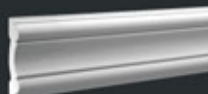
96mm 19mm

1. 51. 307



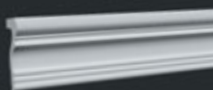
96mm 25mm

1. 51. 317



101mm 20mm

1. 51. 355



102mm 33mm

1. 51. 349



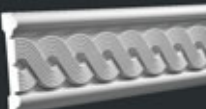
105mm 20mm

1. 51. 320



113mm 20mm

1. 51. 319



124mm 30mm

1. 51. 325



125mm 15mm

XXmm

базовая высота
элемента по стене

YYmm

базовая ширина
элемента по потолку

1. 51. 350



139mm 36mm

1. 51. 381



193mm 24mm

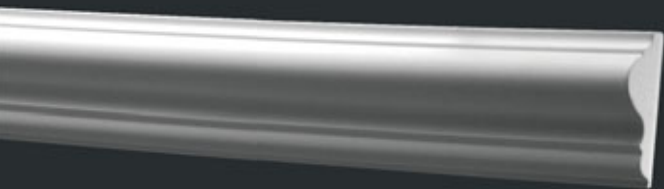
1. 51. 380



220mm 25mm



МОЛДИНГ 1.51.301



Минимальный радиус изгиба гибкого молдинга, мм.



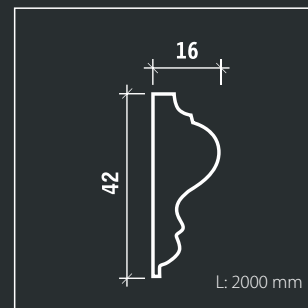
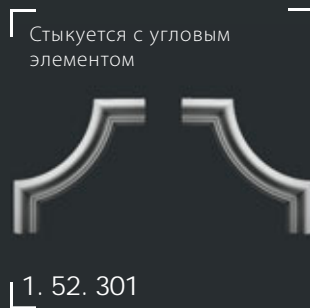
R: 550



R: 550



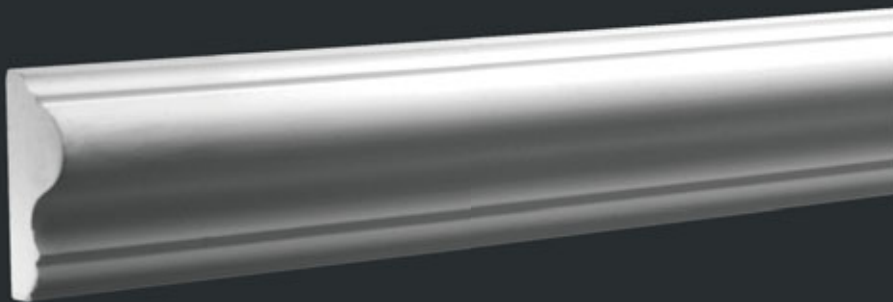
R: 550



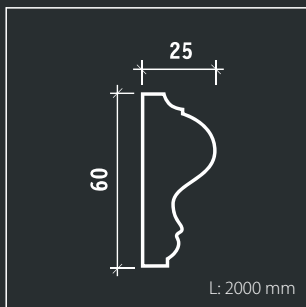
МОЛДИНГ 1.51.302



Гибкий молдинг
FLEX 1.51.302



Молдинг 1.51.302



Стыкуется с угловым элементом



1.52.302

Минимальный радиус изгиба гибкого молдинга, мм.



R: 550

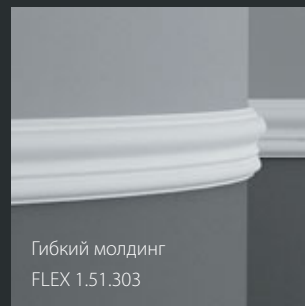
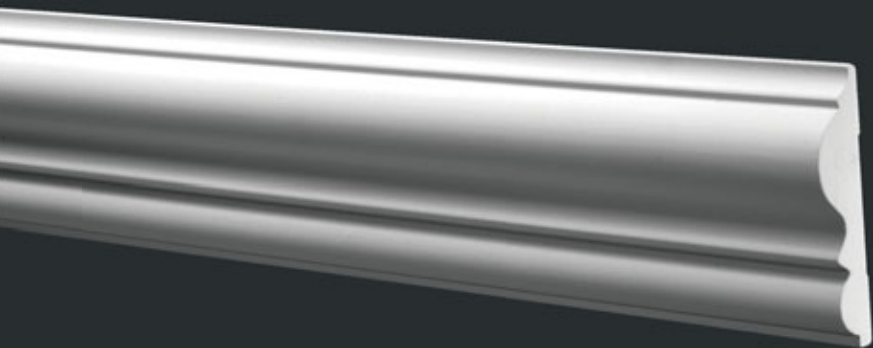


R: 550



R: 1000

МОЛДИНГ 1.51.303



Минимальный радиус изгиба гибкого молдинга, мм.



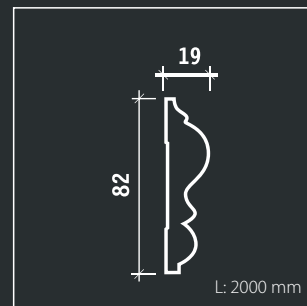
R: 550

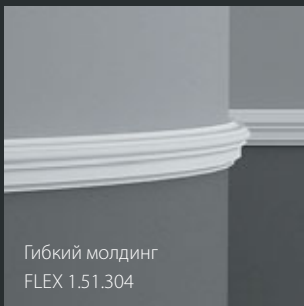


R: 550

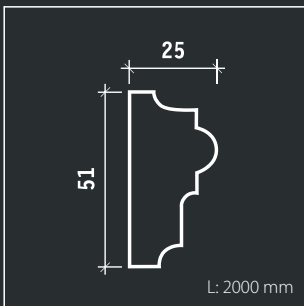


R: 1500

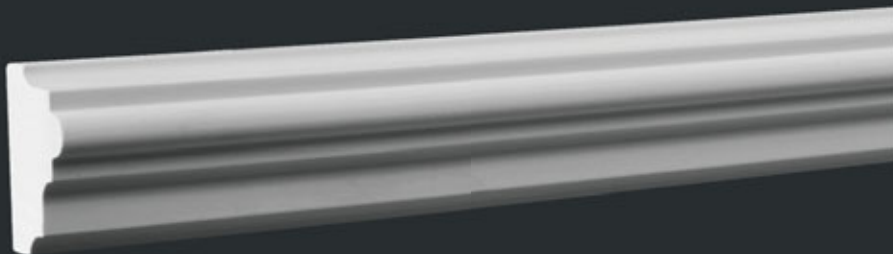




Гибкий молдинг
FLEX 1.51.304



МОЛДИНГ 1.51.304



Минимальный радиус изгиба гибкого молдинга, мм.



R: 550

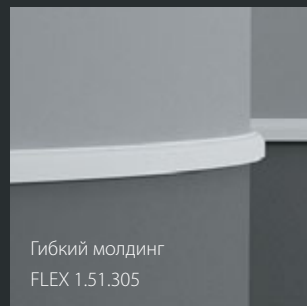
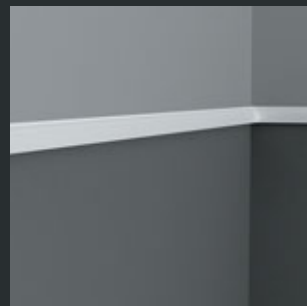


R: 550



R: 550

МОЛДИНГ 1.51.305



Гибкий молдинг
FLEX 1.51.305

Минимальный радиус изгиба гибкого молдинга, мм.



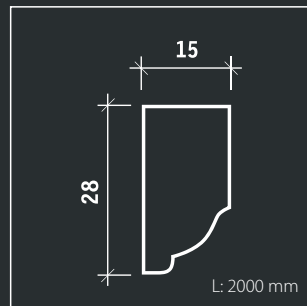
R: 550

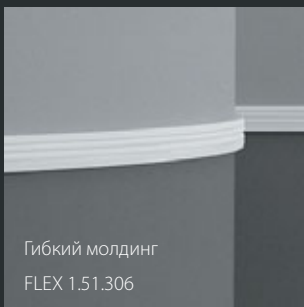


R: 550

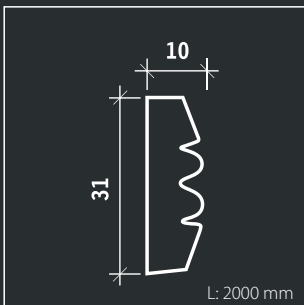


R: 550

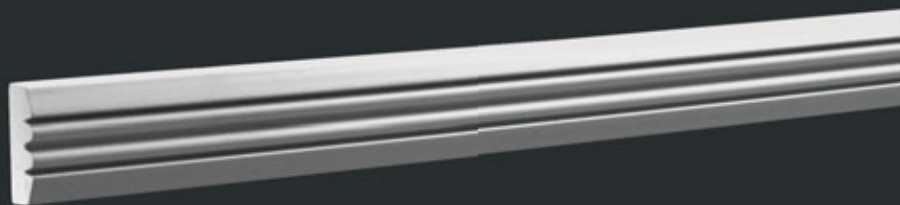




Гибкий молдинг
FLEX 1.51.306



МОЛДИНГ 1.51.306



Минимальный радиус изгиба гибкого молдинга, мм.



R: 550

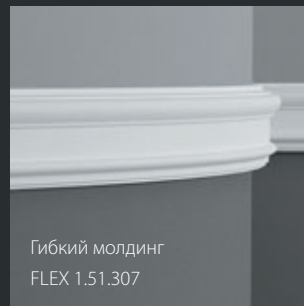
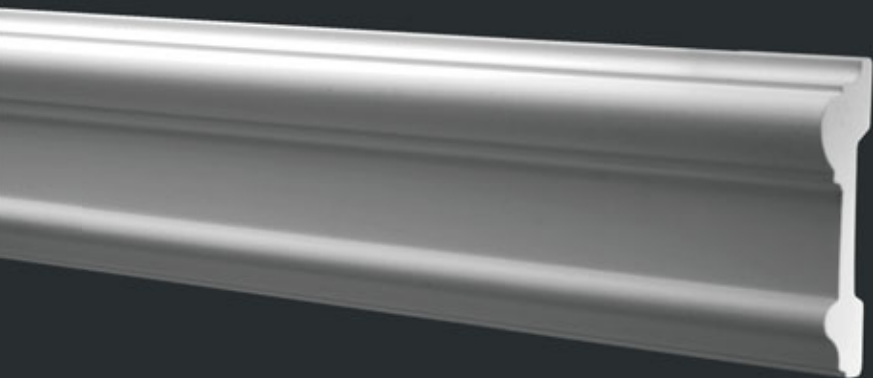


R: 550



R: 550

МОЛДИНГ 1.51.307



Гибкий молдинг
FLEX 1.51.307

Минимальный радиус изгиба гибкого молдинга, мм.



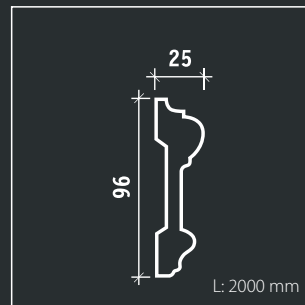
R: 550

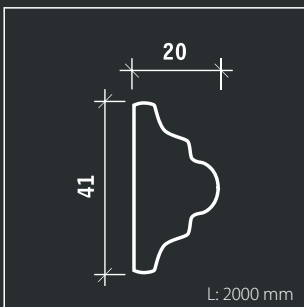
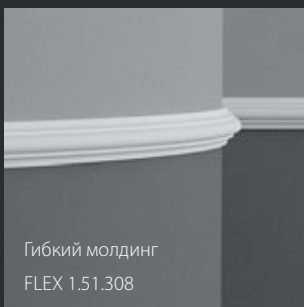


R: 550



R: 1500



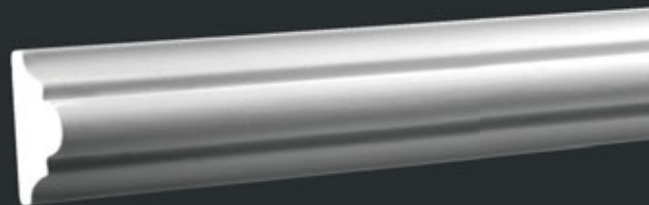


Стыкуется с угловым элементом



1.52.289

МОЛДИНГ 1.51.308



Минимальный радиус изгиба гибкого молдинга, мм.



R: 550

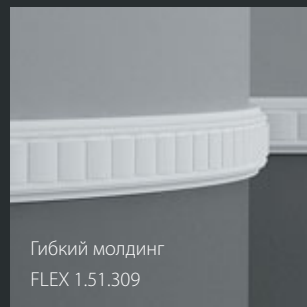
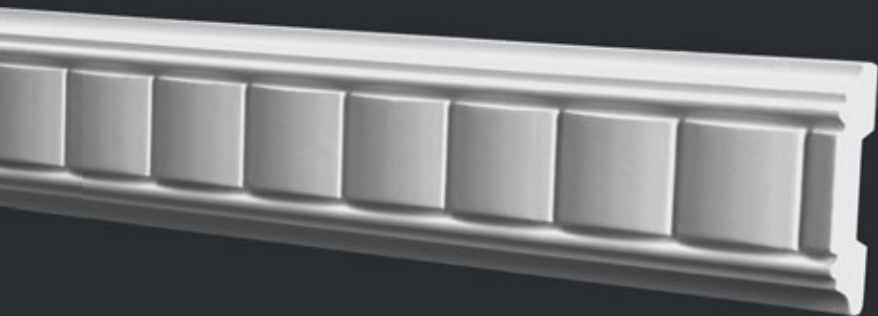


R: 550



R: 550

МОЛДИНГ 1.51.309



Гибкий молдинг
FLEX 1.51.309

Минимальный радиус изгиба гибкого молдинга, мм.



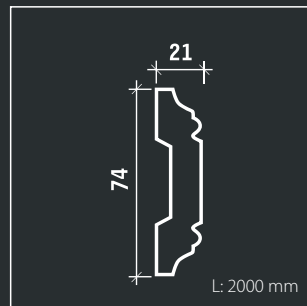
R: 550



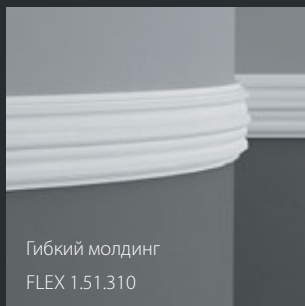
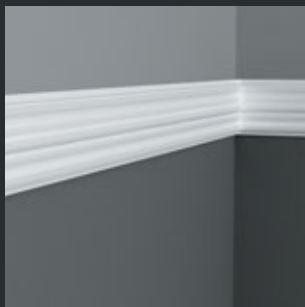
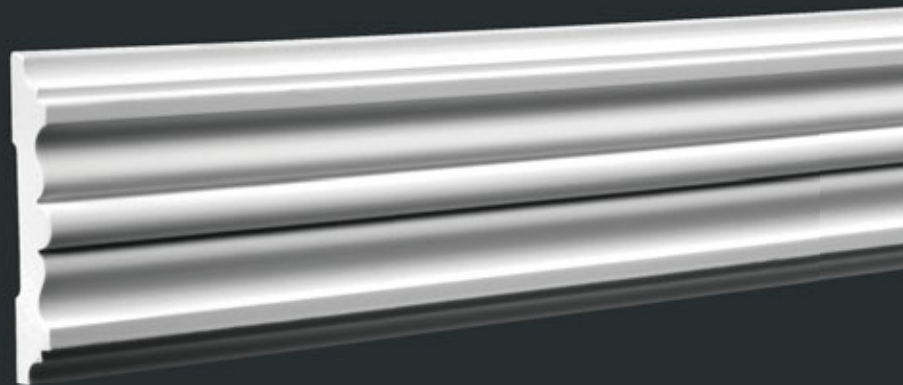
R: 550



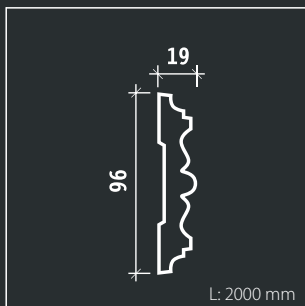
R: 550



МОЛДИНГ 1.51.310



Гибкий молдинг
FLEX 1.51.310



Минимальный радиус изгиба гибкого молдинга, мм.



R: 550

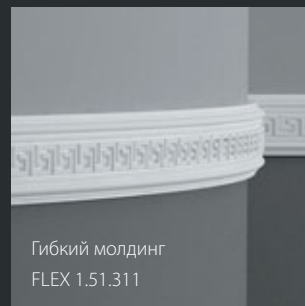


R: 550



R: 1500

МОЛДИНГ 1.51.311



Минимальный радиус изгиба гибкого молдинга, мм.



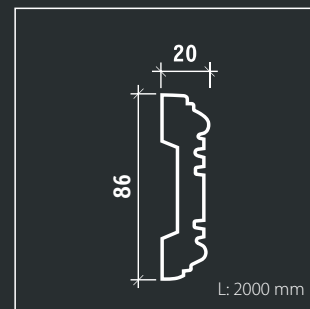
R: 550



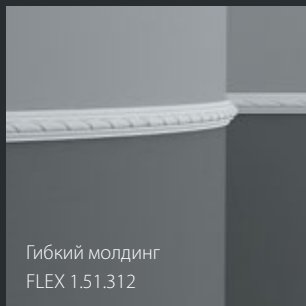
R: 550



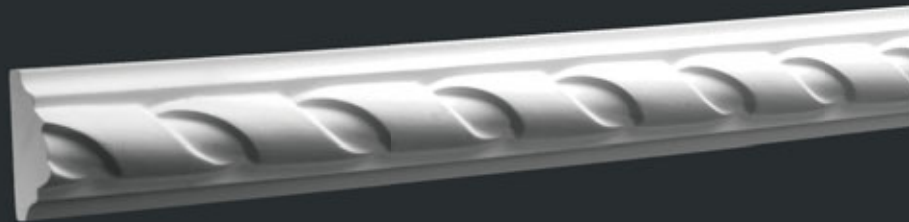
R: 1500



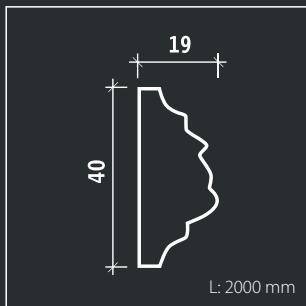
МОЛДИНГ 1.51.312



Гибкий молдинг
FLEX 1.51.312



Молдинг 1.51.312



Минимальный радиус изгиба гибкого молдинга, мм.



R: 550

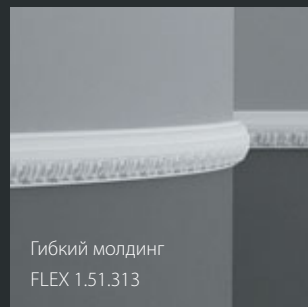
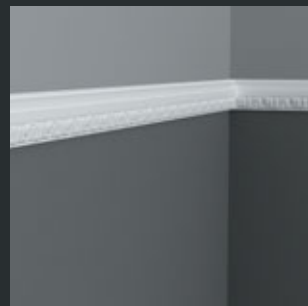
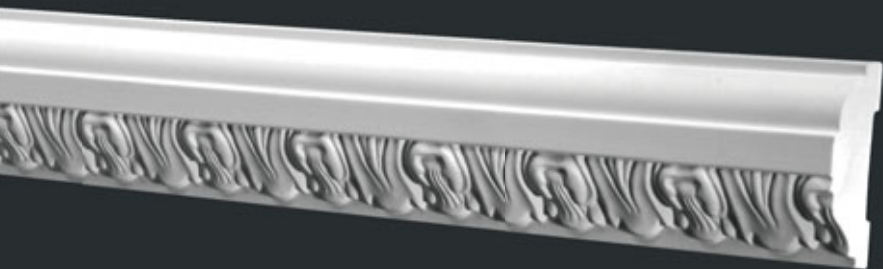


R: 550



R: 1500

МОЛДИНГ 1.51.313



Минимальный радиус изгиба гибкого молдинга, мм.



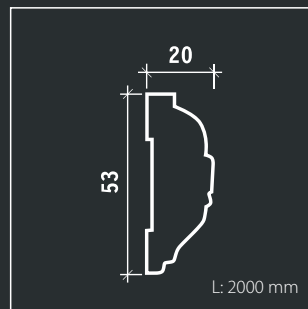
R: 550



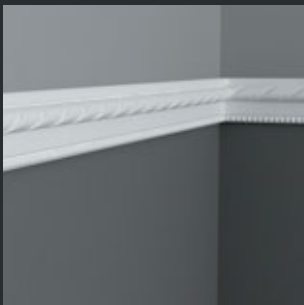
R: 550



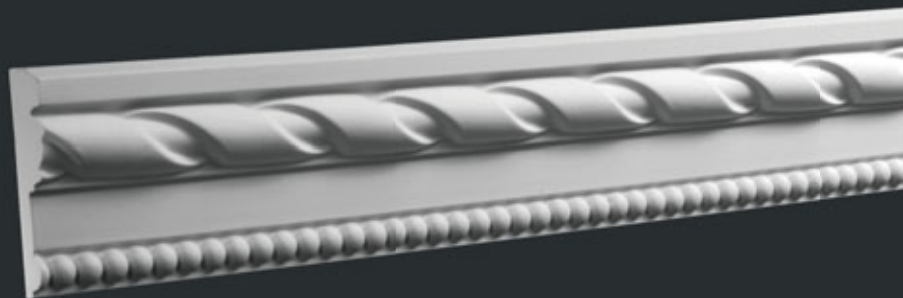
R: 550



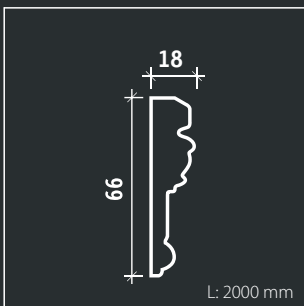
МОЛДИНГ 1.51.314



Гибкий молдинг
FLEX 1.51.314



Молдинг 1.51.314



Стыкуется с угловым элементом



1.52.314 1.52.296

Минимальный радиус изгиба гибкого молдинга, мм.



R: 550

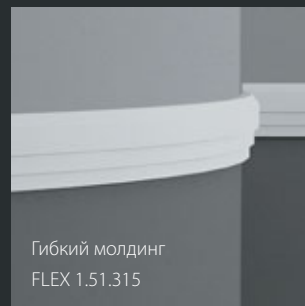
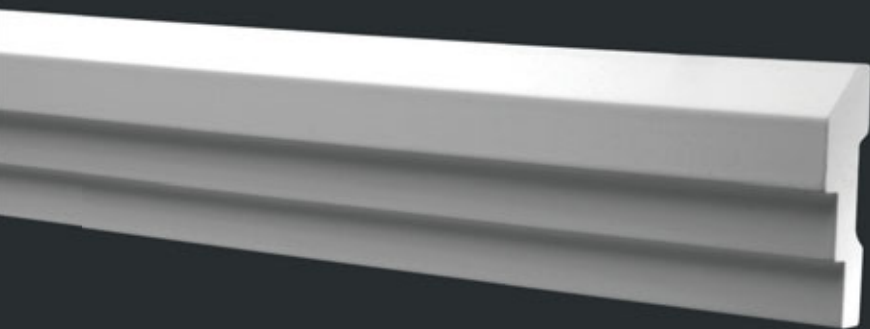


R: 550



R: 1500

МОЛДИНГ 1.51.315



Минимальный радиус изгиба гибкого молдинга, мм.



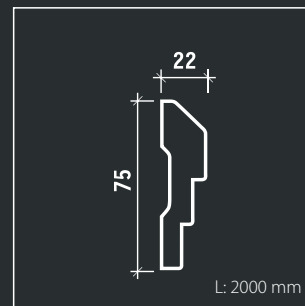
R: 550

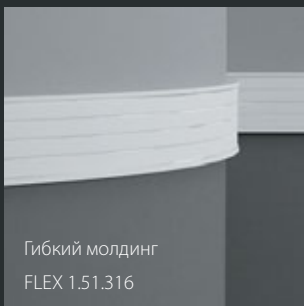
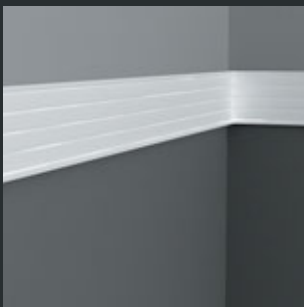


R: 550

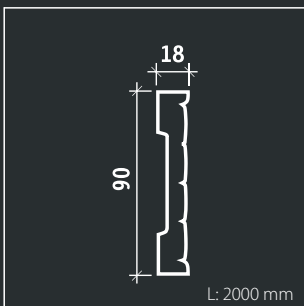


R: 1000





Гибкий молдинг
FLEX 1.51.316



МОЛДИНГ 1.51.316



Минимальный радиус изгиба гибкого молдинга, мм.



R: 550

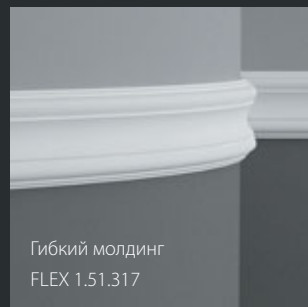
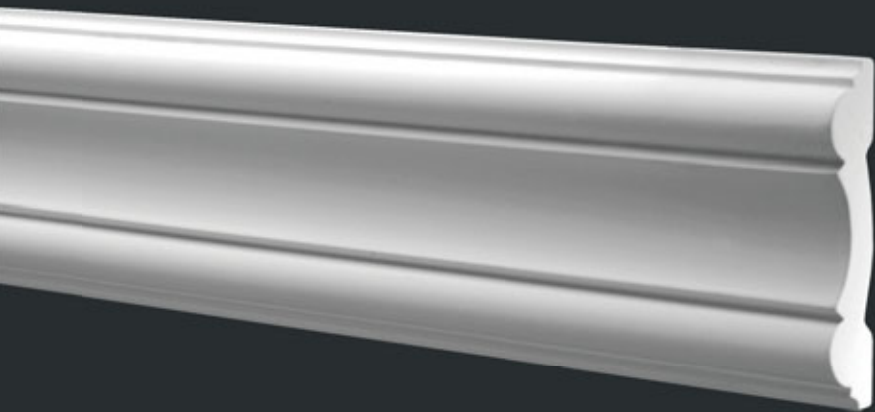


R: 550



R: 1500

МОЛДИНГ 1.51.317



Минимальный радиус изгиба гибкого молдинга, мм.



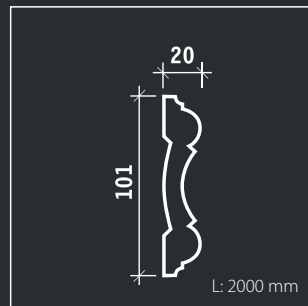
R: 550



R: 550



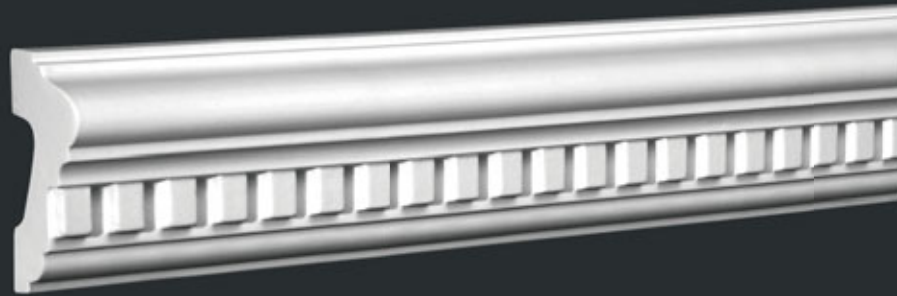
R: 1500



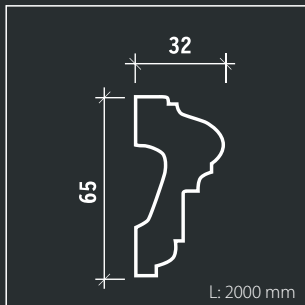
МОЛДИНГ 1.51.318



Гибкий молдинг
FLEX 1.51.318



Молдинг 1.51.318



Минимальный радиус изгиба гибкого молдинга, мм.



R: 550

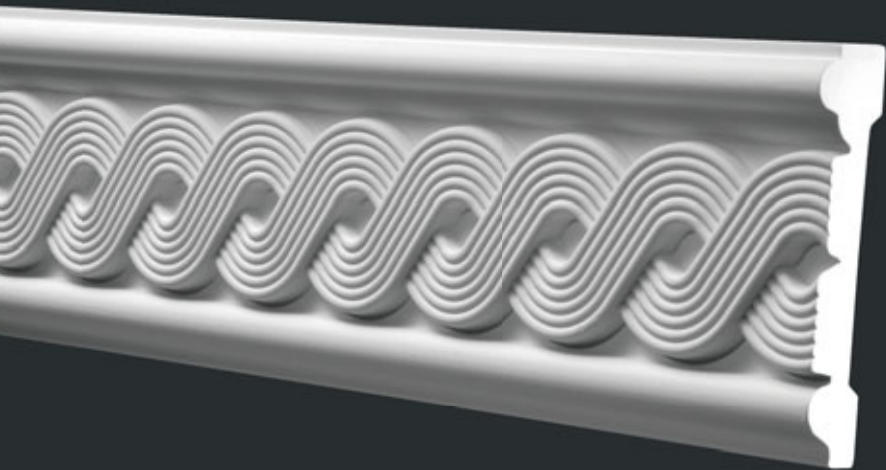


R: 550



R: 550

МОЛДИНГ 1.51.319



Гибкий молдинг
FLEX 1.51.319

Минимальный радиус изгиба гибкого молдинга, мм.



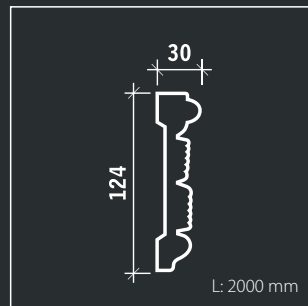
R: 550



R: 550



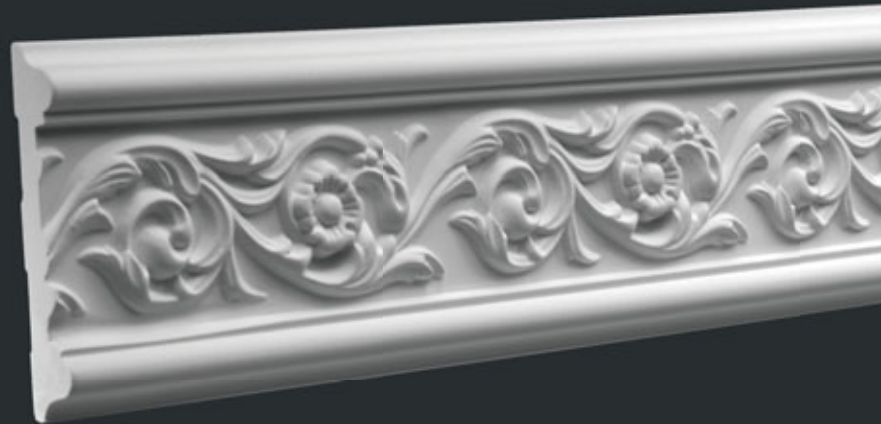
R: 1500



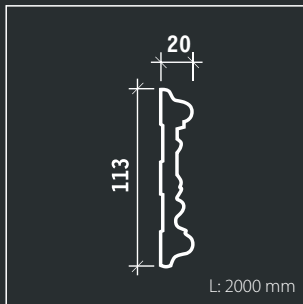
МОЛДИНГ 1.51.320



Гибкий молдинг
FLEX 1.51.320



Молдинг 1.51.320



Минимальный радиус изгиба гибкого молдинга, мм.



R: 550

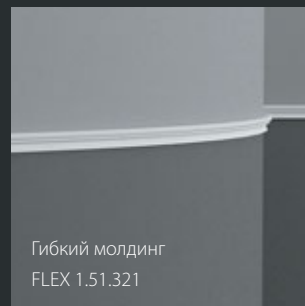


R: 550



R: 1500

МОЛДИНГ 1.51.321



Гибкий молдинг
FLEX 1.51.321

Минимальный радиус изгиба гибкого молдинга, мм.



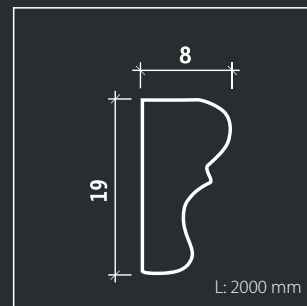
R: 550



R: 550



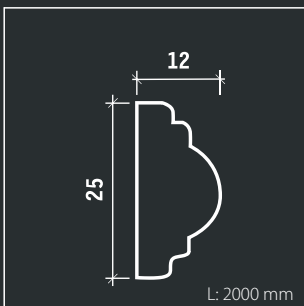
R: 550



Молдинг 1.51.321



Гибкий молдинг
FLEX 1.51.322



МОЛДИНГ 1.51.322



Минимальный радиус изгиба гибкого молдинга, мм.



R: 550

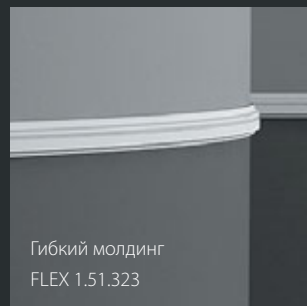
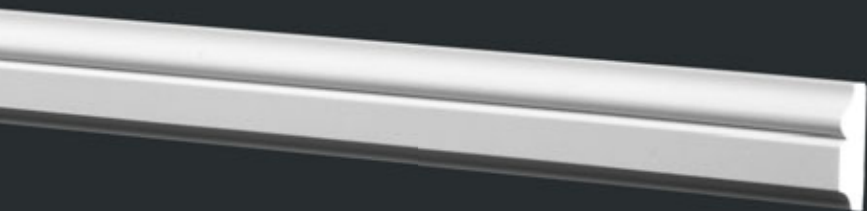


R: 550



R: 550

МОЛДИНГ 1.51.323



Гибкий молдинг
FLEX 1.51.323

Минимальный радиус изгиба гибкого молдинга, мм.



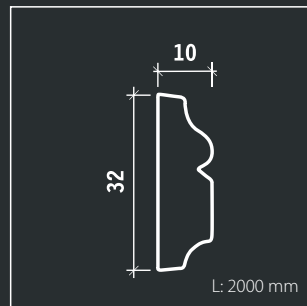
R: 550

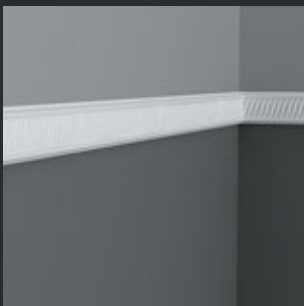


R: 550

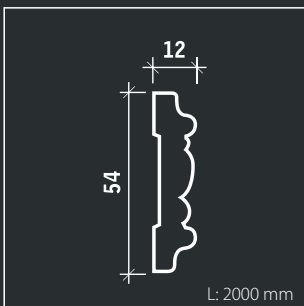


R: 550

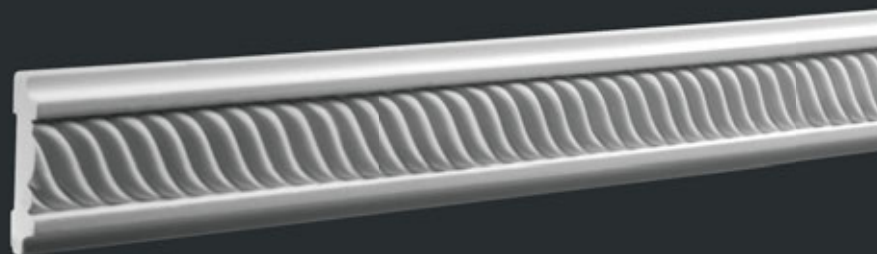




Гибкий молдинг
FLEX 1.51.324



МОЛДИНГ 1.51.324



Минимальный радиус изгиба гибкого молдинга, мм.



R: 550

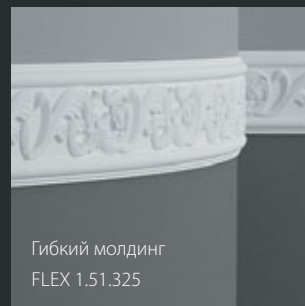
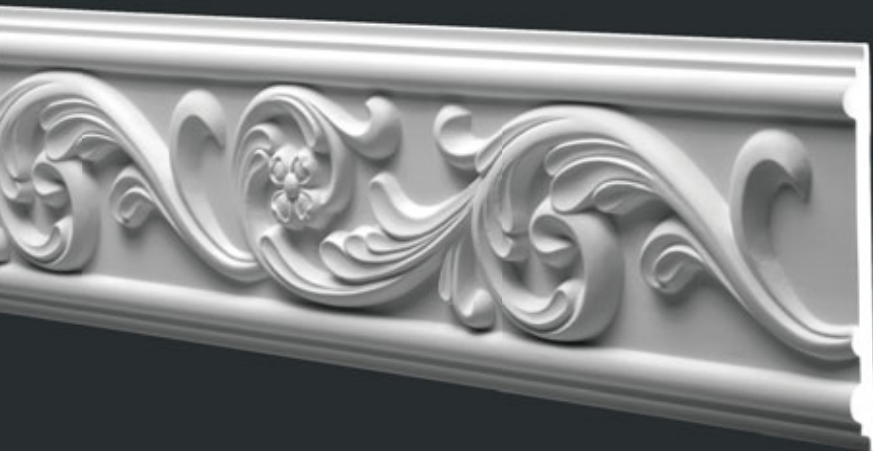


R: 550



R: 1500

МОЛДИНГ 1.51.325



Гибкий молдинг
FLEX 1.51.325

Минимальный радиус изгиба гибкого молдинга, мм.



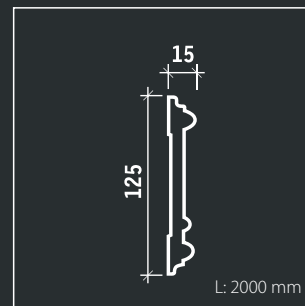
R: 550



R: 550



R: 2500



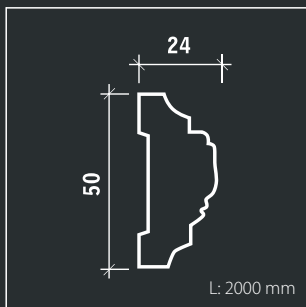
МОЛДИНГ 1.51.326



Гибкий молдинг
FLEX 1.51.326



Молдинг 1.51.326



Минимальный радиус изгиба гибкого молдинга, мм.



R: 550

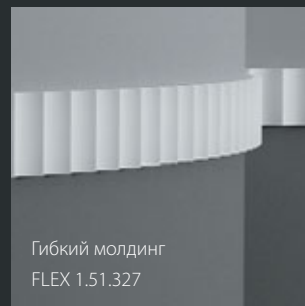
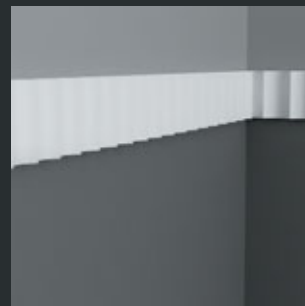
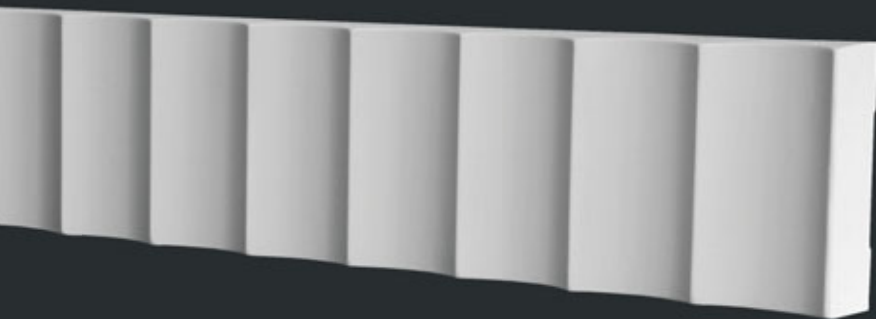


R: 550



R: 550

МОЛДИНГ 1.51.327



Гибкий молдинг
FLEX 1.51.327

Минимальный радиус изгиба гибкого молдинга, мм.



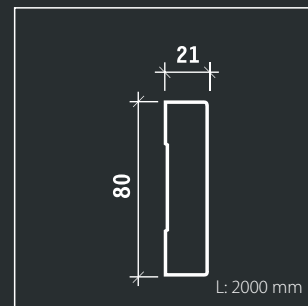
R: 550



R: 550



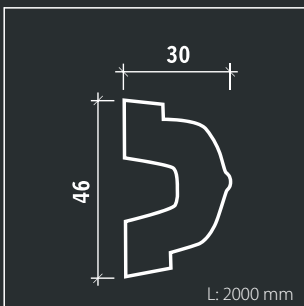
R: 1000



МОЛДИНГ 1.51.328



Гибкий молдинг
FLEX 1.51.328



Стыкуется с угловым элементом



1.52.328

Минимальный радиус изгиба гибкого молдинга, мм.



R: 550



R: 550



R: 550

МОЛДИНГ 1.51.329



Минимальный радиус изгиба гибкого молдинга, мм.



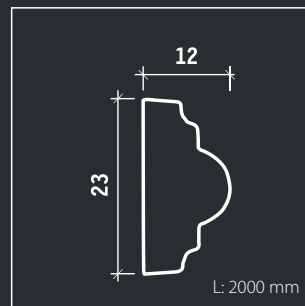
R: 550



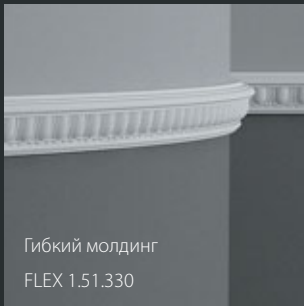
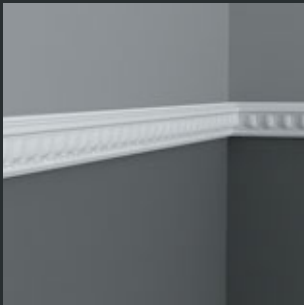
R: 550



R: 550



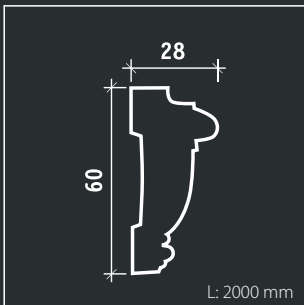
МОЛДИНГ 1.51.330



Гибкий молдинг
FLEX 1.51.330



Молдинг 1.51.330



Минимальный радиус изгиба гибкого молдинга, мм.



R: 550

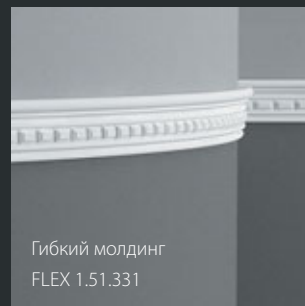


R: 550



R: 550

МОЛДИНГ 1.51.331



Минимальный радиус изгиба гибкого молдинга, мм.



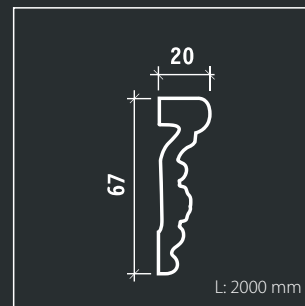
R: 550



R: 550



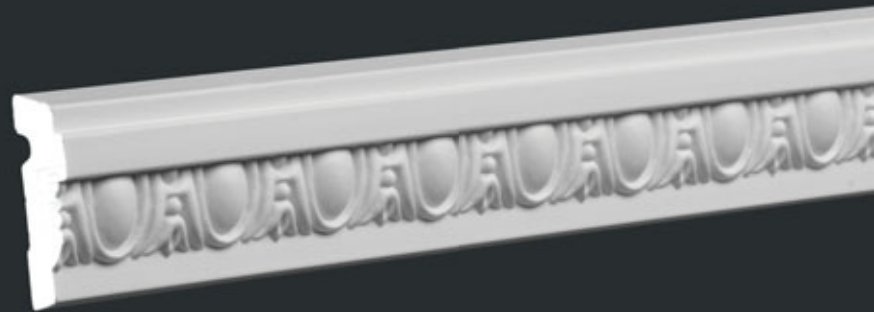
R: 1000



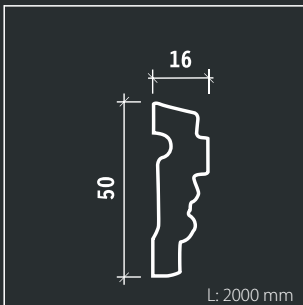
МОЛДИНГ 1.51.332



Гибкий молдинг
FLEX 1.51.332



Молдинг 1.51.332



Минимальный радиус изгиба гибкого молдинга, мм.



R: 550



R: 550



R: 1000

МОЛДИНГ 1.51.333



Минимальный радиус изгиба гибкого молдинга, мм.



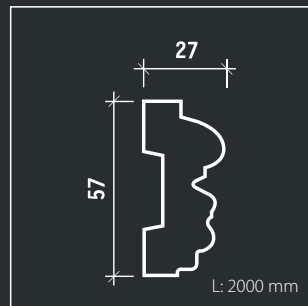
R: 550

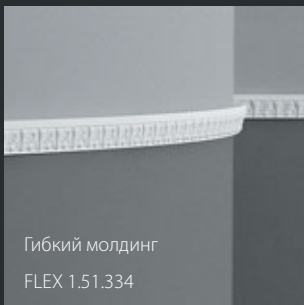
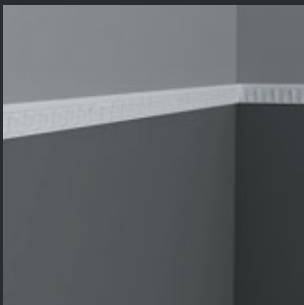


R: 550

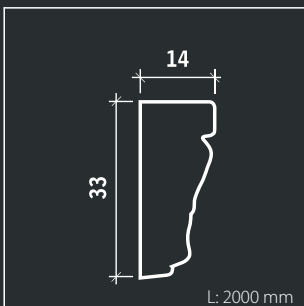


R: 550





Гибкий молдинг
FLEX 1.51.334



МОЛДИНГ 1.51.334



Минимальный радиус изгиба гибкого молдинга, мм.



R: 550



R: 550



R: 1000

МОЛДИНГ 1.51.335



Минимальный радиус изгиба гибкого молдинга, мм.



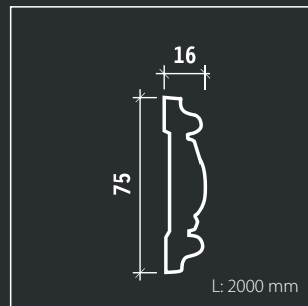
R: 550



R: 550



R: 1000



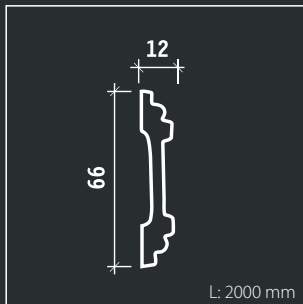
МОЛДИНГ 1.51.336



Гибкий молдинг
FLEX 1.51.336



Молдинг 1.51.336



Минимальный радиус изгиба гибкого молдинга, мм.



R: 550

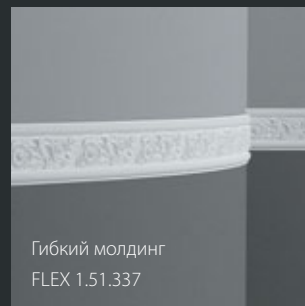
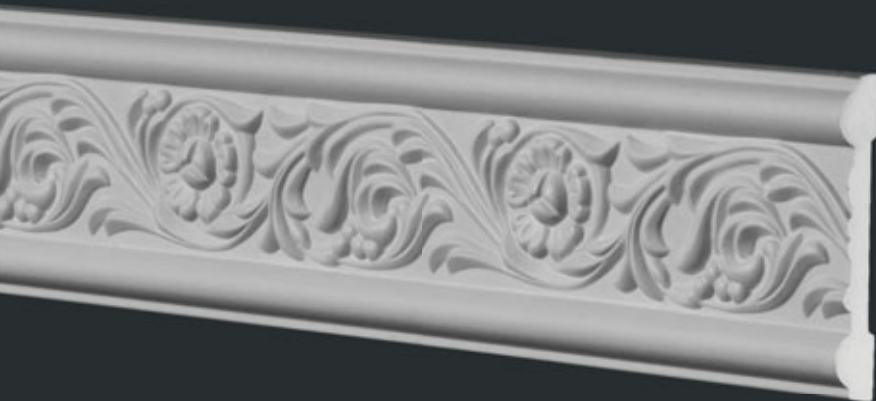


R: 550



R: 1500

МОЛДИНГ 1.51.337



Минимальный радиус изгиба гибкого молдинга, мм.



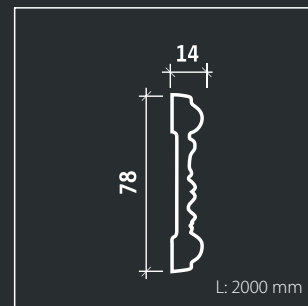
R: 550



R: 550



R: 1500





МОЛДИНГ 1.51.339



Минимальный радиус изгиба гибкого молдинга, мм.



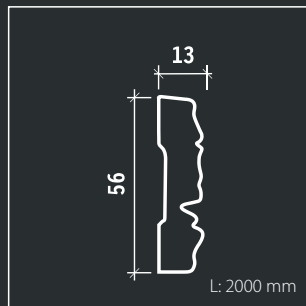
R: 550



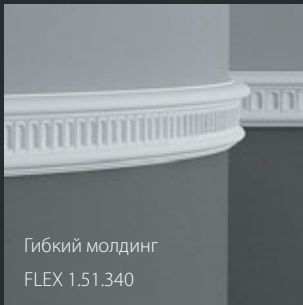
R: 550



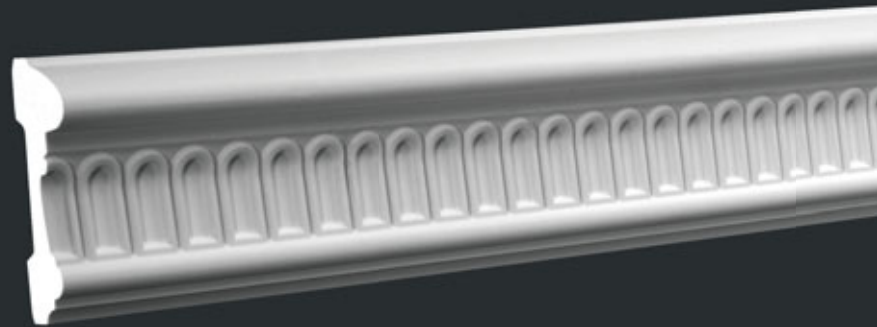
R: 1000



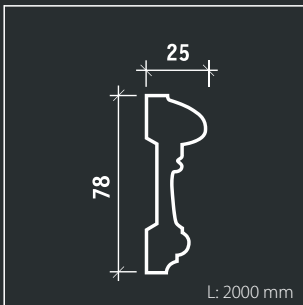
МОЛДИНГ 1.51.340



Гибкий молдинг
FLEX 1.51.340



Молдинг 1.51.340



Минимальный радиус изгиба гибкого молдинга, мм.



R: 550

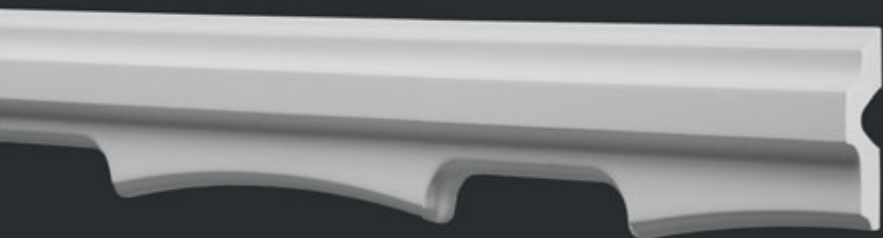


R: 550



R: 1000

МОЛДИНГ 1.51.341



Минимальный радиус изгиба гибкого молдинга, мм.



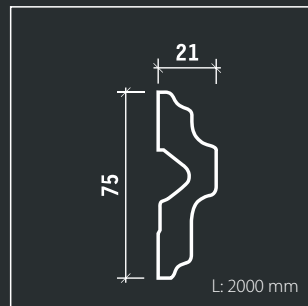
R: 550



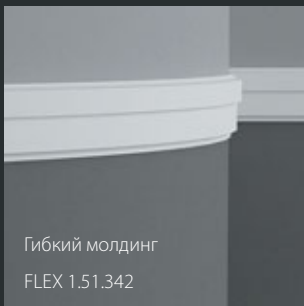
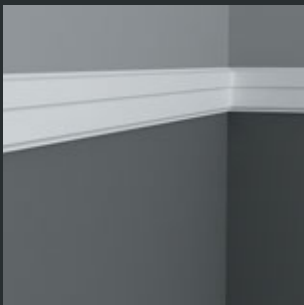
R: 550



R: 1000



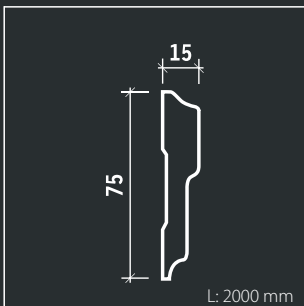
МОЛДИНГ 1.51.342



Гибкий молдинг
FLEX 1.51.342



Молдинг 1.51.342



Минимальный радиус изгиба гибкого молдинга, мм.



R: 550

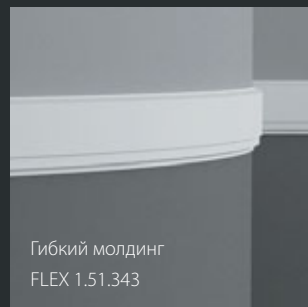


R: 550



R: 1500

МОЛДИНГ 1.51.343



Гибкий молдинг
FLEX 1.51.343

Минимальный радиус изгиба гибкого молдинга, мм.



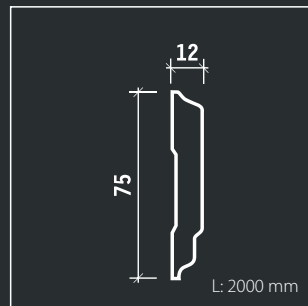
R: 550



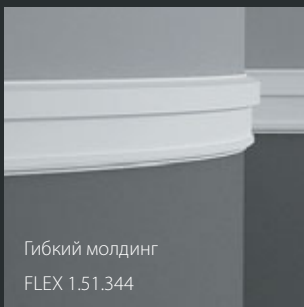
R: 550



R: 1500



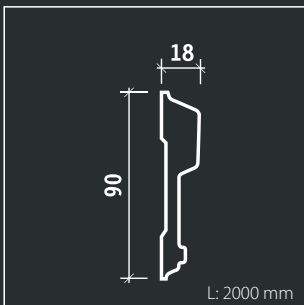
МОЛДИНГ 1.51.344



Гибкий молдинг
FLEX 1.51.344



Молдинг 1.51.344



Минимальный радиус изгиба гибкого молдинга, мм.



R: 550

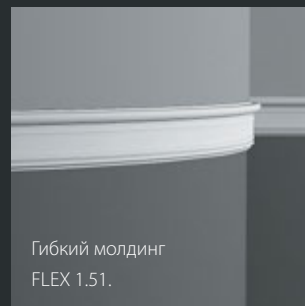
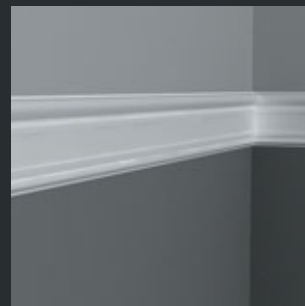


R: 550



R: 1500

МОЛДИНГ 1.51.345



Гибкий молдинг
FLEX 1.51.

Минимальный радиус изгиба гибкого молдинга, мм.



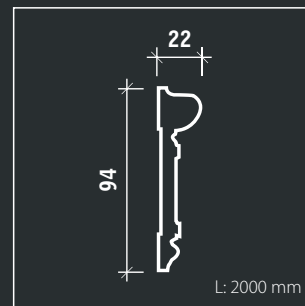
R: 550



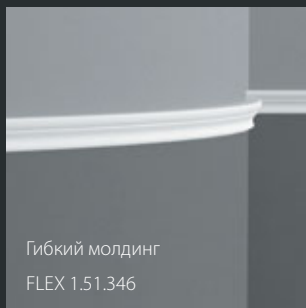
R: 550



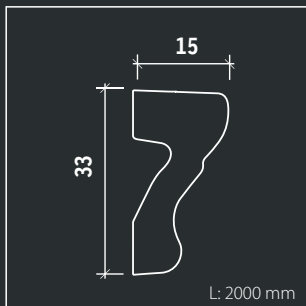
R: 1500



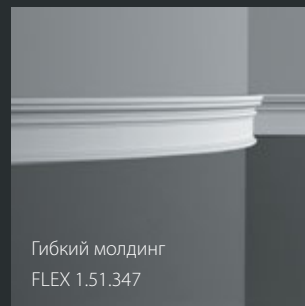
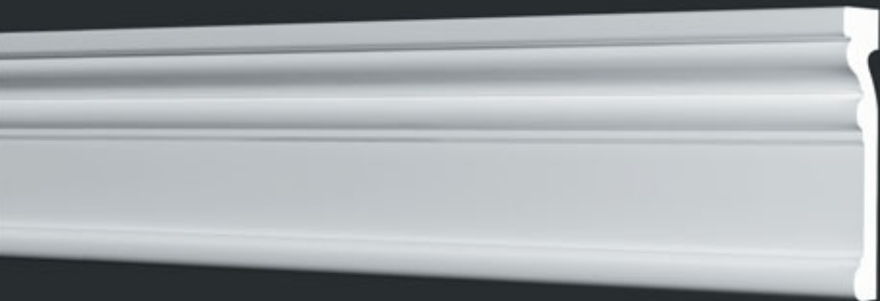
МОЛДИНГ 1.51.346



Гибкий молдинг
FLEX 1.51.346



МОЛДИНГ 1.51.347



Гибкий молдинг
FLEX 1.51.347

Минимальный радиус изгиба гибкого молдинга, мм.



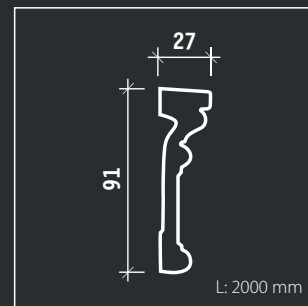
R: 550

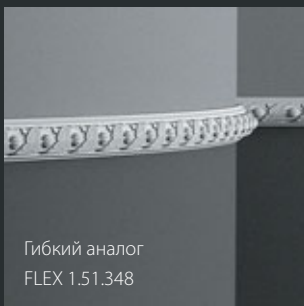


R: 550

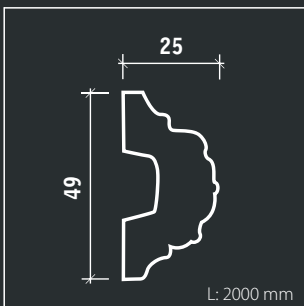


R: 1500





Гибкий аналог
FLEX 1.51.348



МОЛДИНГ 1.51.348



Минимальный радиус изгиба гибкого молдинга, мм.



R: 550

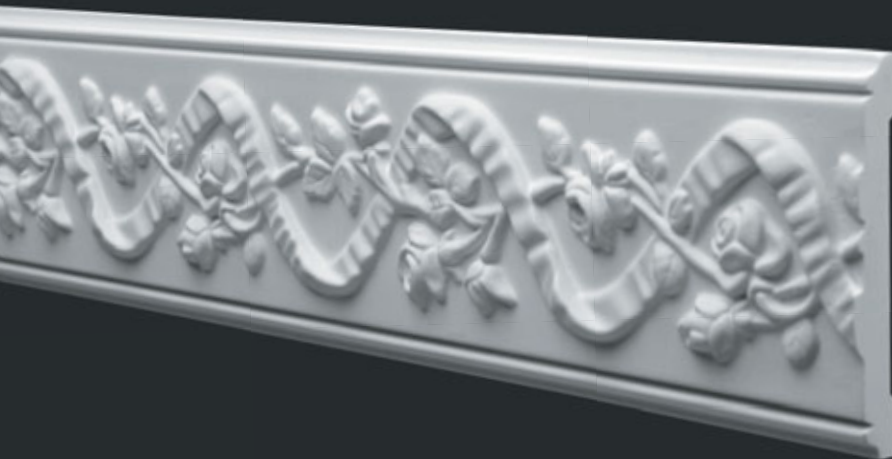


R: 550



R: 1000

МОЛДИНГ 1.51.349



Гибкий молдинг
FLEX 1.51.349

Минимальный радиус изгиба гибкого молдинга, мм.



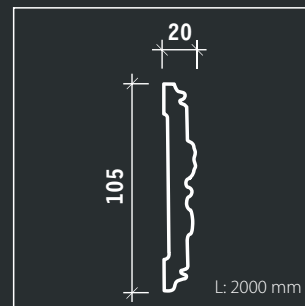
R: 550



R: 550



R: 2000



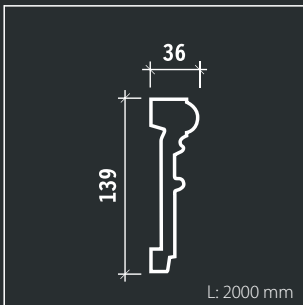
МОЛДИНГ 1.51.350



Гибкий молдинг
FLEX 1.51.350



Молдинг 1.51.350



Минимальный радиус изгиба гибкого молдинга, мм.



R: 550

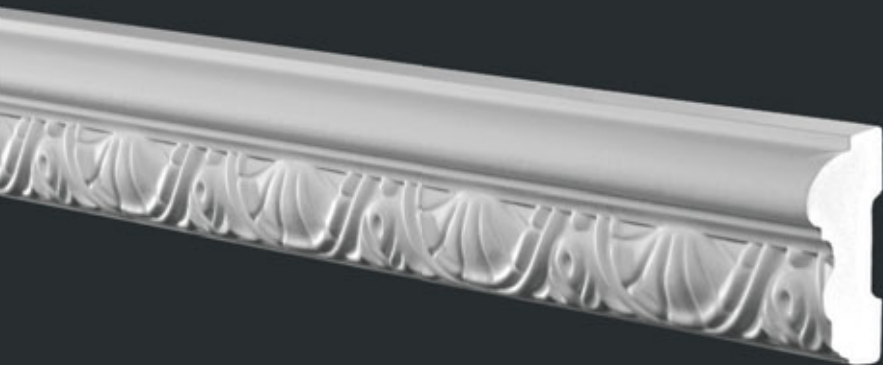


R: 550



R: 2500

МОЛДИНГ 1.51.351



Гибкий молдинг
FLEX 1.51.351

Минимальный радиус изгиба гибкого молдинга, мм.



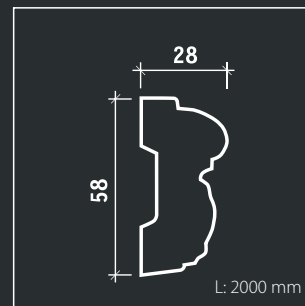
R: 550



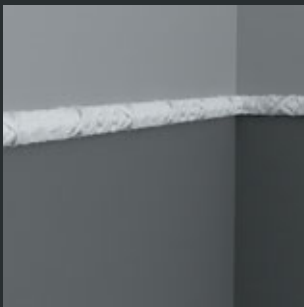
R: 550



R: 550



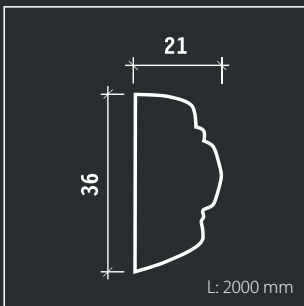
МОЛДИНГ 1.51.352



Гибкий молдинг
FLEX 1.51.352



Молдинг 1.51.352



Стыкуется с угловым элементом



1.52.303

Минимальный радиус изгиба гибкого молдинга, мм.



R: 550



R: 550



R: 550

МОЛДИНГ 1.51.353



FLEX 1.51.353

Минимальный радиус изгиба гибкого молдинга, мм.



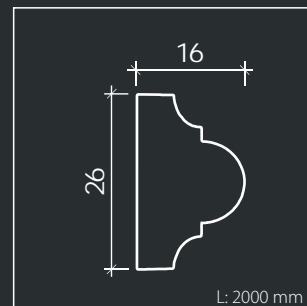
R: 550



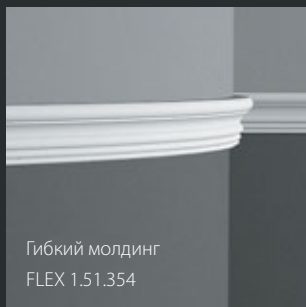
R: 550



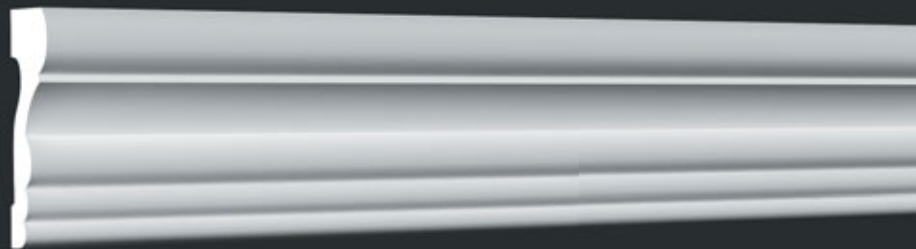
R: 1500



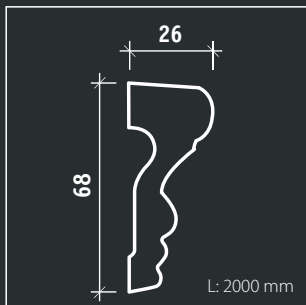
МОЛДИНГ 1.51.354



Гибкий молдинг
FLEX 1.51.354



Молдинг 1.51.354



Минимальный радиус изгиба гибкого молдинга, мм.



R: 550

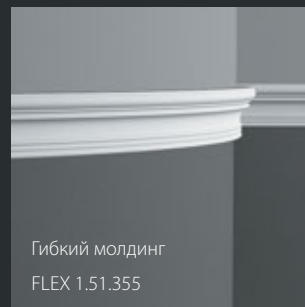
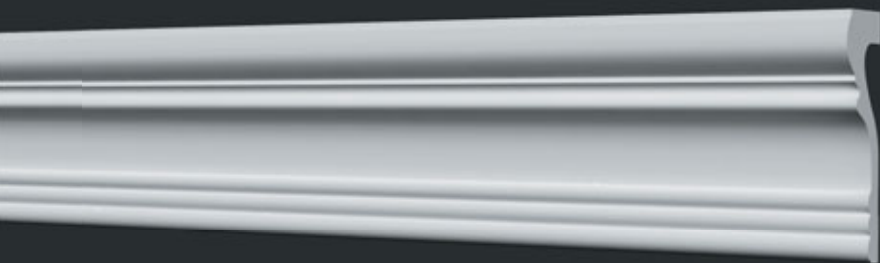


R: 550



R: 550

МОЛДИНГ 1.51.355



Минимальный радиус изгиба гибкого молдинга, мм.



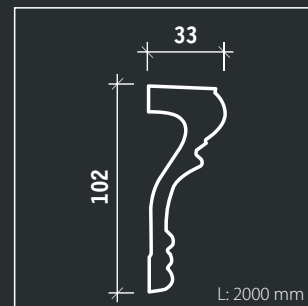
R: 550



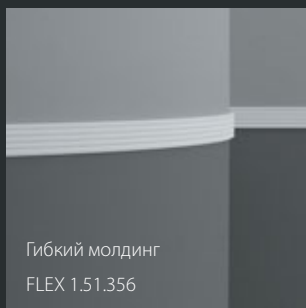
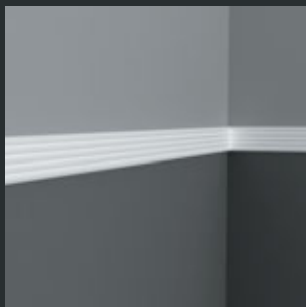
R: 550



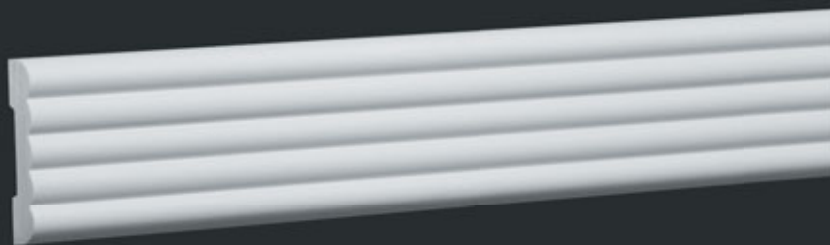
R: 1500



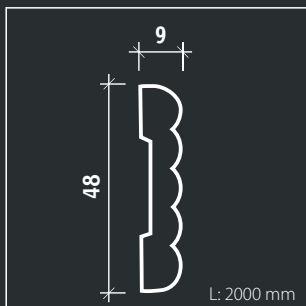
МОЛДИНГ 1.51.356



Гибкий молдинг
FLEX 1.51.356



Молдинг 1.51.356



Минимальный радиус изгиба гибкого молдинга, мм.



R: 500

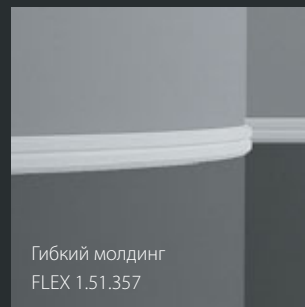


R: 550



R: 2000

МОЛДИНГ 1.51.357



Минимальный радиус изгиба гибкого молдинга, мм.



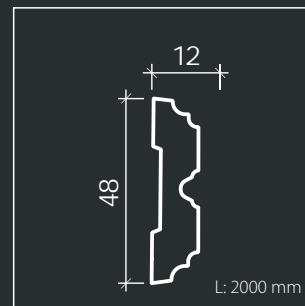
R: 550



R: 550

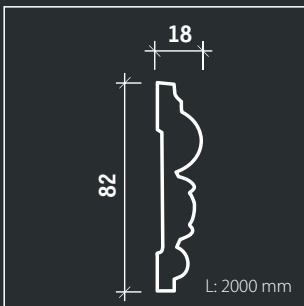


R: 1500





Гибкий молдинг
FLEX 1.51.358



МОЛДИНГ 1.51.358



Минимальный радиус изгиба гибкого молдинга, мм.



R: 550

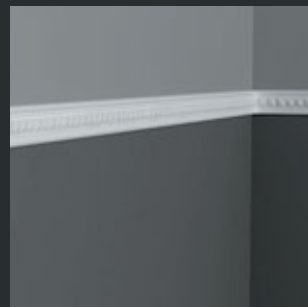


R: 550



R: 1500

МОЛДИНГ 1.51.359



Гибкий молдинг
FLEX 1.51.359

Минимальный радиус изгиба гибкого молдинга, мм.



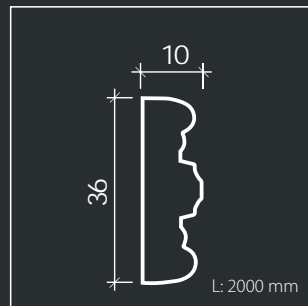
R: 550



R: 550



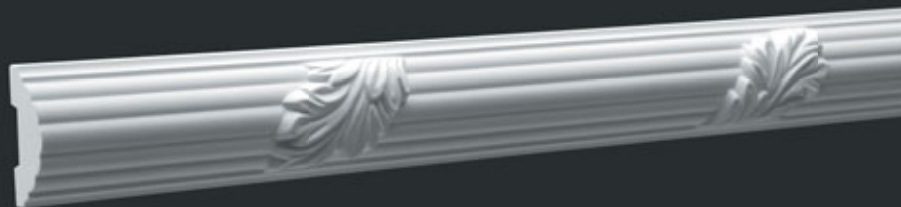
R: 1500



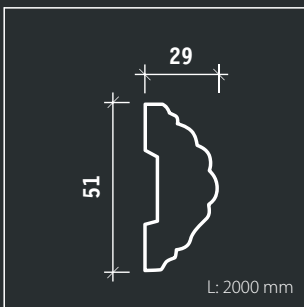
МОЛДИНГ 1.51.361



Гибкий молдинг
FLEX 1.51.361



Молдинг 1.51.361



Стыкуется с угловым элементом



1.52.361

Минимальный радиус изгиба гибкого молдинга, мм.



R: 550



R: 550



R: 550

МОЛДИНГ 1.51.380



Минимальный радиус изгиба гибкого молдинга, мм.



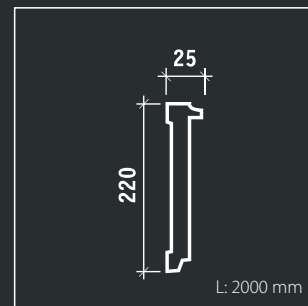
R: 550



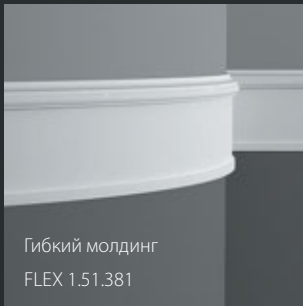
R: 550



R: 3500



МОЛДИНГ 1.51.381



Гибкий молдинг
FLEX 1.51.381



Минимальный радиус изгиба гибкого молдинга, мм.



R: 550

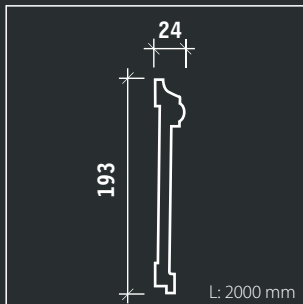


R: 550

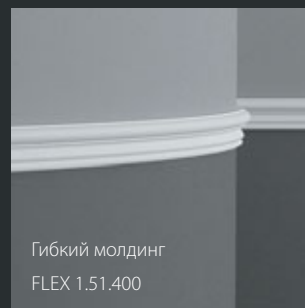
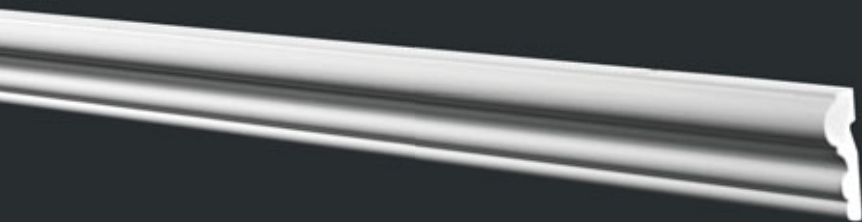


R: 4000

Молдинг 1.51.381



МОЛДИНГ 1.51.400



Минимальный радиус изгиба гибкого молдинга, мм.



R: 50



R: 50

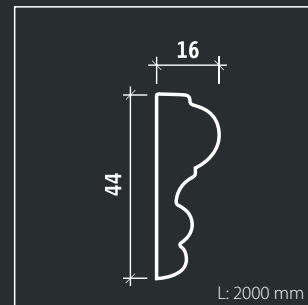


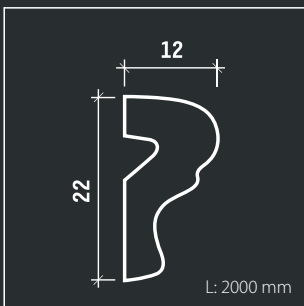
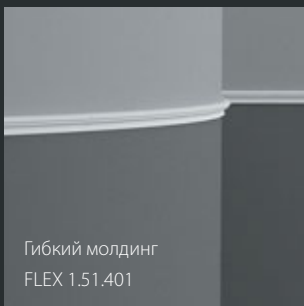
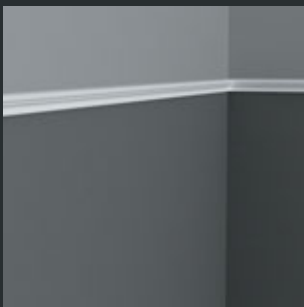
R: 50

Стыкуется с угловым элементом



1. 52. 400





МОЛДИНГ 1.51.401



Минимальный радиус изгиба гибкого молдинга, мм.



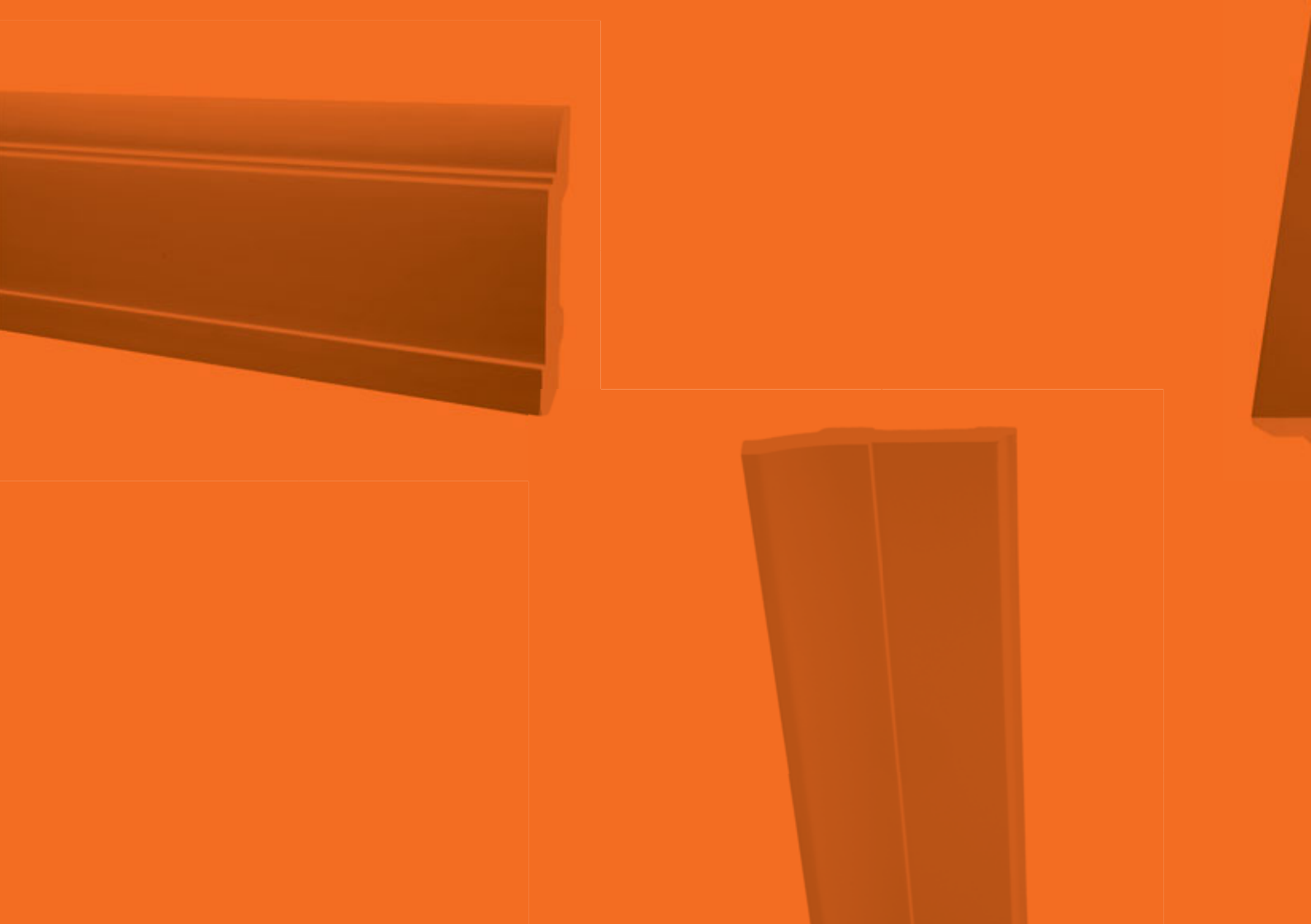
R: 550



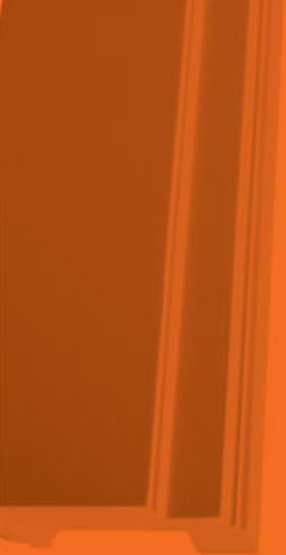
R: 550



R: 550



ПЛИНТУСЫ





XXmm базовая высота
элемента по стене

YYmm базовая ширина
элемента по полу

европласт®

1. 53. 106



70mm 17mm

1. 53. 107



80mm 22mm

1. 53. 109



98mm 16mm

1. 53. 101



110mm 26mm

1. 53. 103



110mm 15mm

1. 53. 104



120mm 25mm

1. 53. 102



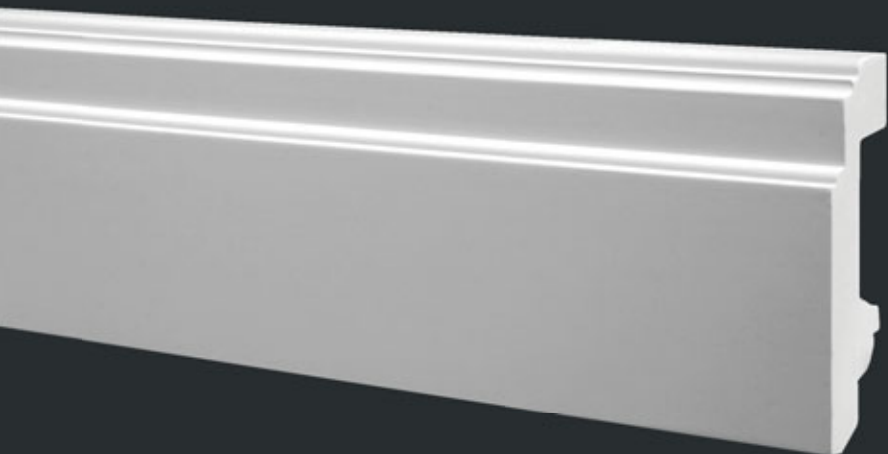
150mm 22mm

1. 53. 105



160mm 24mm

ПЛИНТУС 1.53.101



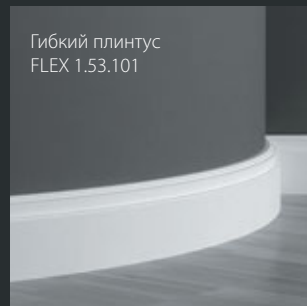
Минимальный радиус изгиба гибкого плинтуса, мм.



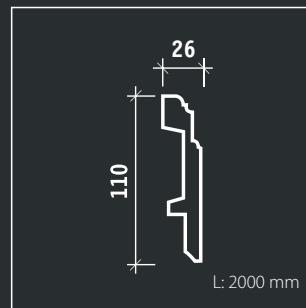
R: 550

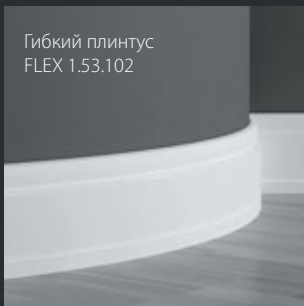


R: 550

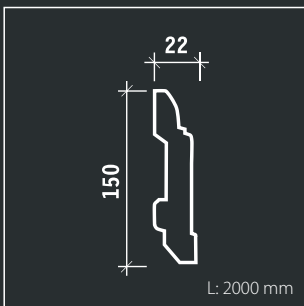


Гибкий плинтус
FLEX 1.53.101

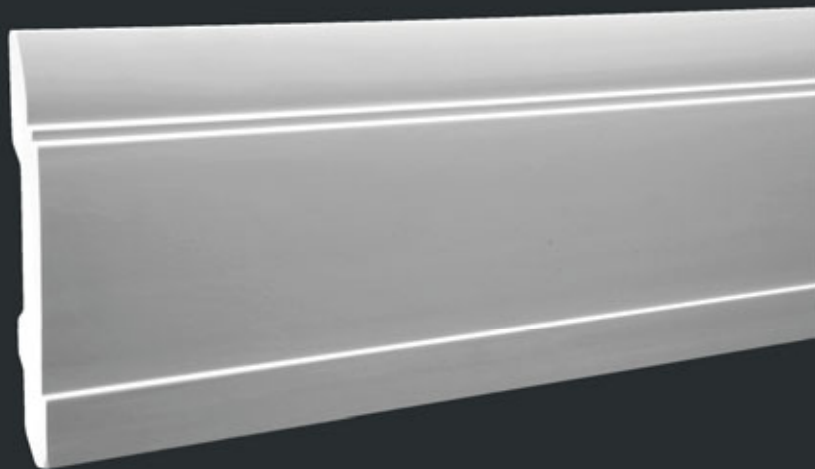




Гибкий плинтус
FLEX 1.53.102



ПЛИНТУС 1.53.102



Минимальный радиус изгиба гибкого плинтуса, мм.

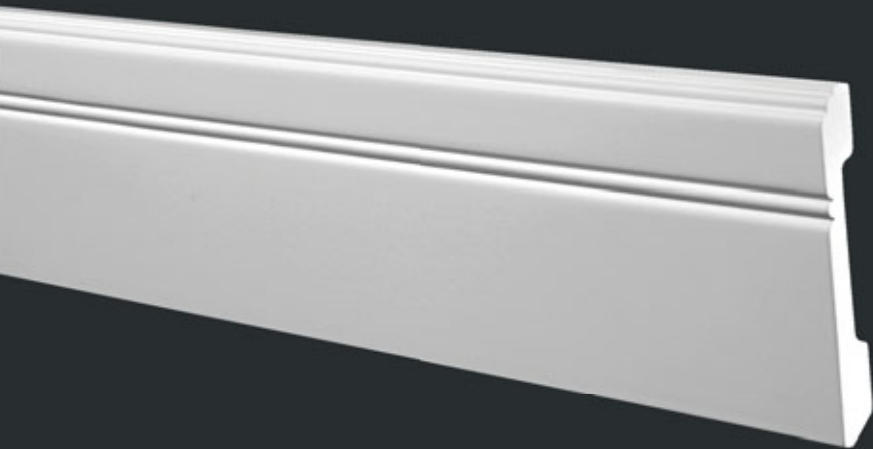


R: 550



R: 550

ПЛИНТУС 1.53.103



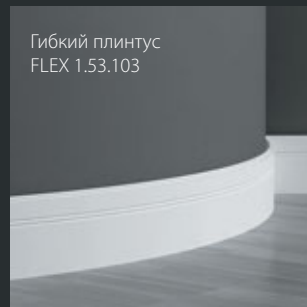
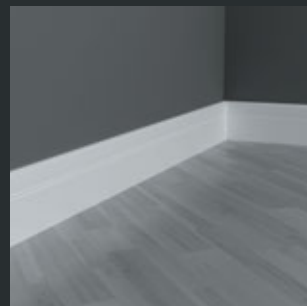
Минимальный радиус изгиба гибкого плинтуса, мм.



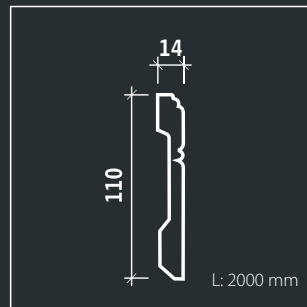
R: 550

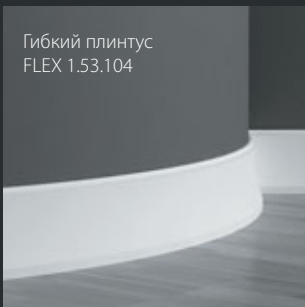


R: 550

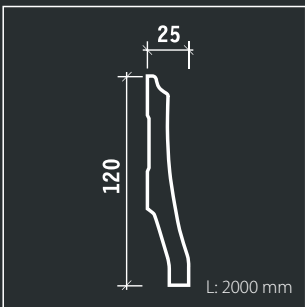


Гибкий плинтус
FLEX 1.53.103





Гибкий плинтус
FLEX 1.53.104



ПЛИНТУС 1.53.104



Минимальный радиус изгиба гибкого плинтуса, мм.

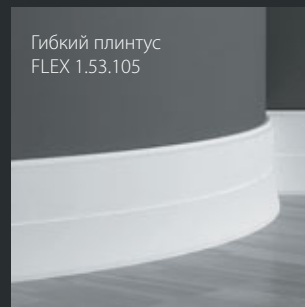
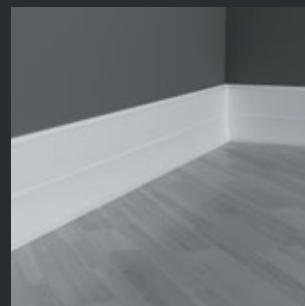


R: 550



R: 550

ПЛИНТУС 1.53.105



Гибкий плинтус
FLEX 1.53.105

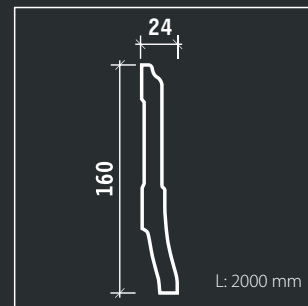
Минимальный радиус изгиба гибкого плинтуса, мм.

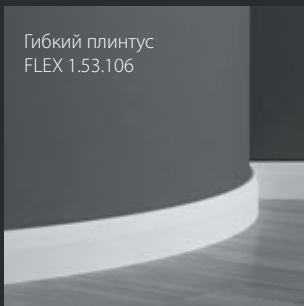


R: 550

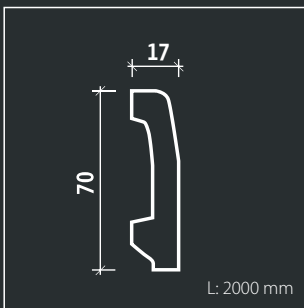


R: 550





Гибкий плинтус
FLEX 1.53.106



ПЛИНТУС 1.53.106



Минимальный радиус изгиба гибкого плинтуса, мм.

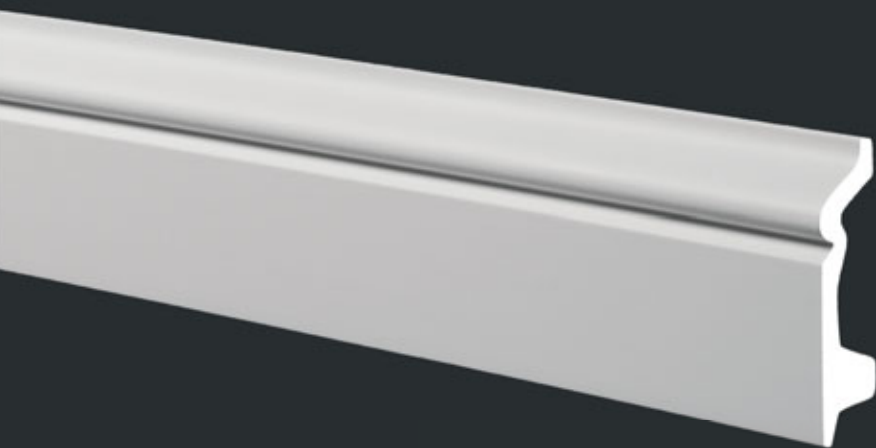


R: 550



R: 550

ПЛИНТУС 1.53.107



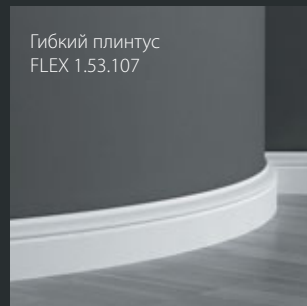
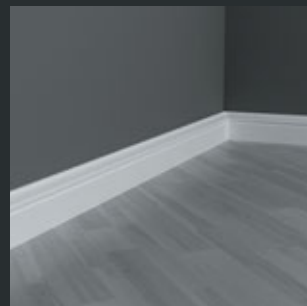
Минимальный радиус изгиба гибкого плинтуса, мм.



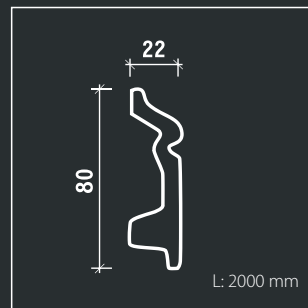
R: 550



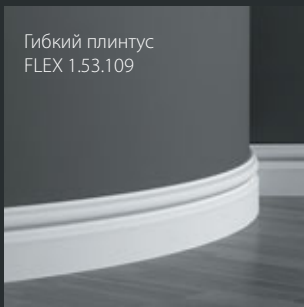
R: 550



Гибкий плинтус
FLEX 1.53.107



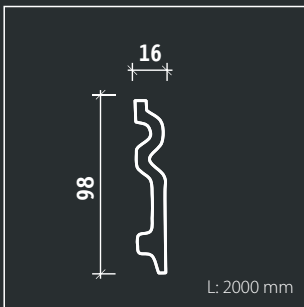
ПЛИНТУС 1.53.109



Гибкий плинтус
FLEX 1.53.109



Плинтус 1.53.109



Минимальный радиус изгиба гибкого плинтуса, мм.



R: 550



R: 550





УГЛОВЫЕ ЭЛЕМЕНТЫ



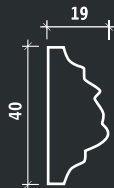
УГЛОВОЙ ЭЛЕМЕНТ 1.52.288

ВхГхШ | 270х32х270



Стыкуется с молдингом

1. 51. 312



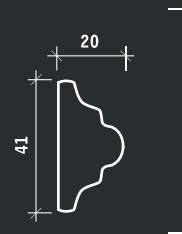
УГЛОВОЙ ЭЛЕМЕНТ 1.52.289

ВхГхШ 300х20х105



Стыкуется с молдингом

1.51.308



УГЛОВОЙ ЭЛЕМЕНТ 1.52.290

ВхГхШ 395х24х215



УГЛОВОЙ ЭЛЕМЕНТ 1.52.293

ВхГхШ 395х24х215



Стыкуется с молдингом

1. 51. 301



УГЛОВОЙ ЭЛЕМЕНТ 1.52.291

ВхГхШ 195х22х195



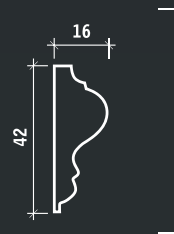
УГЛОВОЙ ЭЛЕМЕНТ 1.52.295

ВхГхШ 195х22х195



Стыкуется с молдингом

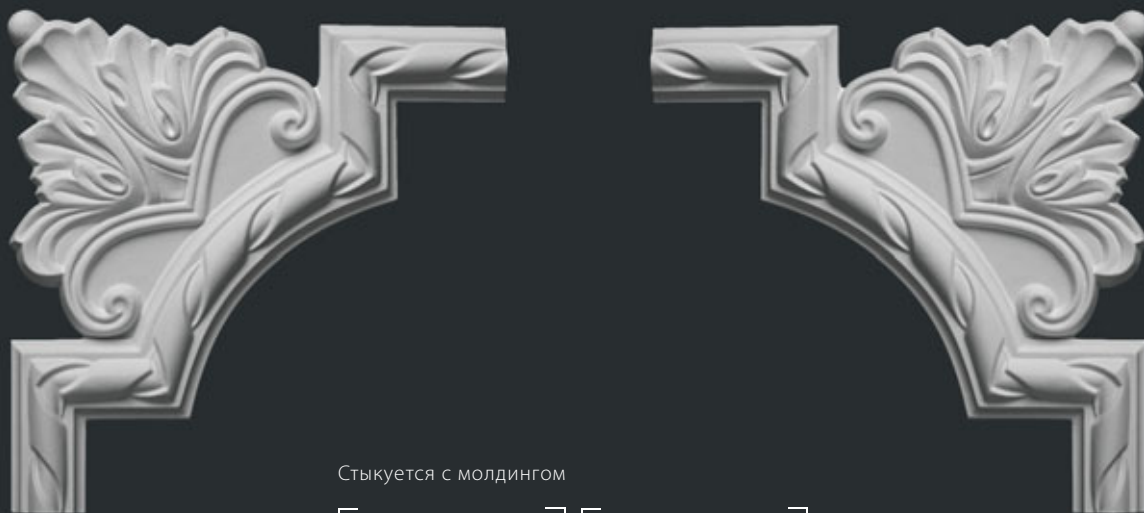
1. 51. 301



Угловой Элемент 1.52.291, 1.52.295

УГЛОВОЙ ЭЛЕМЕНТ 1.52.292

ВхГхШ 255х19х255



Стыкуется с молдингом

1. 51. 312



УГЛОВОЙ ЭЛЕМЕНТ 1.52.294

ВхГхШ 260х19х260



Стыкуется с молдингом

1. 51. 314



УГЛОВОЙ ЭЛЕМЕНТ 1.52.298

ВхГхШ 215х20х223



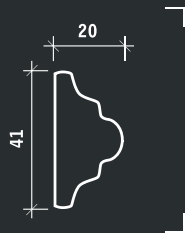
УГЛОВОЙ ЭЛЕМЕНТ 1.52.297

ВхГхШ 215х20х223



Стыкуется с молдингом

1.51.308



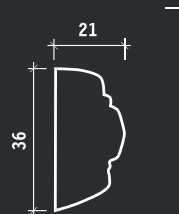
УГЛОВОЙ ЭЛЕМЕНТ 1.52.300

В:Г:Ш 292:21:292



Стыкуется с молдингом

1. 51. 352



УГЛОВОЙ ЭЛЕМЕНТ 1.52.301

ВхГхШ 210х16х210



Стыкуется с молдингом

1. 51. 301



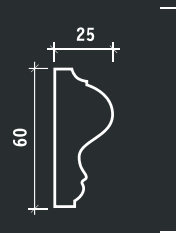
УГЛОВОЙ ЭЛЕМЕНТ 1.52.302

ВхГхШ 215х25х215



Стыкуется с молдингом

1. 51. 302



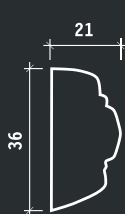
УГЛОВОЙ ЭЛЕМЕНТ 1.52.303

ВхГхШ | 295х21х295



Стыкуется с молдингом

1. 51. 352



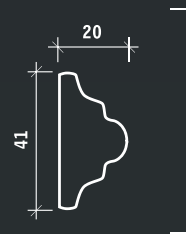
УГЛОВОЙ ЭЛЕМЕНТ 1.52.308

ВхГхШ 160х20х160



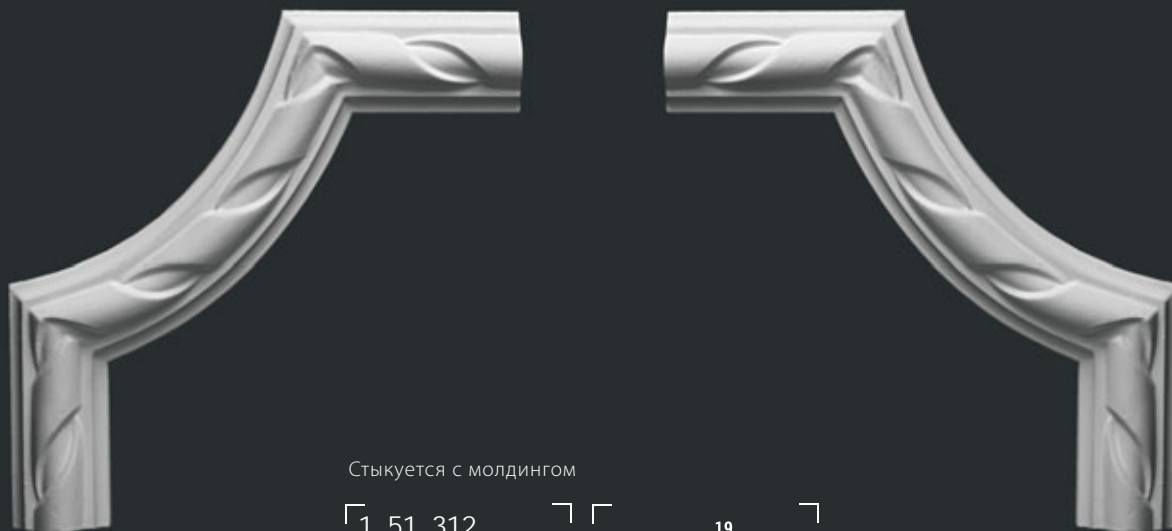
Стыкуется с молдингом

1. 51. 308



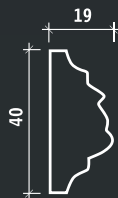
УГЛОВОЙ ЭЛЕМЕНТ 1.52.312

ВхГхШ 208х19х210



Стыкуется с молдингом

1. 51. 312



УГЛОВОЙ ЭЛЕМЕНТ 1.52.313

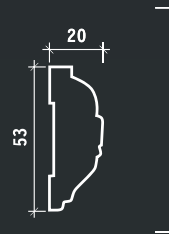
ВхГхШ 633х43х637

Угловой Элемент 1.52.313



Стыкуется с молдингом

1. 51. 313



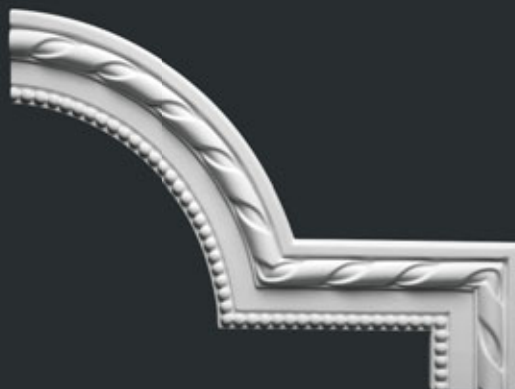
УГЛОВОЙ ЭЛЕМЕНТ 1.52.314

ВхГхШ 270х19х390



УГЛОВОЙ ЭЛЕМЕНТ 1.52.296

ВхГхШ 270х19х390



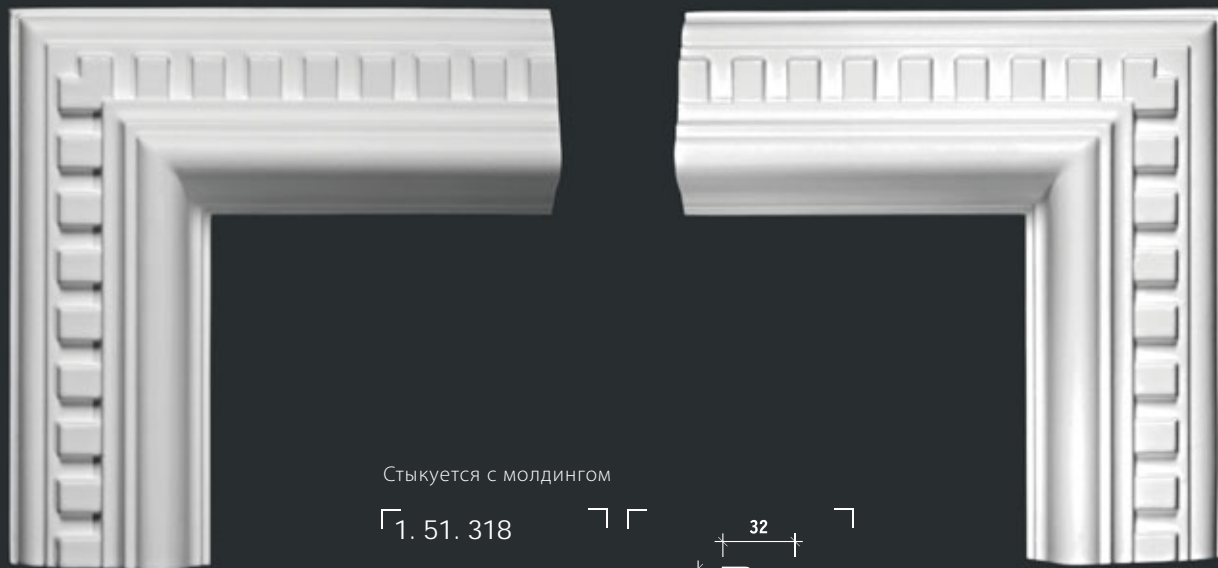
Стыкуется с молдингом

1.51.314



УГЛОВОЙ ЭЛЕМЕНТ 1.52.318

ВхГхШ 175х32х175



Стыкуется с молдингом

1. 51. 318



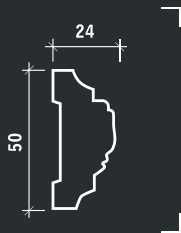
УГЛОВОЙ ЭЛЕМЕНТ 1.52.326

ВхГхШ 375х30х328



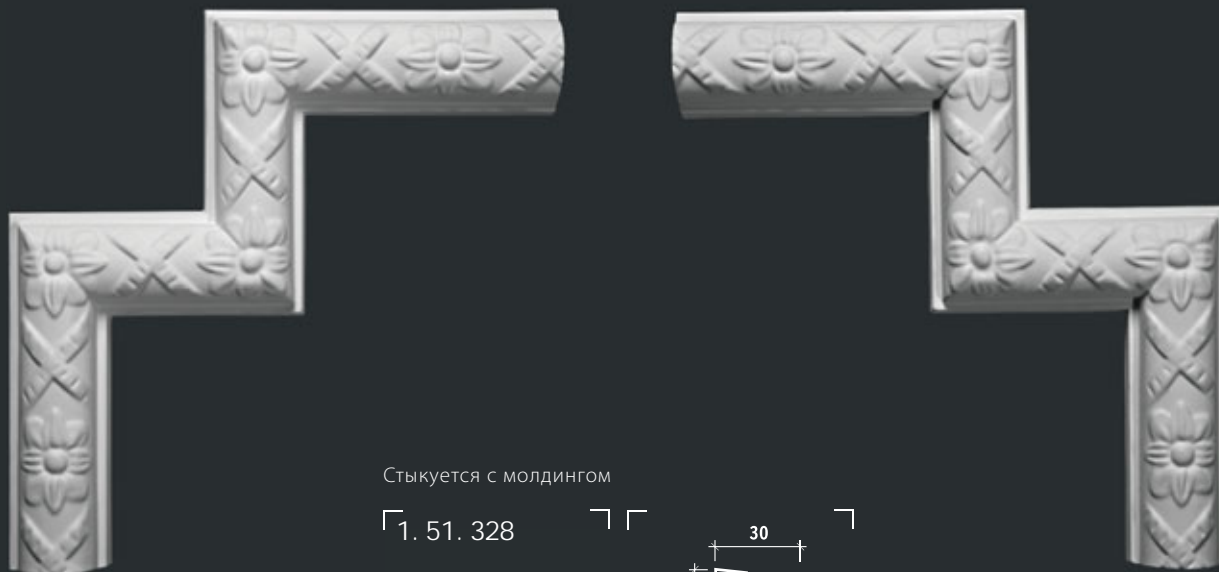
Стыкуется с молдингом

1. 51. 326



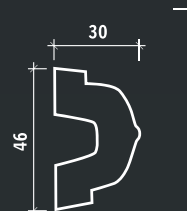
УГЛОВОЙ ЭЛЕМЕНТ 1.52.328

В:ГхШ 250х30х250



Стыкуется с молдингом

1. 51. 328



УГЛОВОЙ ЭЛЕМЕНТ 1.52.361

В:Г:Ш 290:30:290



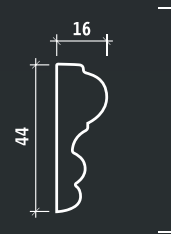
УГЛОВОЙ ЭЛЕМЕНТ 1.52.400

ВхГхШ | 293х26х293



Стыкуется с молдингом

1.51.400





РОЗЕТКИ



1. 56. 010 [Ø 193mm] 1. 56. 011 [Ø 198mm] 1. 56. 042 [Ø 203mm] 1. 56. 013 [Ø 260mm] 1. 56. 009 [Ø 293mm]



1. 56. 032 [Ø 320mm] 1. 56. 006 [Ø 330mm] 1. 56. 037 [Ø 330mm] 1. 56. 014 [Ø 340mm] 1. 56. 027 [Ø 383mm]



1. 56. 030 [Ø 395mm] 1. 56. 007 [Ø 400mm] 1. 56. 038 [Ø 400mm] 1. 56. 004 [Ø 435mm] 1. 56. 017 [Ø 450mm]



Ø XXmm

базовый диаметр изделия

Европласт®

1. 56. 033 Ø 460mm 1. 56. 020 Ø 470mm 1. 56. 016 Ø 480mm 1. 56. 035 Ø 485mm 1. 56. 021 Ø 490mm



1. 56. 024 Ø 496mm 1. 56. 019 Ø 510mm 1. 56. 034 Ø 512mm 1. 56. 002 Ø 520mm 1. 56. 003 Ø 520mm



1. 56. 022 Ø 525mm 1. 56. 012 Ø 533mm 1. 56. 015 Ø 555mm 1. 56. 023 Ø 590mm 1. 56. 031 Ø 620mm



РОЗЕТКИ

1. 56. 005 Ø 656mm 1. 56. 039 Ø 659mm 1. 56. 028 Ø 670mm 1. 56. 001 Ø 695mm 1. 56. 040 Ø 707mm



1. 56. 018 Ø 745mm 1. 56. 029 Ø 765mm 1. 56. 026 Ø 770mm 1. 56. 041 Ø 785mm 1. 56. 025 Ø 820mm



1. 56. 036 Ø 890mm



Ø XXmm

базовый диаметр изделия

Европласт®

1.57.001



ВхГхШ 600х69х600

1.57.002



ВхГхШ 600х65х600

1.57.003



ВхГхШ 600х70х600

1.57.004



ВхГхШ 702х85х702

1.58.001



ВхГхШ 895х112х895

РОЗЕТКА 1.56.001

Ø 695 мм | Г. 60 мм



Розетка 1.56.001

РОЗЕТКА 1.56.002

Ø 520 мм | Г 35 мм



Розетка 1.56.002

РОЗЕТКА 1.56.003

Ø 520 мм | Г. 35 мм



Розетка 1.56.003

Розетка 1.56.004



Европласт®

РОЗЕТКА 1.56.004

Ø 435 мм | Г 32 мм



РОЗЕТКА 1.56.005

Ø 656 мм | Г. 48 мм



Розетка 1.56.005

РОЗЕТКА 1.56.006

Ø 330 мм | Г 25 мм



Розетка 1.56.006

РОЗЕТКА 1.56.007

Ø 400 мм | Г. 60 мм



Розетка 1.56.007



РОЗЕТКА 1.56.009

Ø 293 мм | Г. 31 мм



Розетка 1.56.009

РОЗЕТКА 1.56.010

Ø 193 мм | Г 34 мм



Розетка 1.56.010

РОЗЕТКА 1.56.011

Ø 198 мм | Г. 21 мм



Розетка 1.56.011

РОЗЕТКА 1.56.012

Ø 533 мм | Г 45 мм



Розетка 1.56.012

РОЗЕТКА 1.56.013

Ø 260 мм | Г. 32 мм



Розетка 1.56.013

РОЗЕТКА 1.56.014

Ø 340 мм | Г 55 мм



Розетка 1.56.014

РОЗЕТКА 1.56.015

Ø 555 мм | Г. 62 мм



Розетка 1.56.015

РОЗЕТКА 1.56.016

Ø 480 мм | Г 43 мм



Розетка 1.56.016

РОЗЕТКА 1.56.017

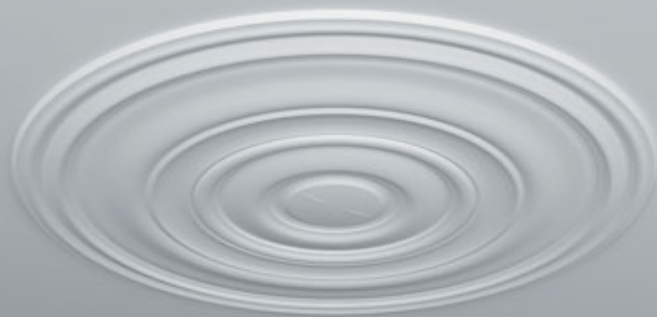
Ø 450 мм | Г: 47 мм



Розетка 1.56.017

РОЗЕТКА 1.56.018

Ø 745 мм | Г 40 мм



Розетка 1.56.018

РОЗЕТКА 1.56.019

Ø 510 мм | Г. 32 мм



Розетка 1.56.019

РОЗЕТКА 1.56.020

Ø 470 мм | Г 41 мм



Розетка 1.56.020

РОЗЕТКА 1.56.021

Ø 490 мм | Г. 55 мм



Розетка 1.56.021

РОЗЕТКА 1.56.022

Ø 525 мм | Г 50 мм



Розетка 1.56.022

РОЗЕТКА 1.56.023

Ø 590 мм | Г. 52 мм



Розетка 1.56.023

РОЗЕТКА 1.56.024

Ø 496 мм | Г 37 мм



Розетка 1.56.024

РОЗЕТКА 1.56.025

Ø 820 мм | Г. 67 мм



Розетка 1.56.025

РОЗЕТКА 1.56.026

Ø 770 мм | Г 54 мм



Розетка 1.56.026

РОЗЕТКА 1.56.027

Ø 383 мм | Г. 29 мм



Розетка 1.56.027

РОЗЕТКА 1.56.028

Ø 670 мм | Г 65 мм



Розетка 1.56.028

РОЗЕТКА 1.56.029

ВхГхШ 527х50х765



Розетка 1.56.029

РОЗЕТКА 1.56.030

Ø 395 мм | Г 37 мм



Розетка 1.56.030

РОЗЕТКА 1.56.031

Ø 620 мм | Г: 50 мм



РОЗЕТКА 1.56.032

Ø 320 мм | Г 38 мм



Розетка 1.56.032

РОЗЕТКА 1.56.033

Ø 460 мм | Г. 55 мм



Розетка 1.56.033

РОЗЕТКА 1.56.034

Ø 512 мм | Г 49 мм



Розетка 1.56.034

РОЗЕТКА 1.56.035

Ø 485 мм | Г. 40 мм



Розетка 1.56.035

РОЗЕТКА 1.56.036

Ø 890 мм | Г 65 мм



Розетка 1.56.036

РОЗЕТКА 1.56.037

Ø 330 мм | Г 34 мм



Розетка 1.56.037

РОЗЕТКА 1.56.038

Ø 400 мм | Г. 32 мм



Розетка 1.56.038

РОЗЕТКА 1.56.039

Ø 659 мм | Г. 68 мм



Розетка 1.56.039

РОЗЕТКА 1.56.040

Ø 707 мм | Г. 46 мм



Розетка 1.56.040

РОЗЕТКА 1.56.041

ВхГхШ 544х48х785



Розетка 1.56.041

РОЗЕТКА 1.56.042

Ø 203 мм | Г. 32 мм



Розетка 1.56.042

КЕССОН 1.57.001

ВхГхШ | 600х69х600



КЕССОН 1.57.002

ВхГхШ 600х65х600



КЕССОН 1.57.002



КЕССОН 1.57.003

В:ГхШ 600х70х600



КЕССОН 1.57.004

ВхГхШ 702х85х702



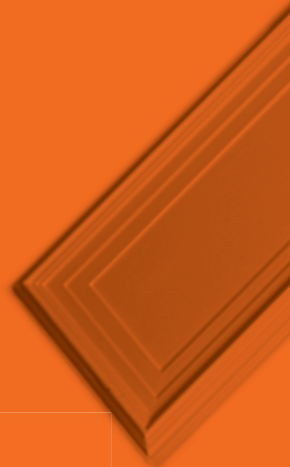
Кессон 1.57.004

КУПОЛ 1.58.001

Ø: 895 мм | Г: 112 мм



Купол 1.58.001



ПИЛЯСТРЫ



КАПИТЕЛЬ

1.21.001



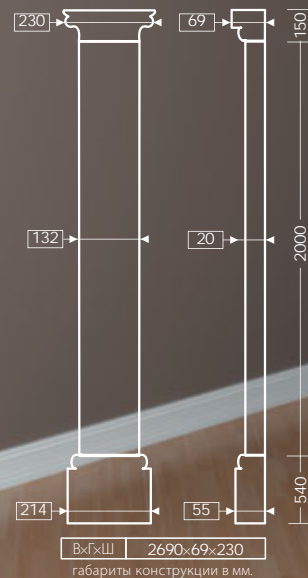
СТВОЛ

1.22.010



БАЗА

1.23.100



Пилыстра



СТВОЛ

1.22.020



КАПИТЕЛЬ

1.21.002



БАЗА

1.23.200



КАПИТЕЛЬ

4.21.301



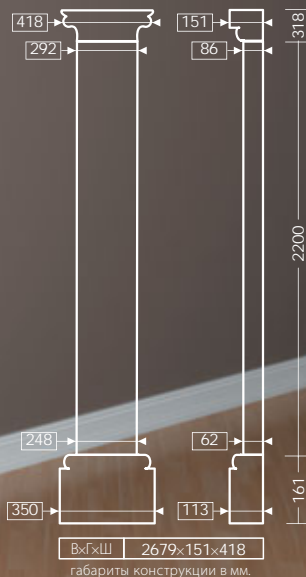
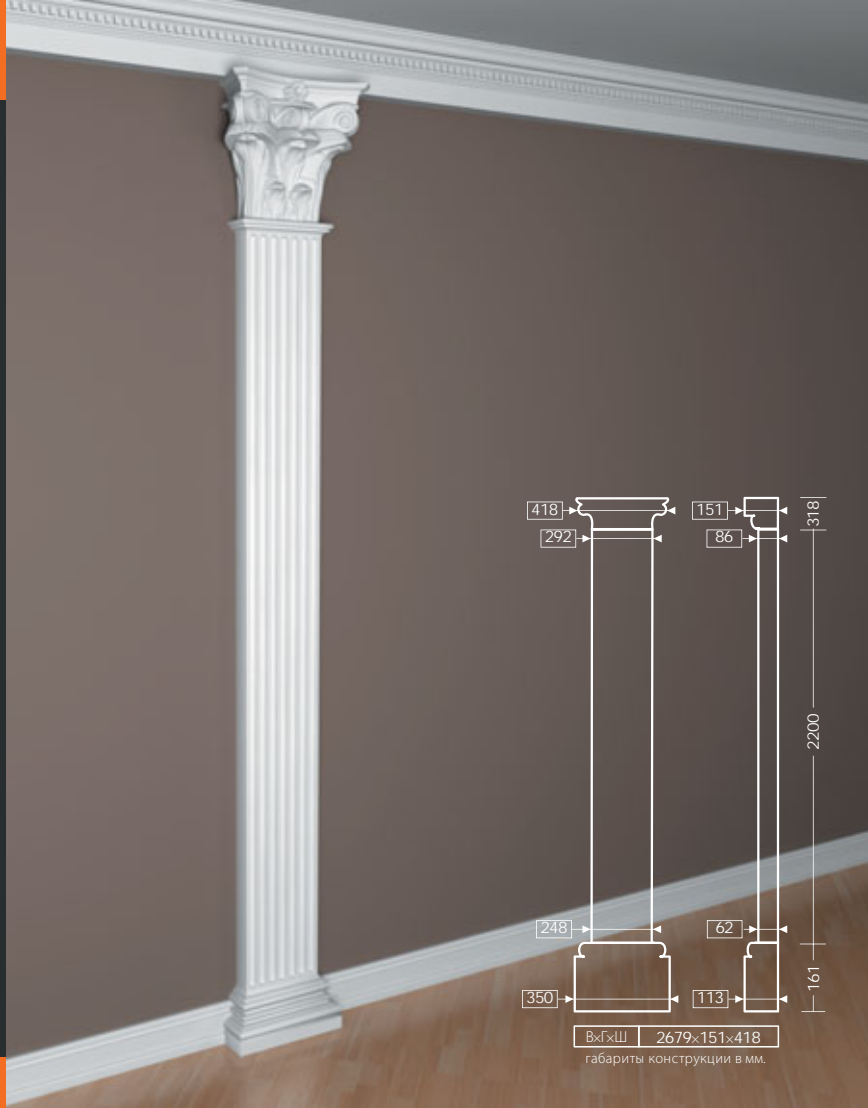
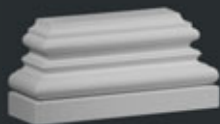
СТВОЛ

4.22.301



БАЗА

4.23.301



Пилыстра



ВхГхШ 2679х151х418
габариты конструкции в мм.

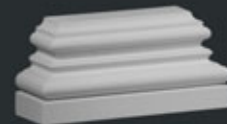
СТВОЛ
4.22.302



КАПИТЕЛЬ
4.21.301



БАЗА
4.23.301



КАПИТЕЛЬ

1.21.002



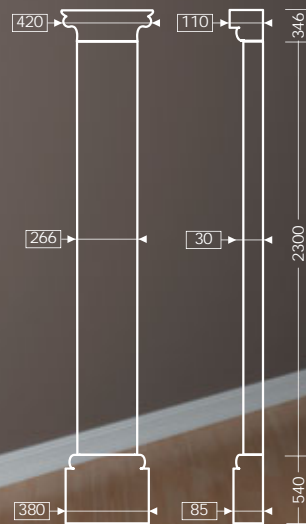
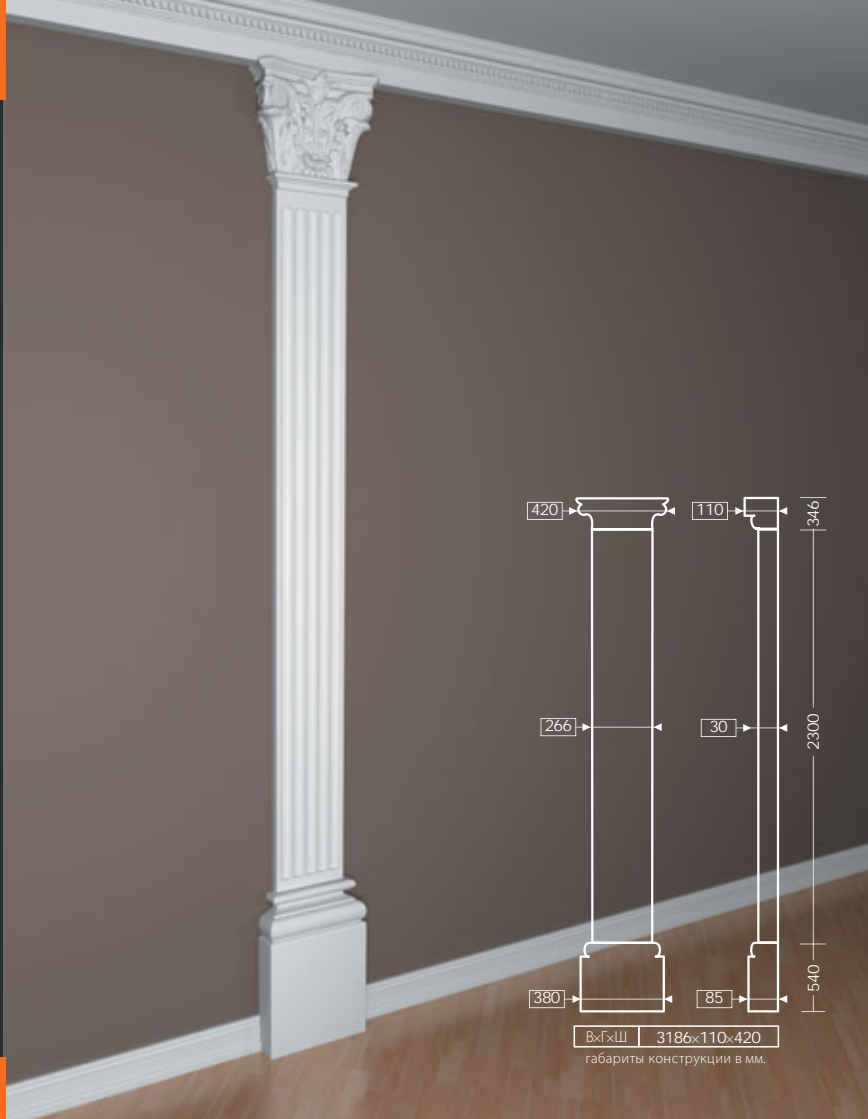
СТВОЛ

1.22.200



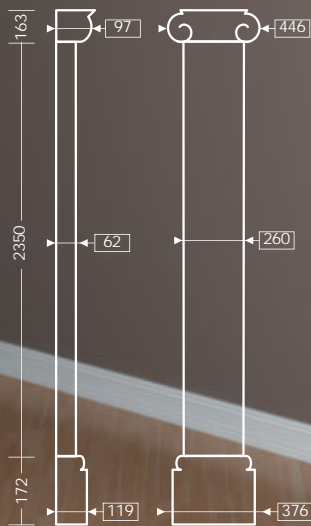
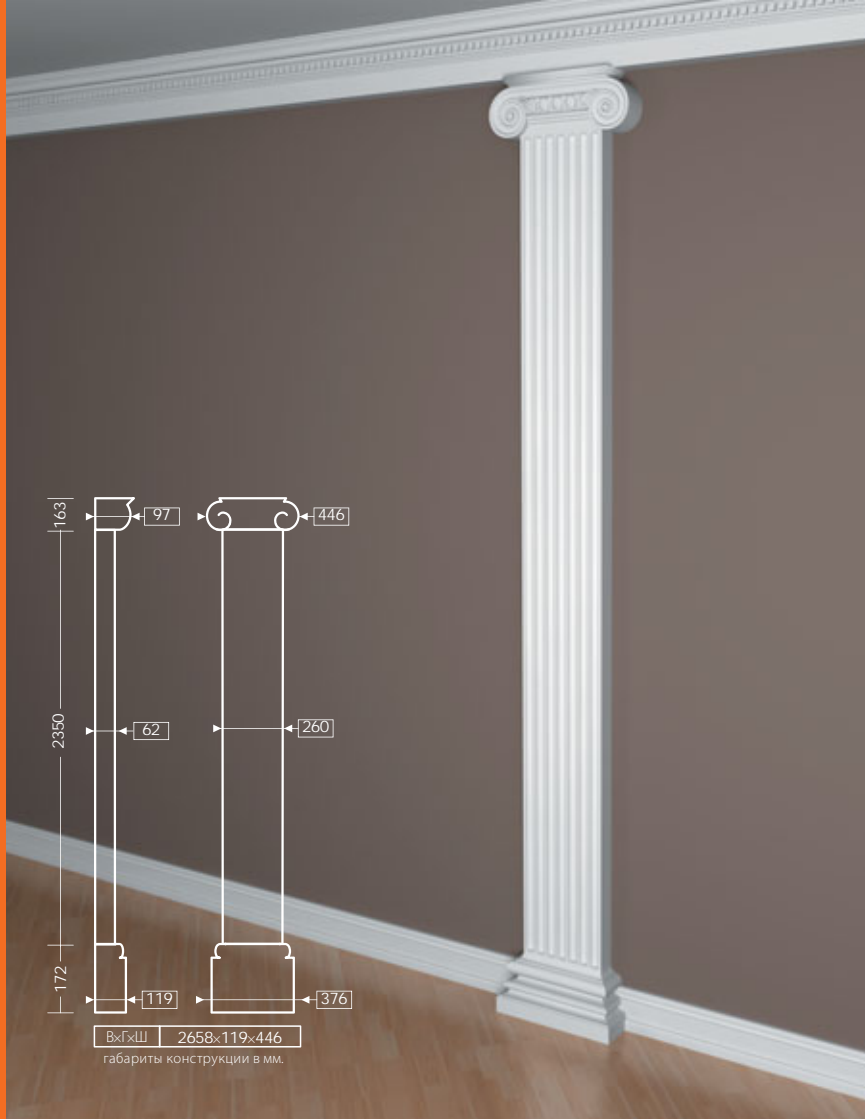
БАЗА

1.23.200



ВхГхШ 3186х110х420

габариты конструкции в мм.



ВхГхШ 2658х119х446

габариты конструкции в мм.

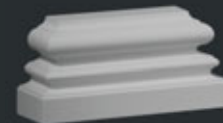
СТВОЛ
4.22.201



КАПИТЕЛЬ
4.21.201



БАЗА
4.23.201



КАПИТЕЛЬ

4.21.201



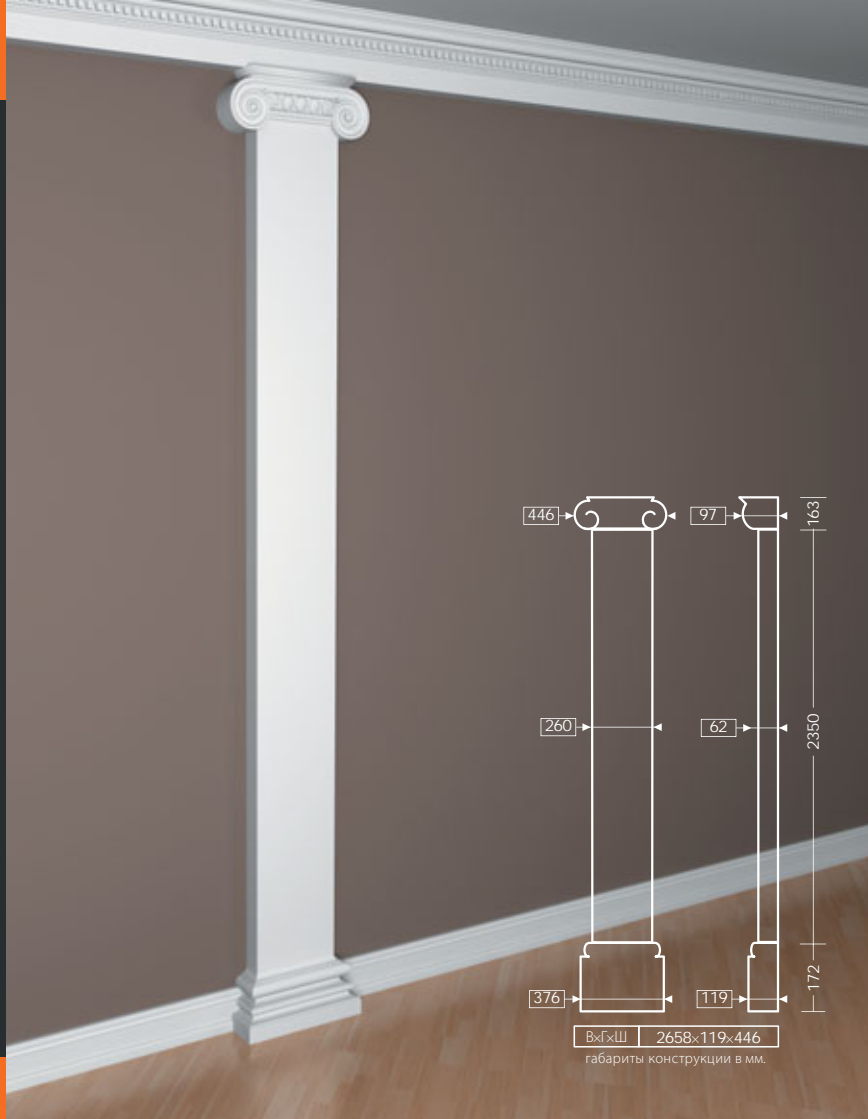
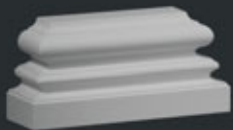
СТВОЛ

4.22.202

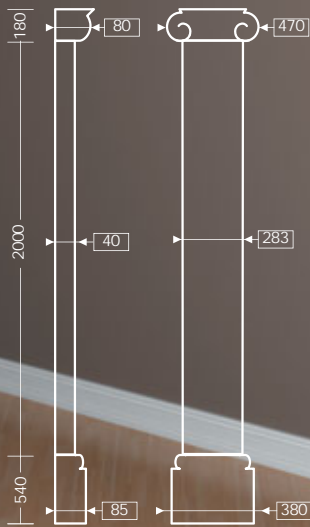
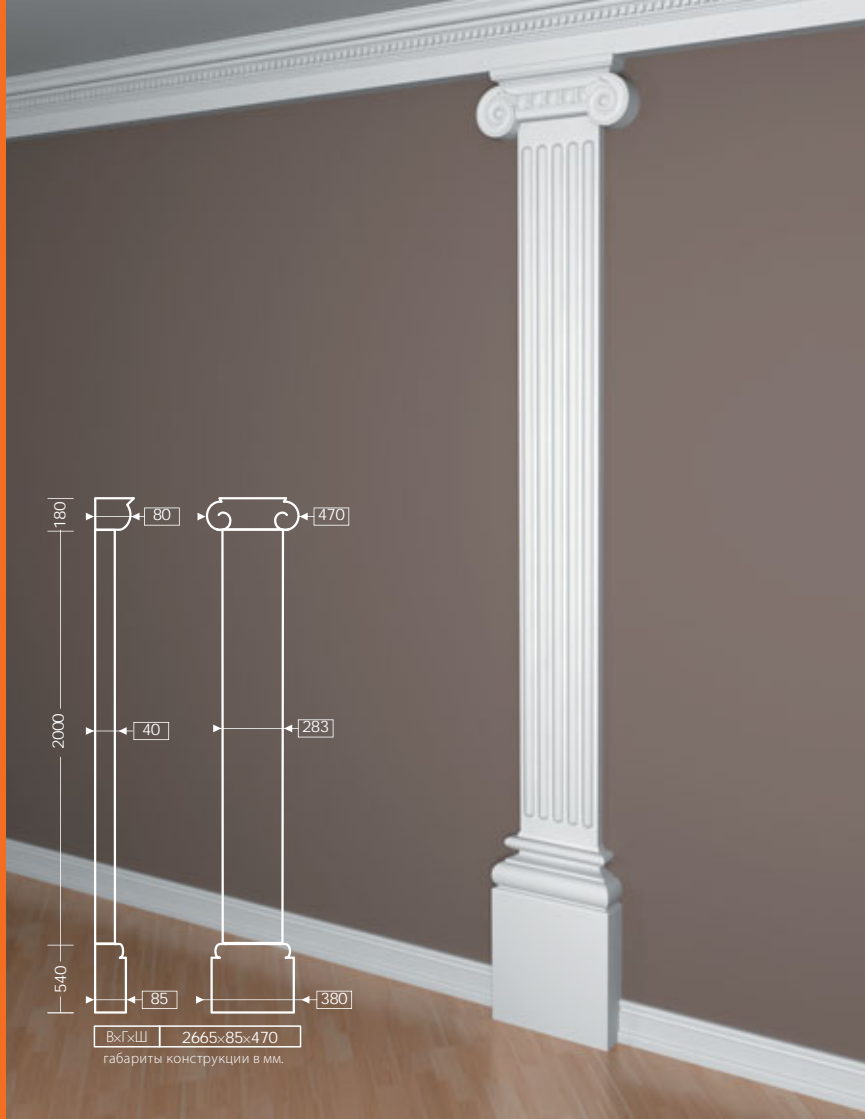


БАЗА

4.23.201



Пиллястра



ВхГхШ 2665х85х470
габариты конструкции в мм.

СТВОЛ
1.22.020



КАПИТЕЛЬ
1.21.006



БАЗА
1.23.200



КАПИТЕЛЬ

1.21.006



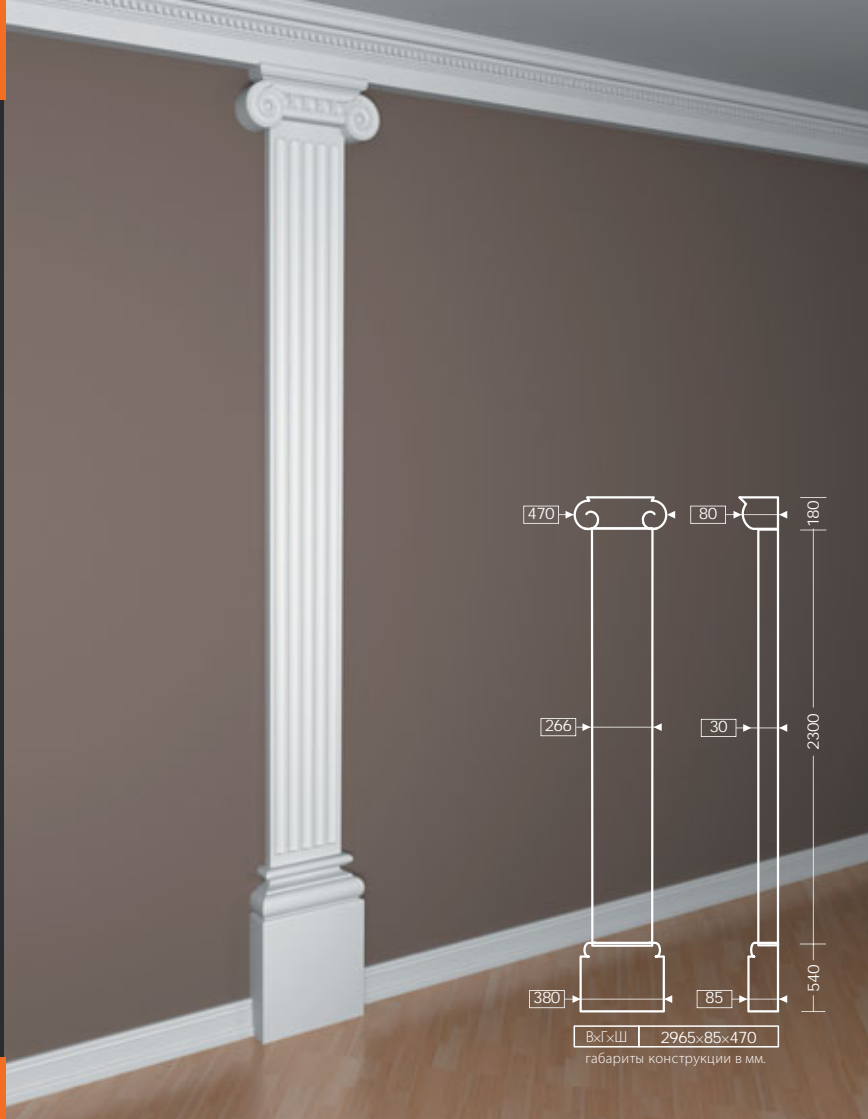
СТВОЛ

1.22.200

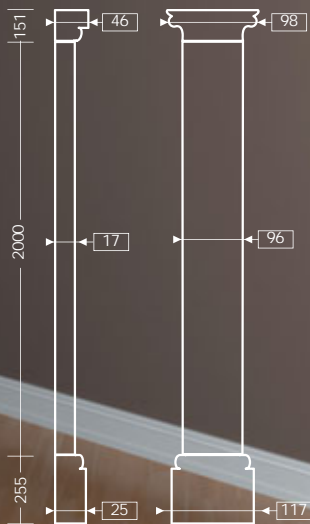
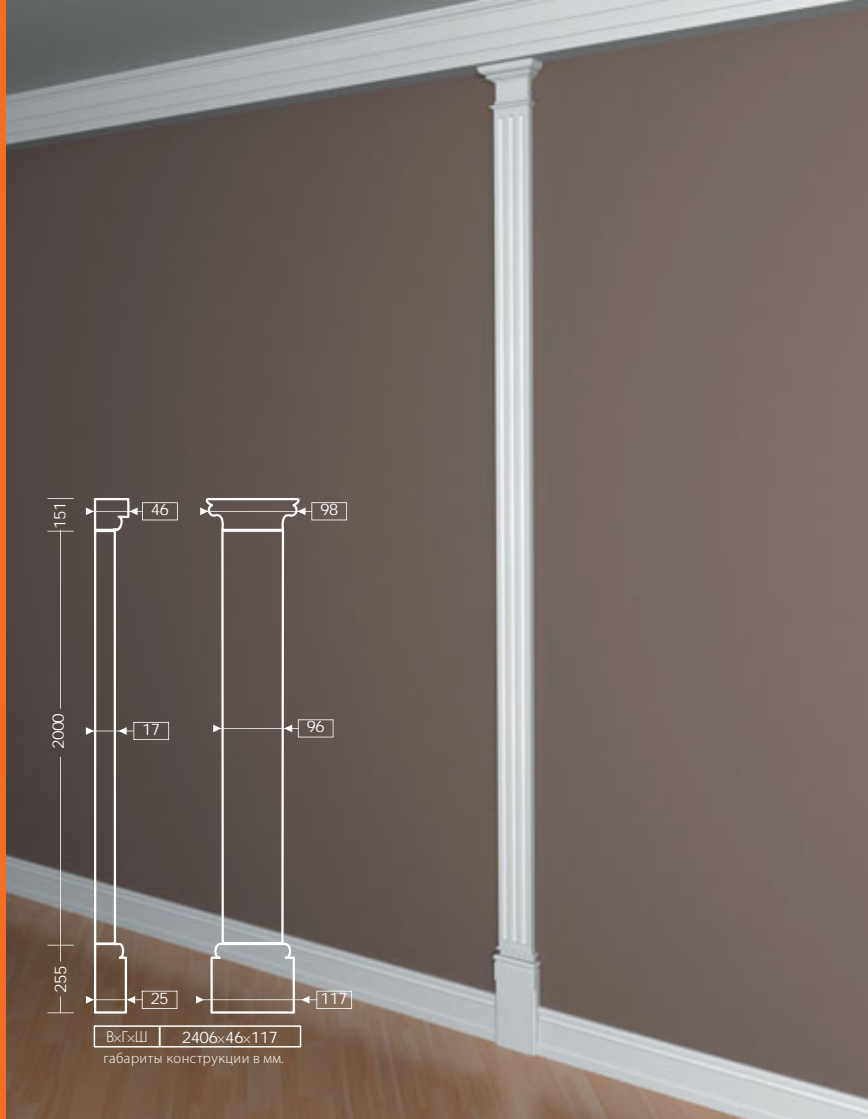


БАЗА

1.23.200



Пилыстра



ВхГхШ 2406х46х117
габариты конструкции в мм.

СТВОЛ
1.22.050

КАПИТЕЛЬ
1.21.008

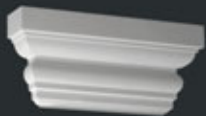


БАЗА
1.23.600



КАПИТЕЛЬ

1.21.004



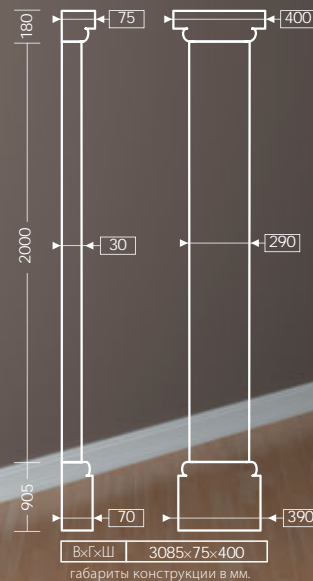
СТВОЛ

1.22.040



БАЗА

1.23.400



Пилы́стра



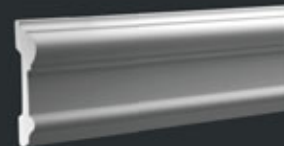
БАЗА
1.23.500



КАПИТЕЛЬ
1.21.005



МОЛДИНГ
1.51.307



КАПИТЕЛЬ

4.21.101



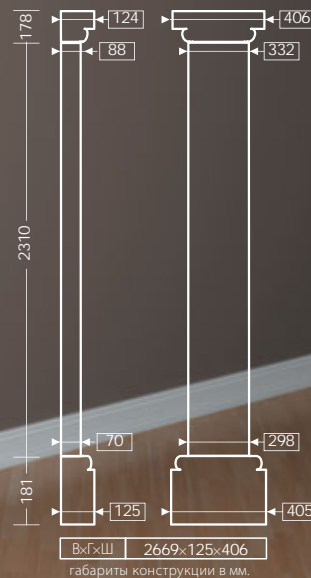
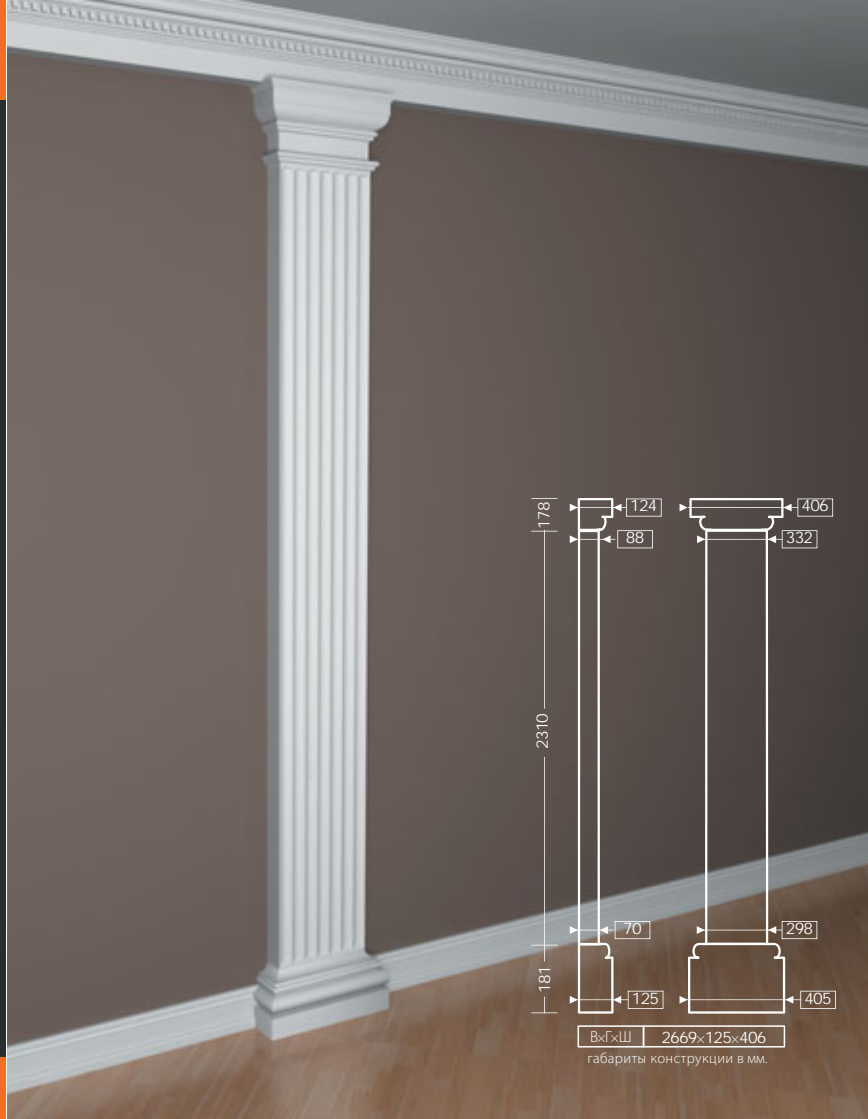
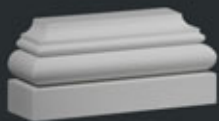
СТВОЛ

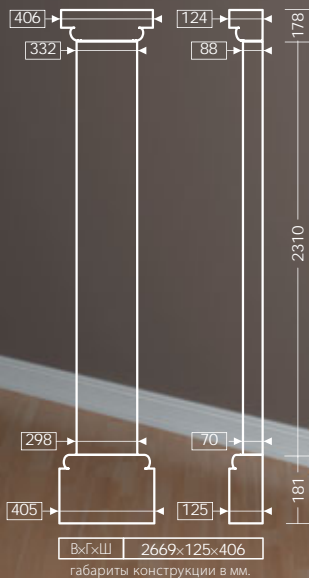
4.22.101



БАЗА

4.23.101





СТВОЛ
4.22.102



КАПИТЕЛЬ
4.21.101



БАЗА
4.23.101



КАПИТЕЛЬ

1.21.007



СВОЛ

1.22.030



БАЗА

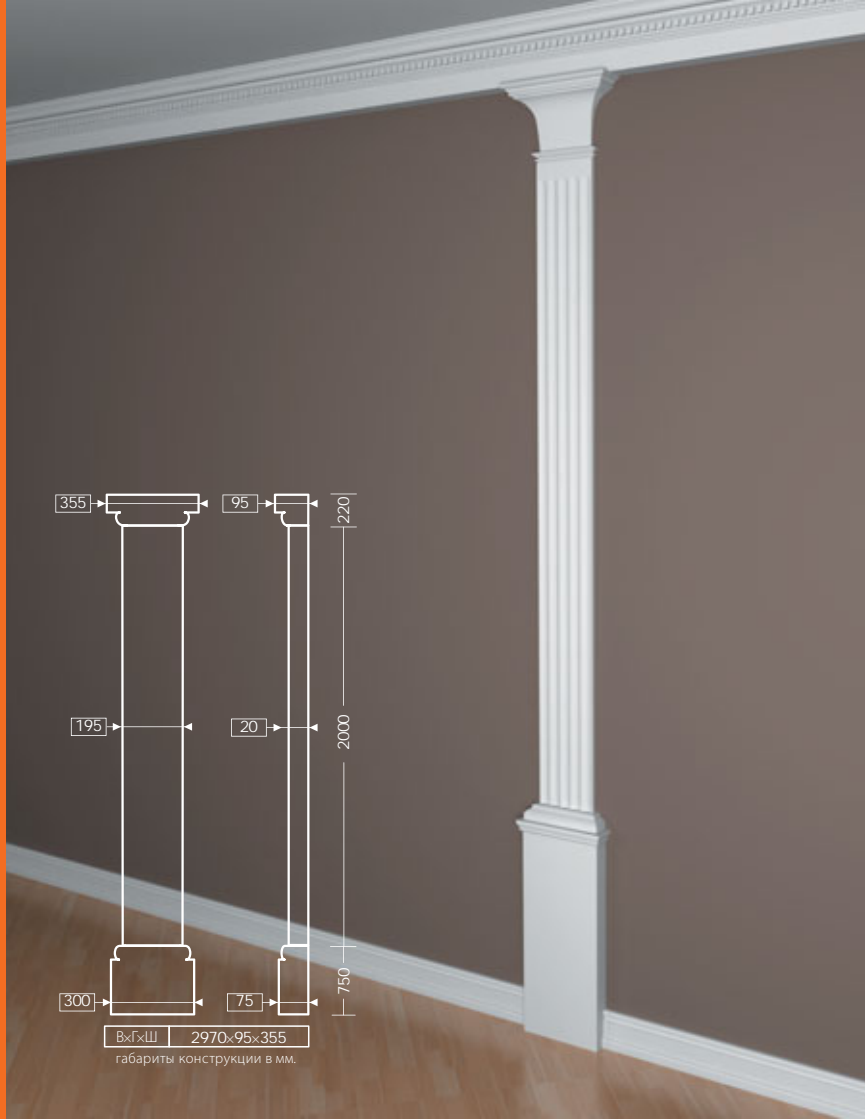
1.23.300



ВхГхШ 2970х95х345

габариты конструкции в мм.

Пилыстра



СТВОЛ
1.22.030

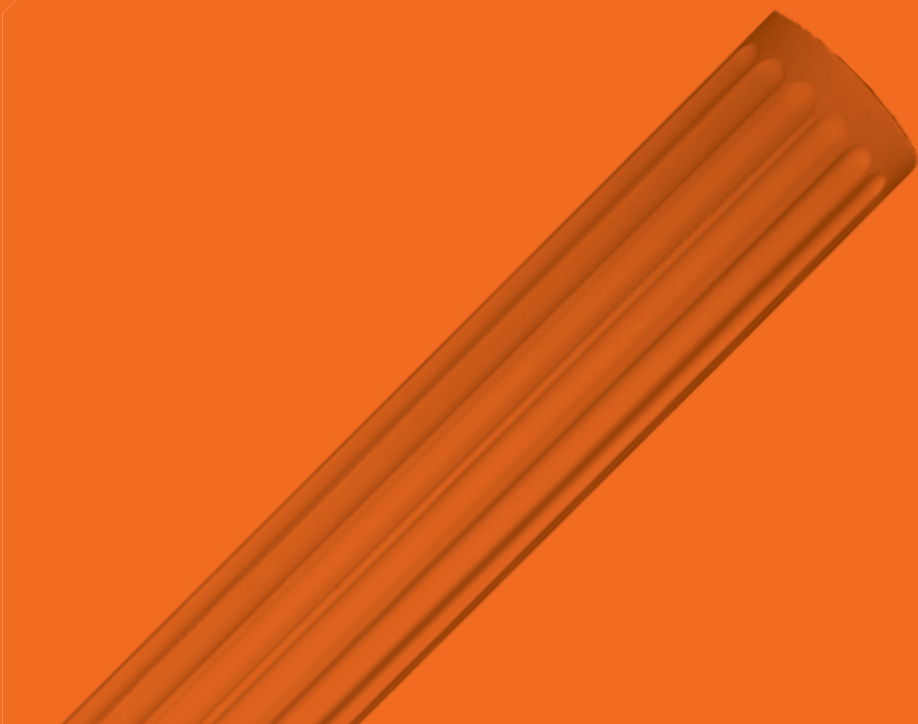


КАПИТЕЛЬ
1.21.003



БАЗА
1.23.300







ПОЛУКОЛОННЫ



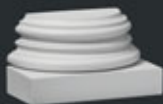
КАПИТЕЛЬ

1.15.010



БАЗА

1.17.900



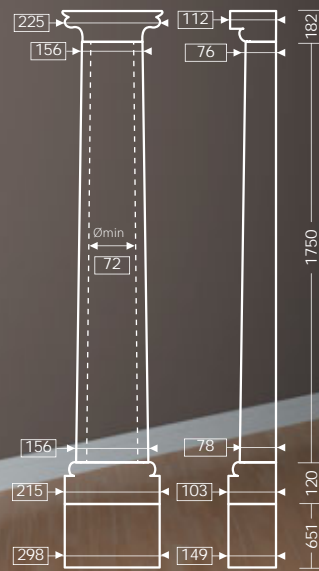
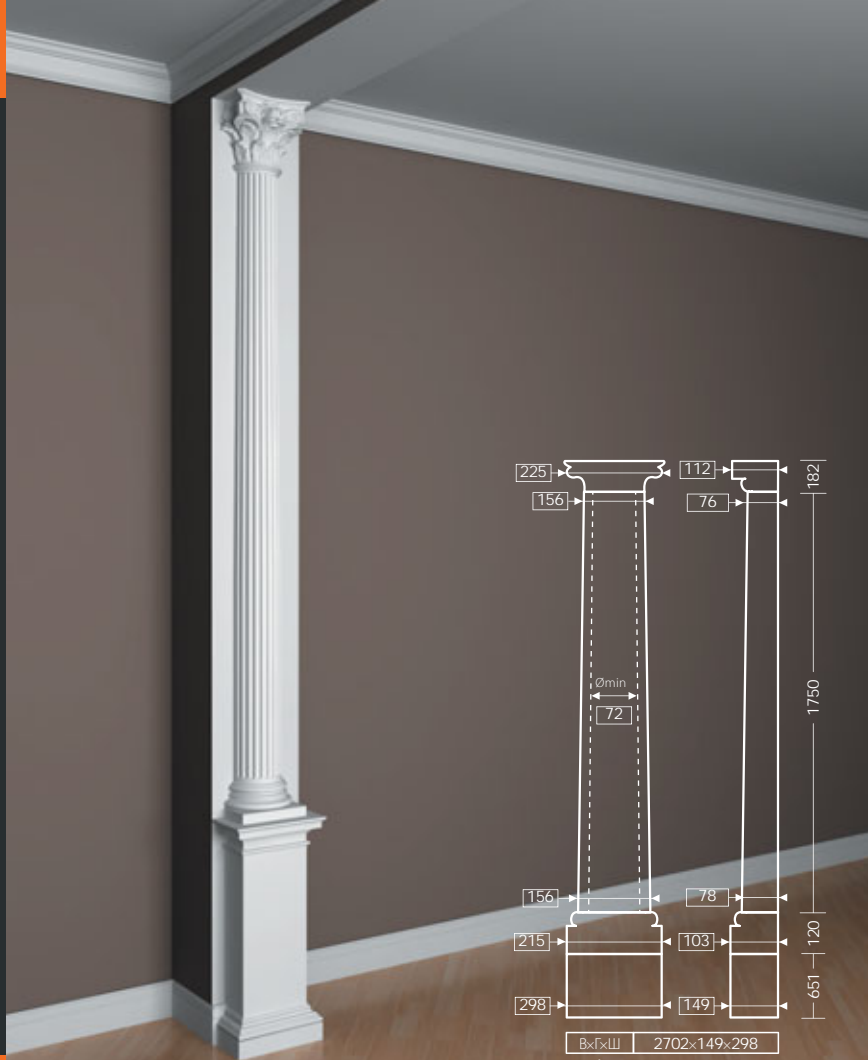
ПЬЕДЕСТАЛ

1.18.003



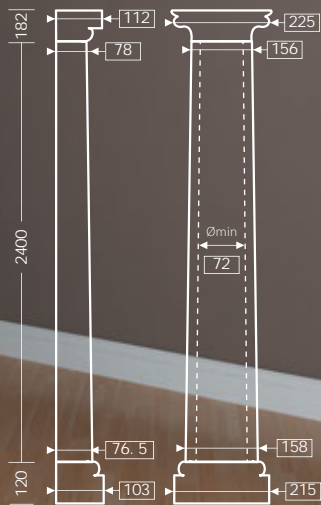
СТВОЛ

1.16.080



ВхГхШ 2702х149х298

габариты конструкции в мм.



ВхГхШ 2702х112х225
габариты конструкции в мм.

СТВОЛ
1.16.081



КАПИТЕЛЬ
1.15.010



БАЗА
1.17.900



КАПИТЕЛЬ

1.15.001



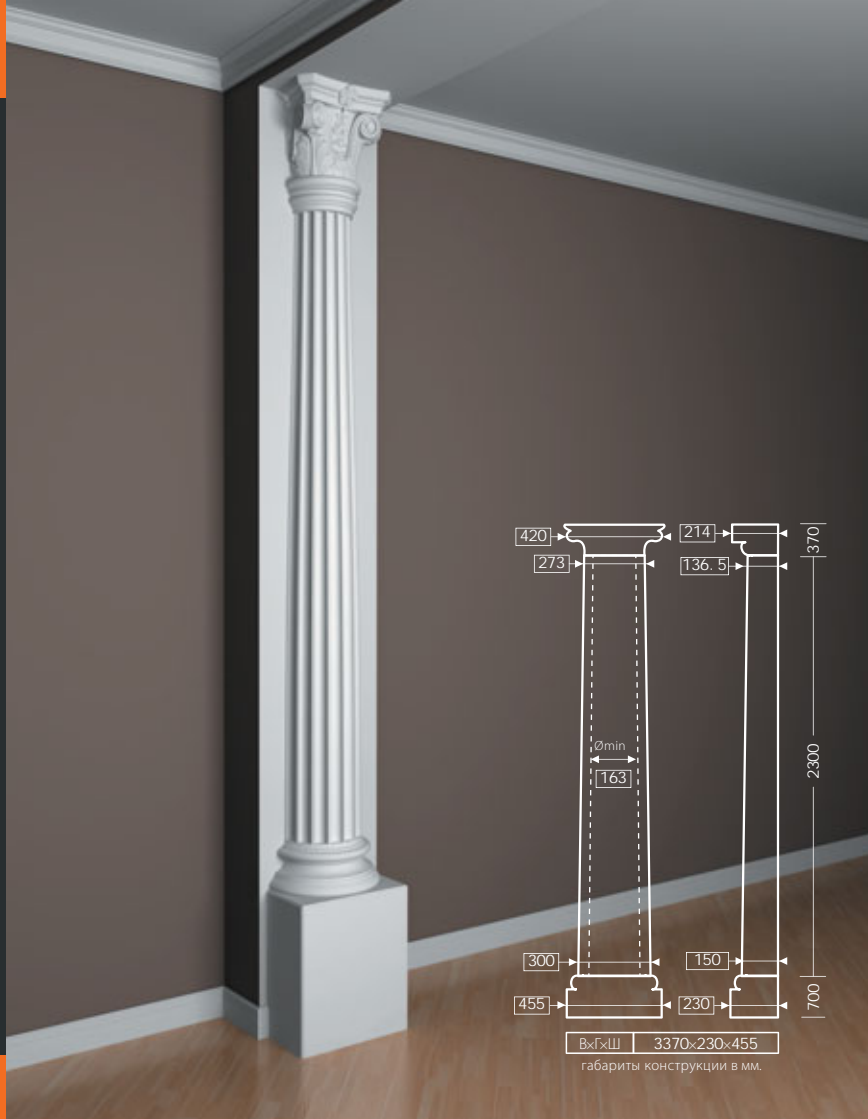
СТВОЛ

1.16.030



БАЗА

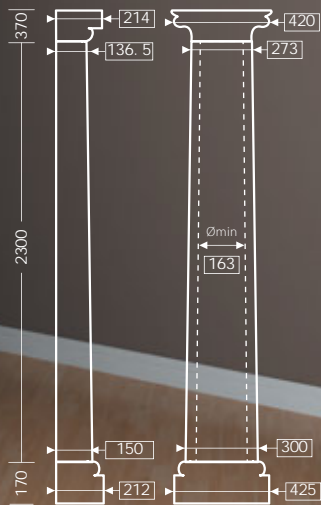
1.17.300



ВхГхШ 3370х230х455

габариты конструкции в мм.

Полуколонна



ВхГхШ 2840х214х425

габариты конструкции в мм.

СТВОЛ

1.16.030



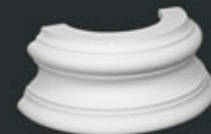
КАПИТЕЛЬ

1.15.001



БАЗА

1.17.400



КАПИТЕЛЬ

4.15.301



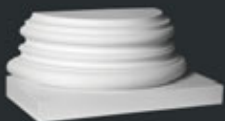
СТВОЛ

4.16.301



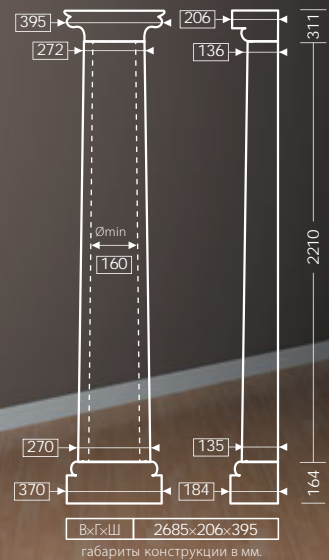
БАЗА

4.17.301

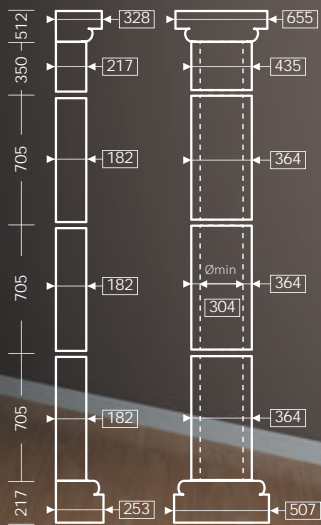


БАЗА

4.17.302



Полуколонна



ВхГхШ наборная 328х655

габариты конструкции в мм.

СТВОЛ

4.16.003



КАПИТЕЛЬ

4.15.302



СТВОЛ

4.16.004



БАЗА

4.17.002



СТВОЛ

4.16.005



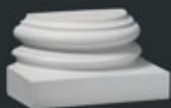
КАПИТЕЛЬ

1.15.009



БАЗА

1.17.800



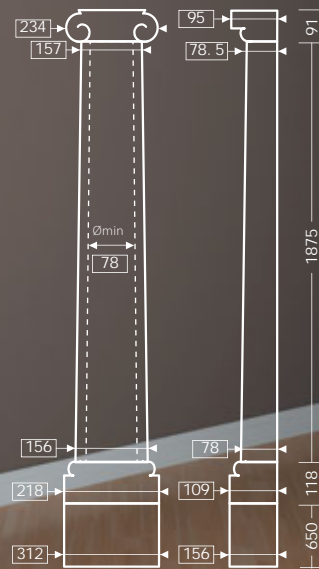
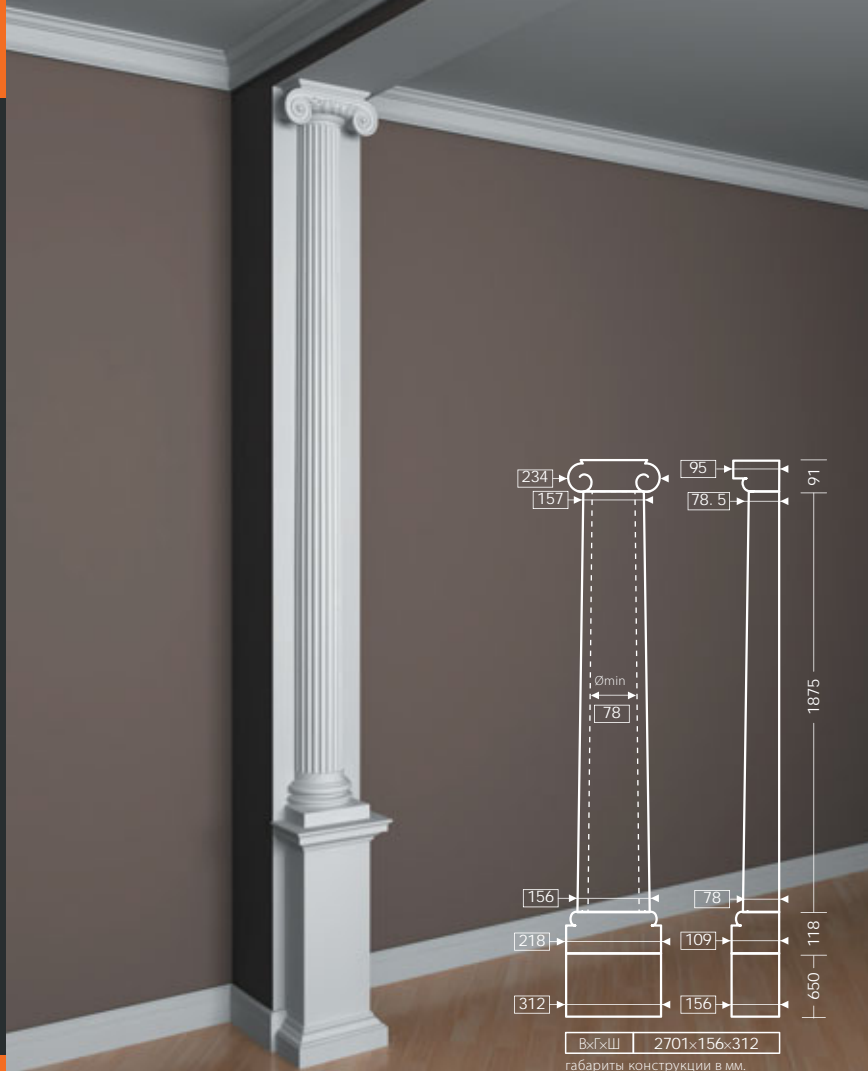
ПЬЕДЕСТАЛ

1.18.002



СТВОЛ

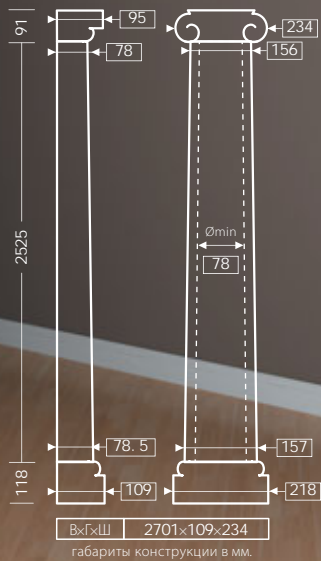
1.16.070



ВхГхШ 2701х156х312

габариты конструкции в мм.

Полуколонна



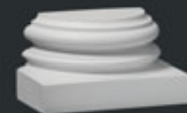
СТВОЛ
1.16.071

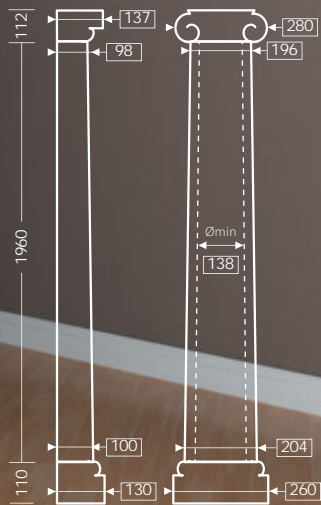


КАПИТЕЛЬ
1.15.009



БАЗА
1.17.800





ВхГхШ 2207х137х280

габариты конструкции в мм.

СТВОЛ

1.16.050



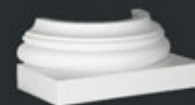
КАПИТЕЛЬ

1.15.006



БАЗА

1.17.500



КАПИТЕЛЬ

1.15.003



СТВОЛ

1.16.010



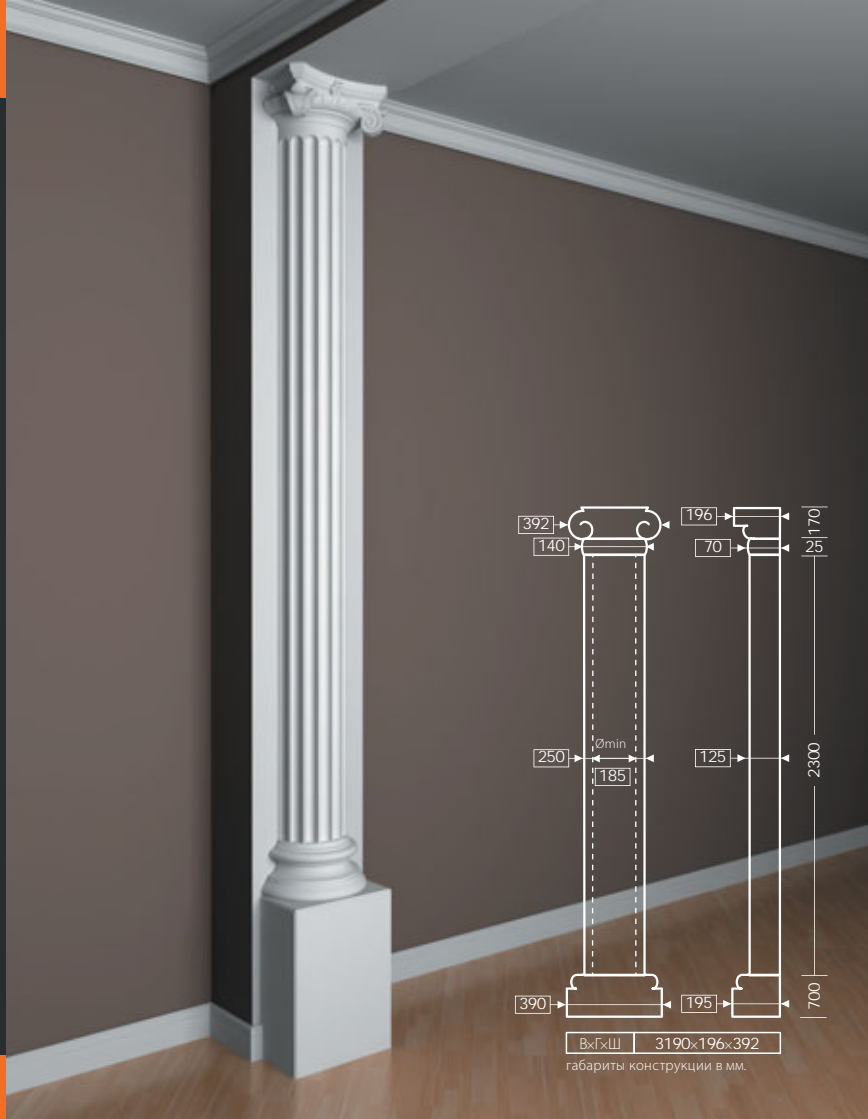
ПОЛУКОЛЬЦО

1.15.100



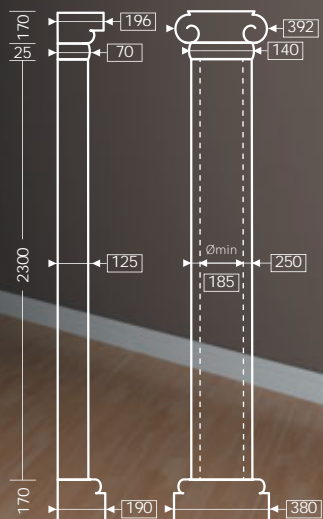
БАЗА

1.17.100



габариты конструкции в мм.

Полуколонна



габариты конструкции в мм.

СТВОЛ

1.16.010



КАПИТЕЛЬ

1.15.003



ПОЛУКОЛЬЦО

1.15.100



БАЗА

1.17.200



КАПИТЕЛЬ

1.15.003



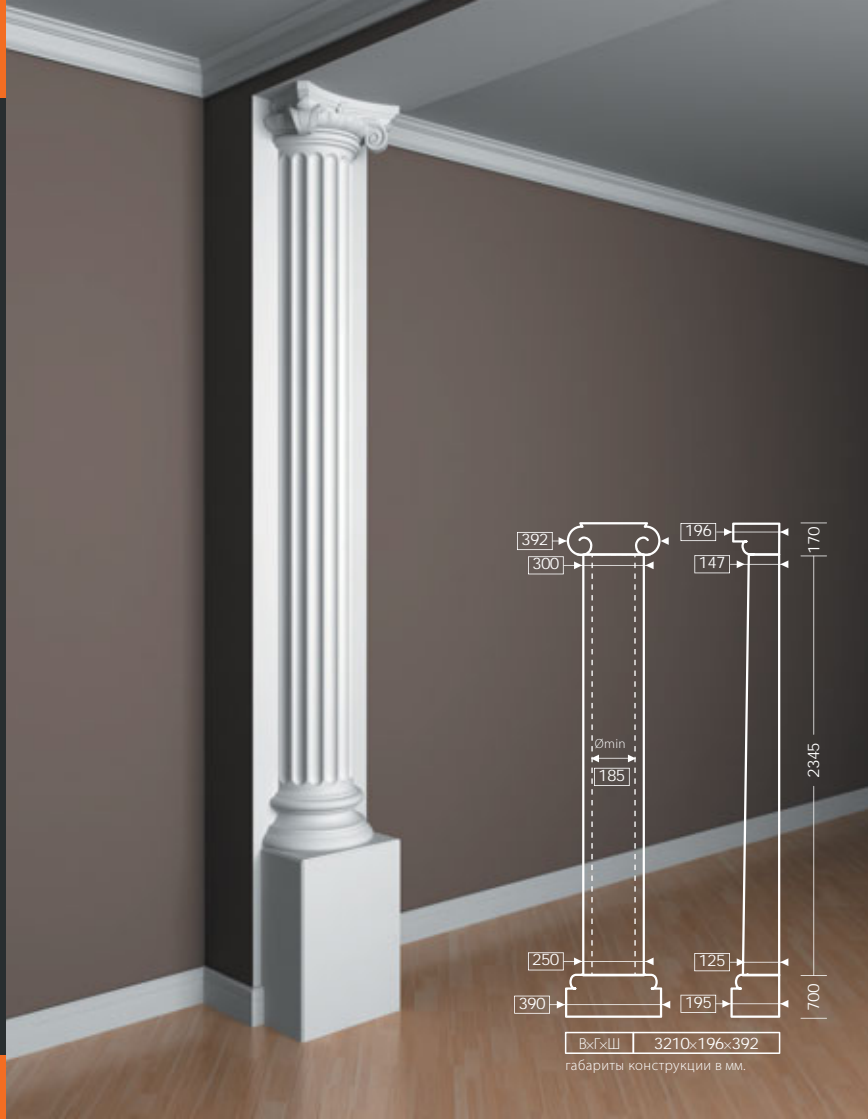
СТВОЛ

1.16.011

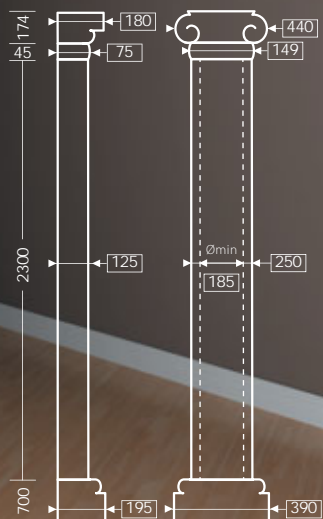


БАЗА

1.17.100



габариты конструкции в мм.



габариты конструкции в мм.



СТВОЛ

1.16.010



КАПИТЕЛЬ

1.15.004



ПОЛУКОЛЬЦО

1.15.300



БАЗА

1.17.100



КАПИТЕЛЬ

1.15.004



СТВОЛ

1.16.010



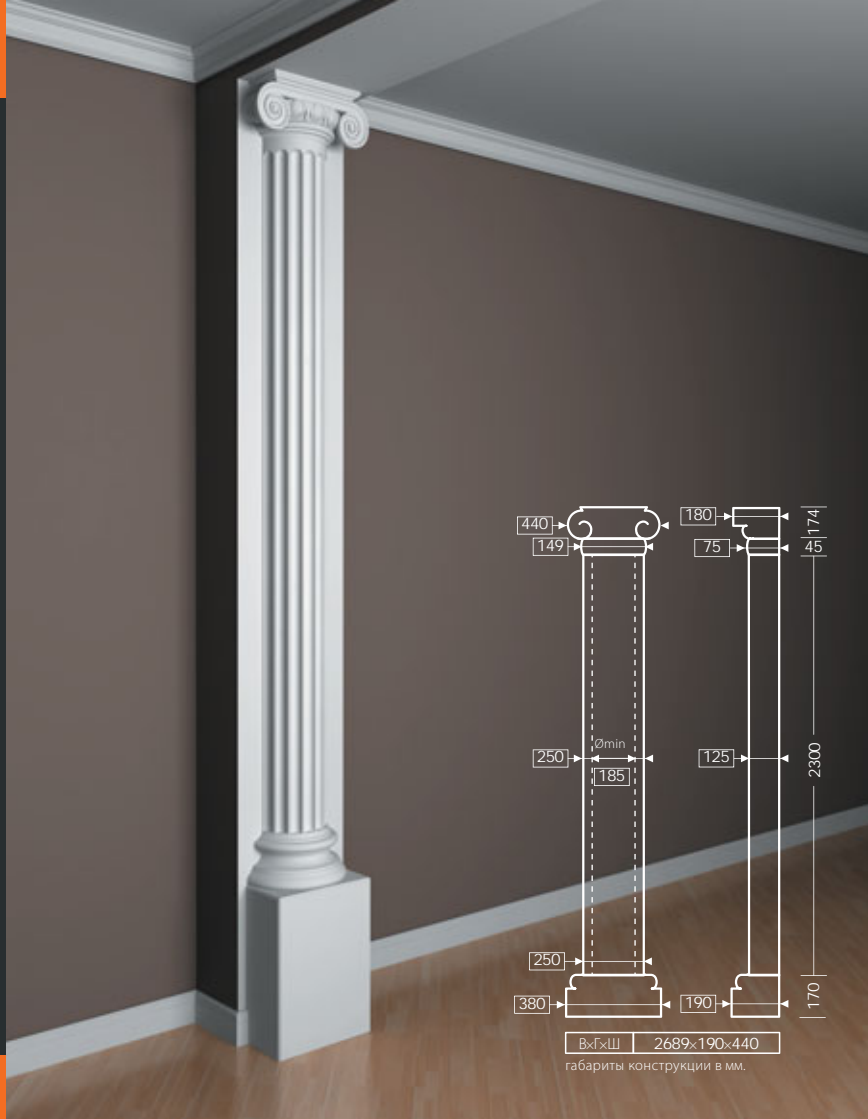
ПОЛУКОЛЬЦО

1.15.300



БАЗА

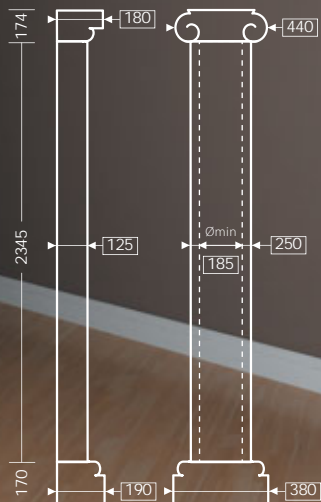
1.17.200



ВхГхШ 2689х190х440

габариты конструкции в мм.

Полуколонна



ВхГхШ 2689х190х440
габариты конструкции в мм.

СТВОЛ
1.16.011



КАПИТЕЛЬ
1.15.004



БАЗА
1.17.200



КАПИТЕЛЬ

1.15.003



СТВОЛ

1.16.020



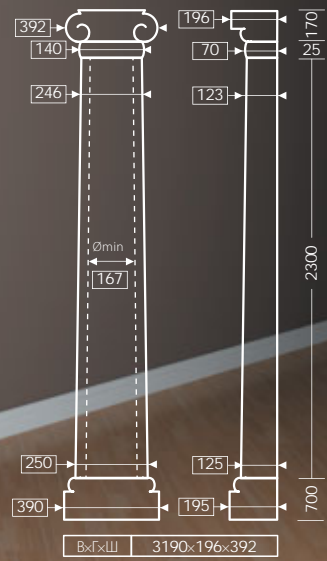
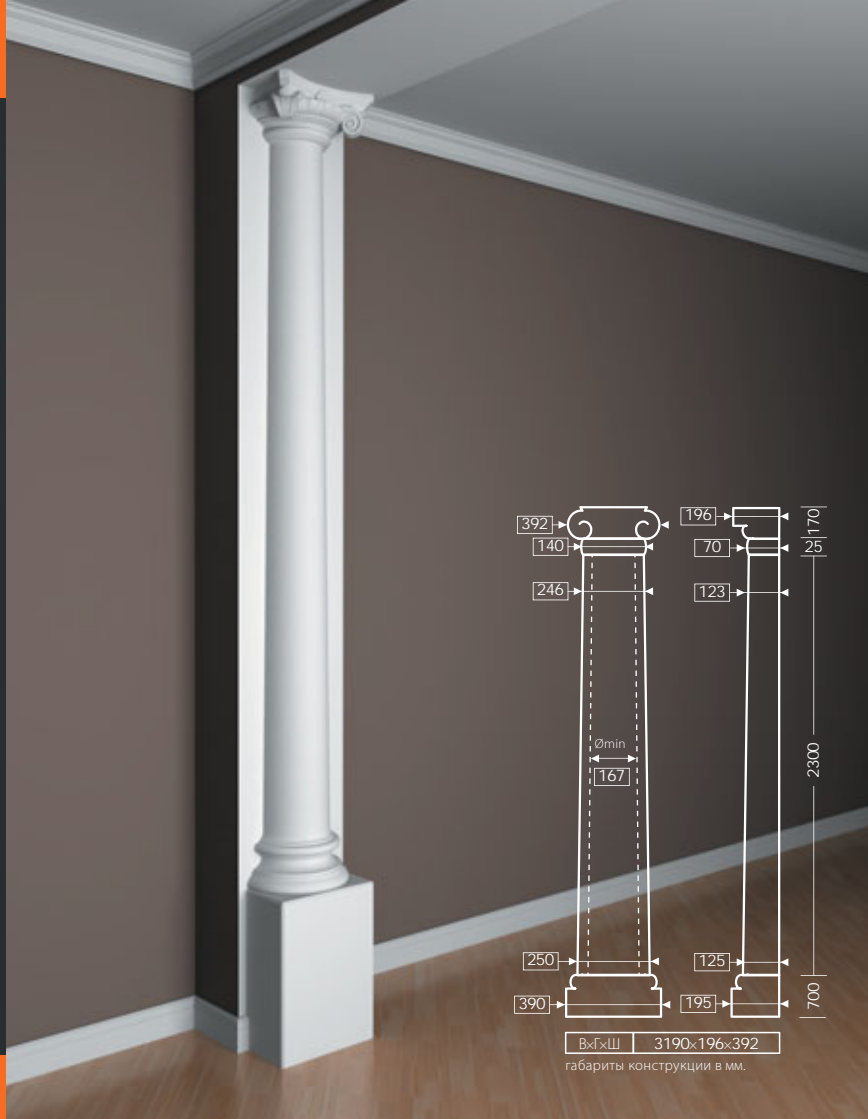
ПОЛУКОЛЬЦО

1.15.200

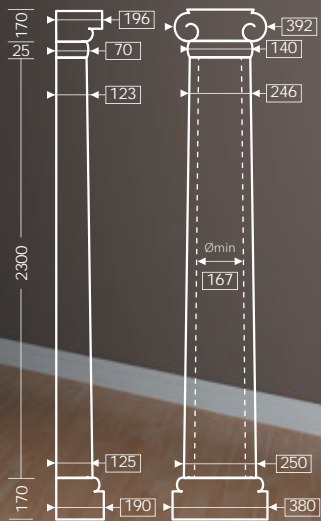


БАЗА

1.17.100



Полуколонна



ВхГхШ 2660х196х392
габариты конструкции в мм.

СТВОЛ
1.16.020



КАПИТЕЛЬ
1.15.003



ПОЛУКОЛЬЦО
1.15.200



БАЗА
1.17.200



КАПИТЕЛЬ

4.15.201



СТВОЛ

4.16.201



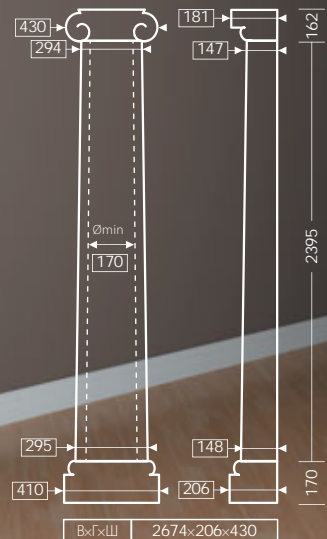
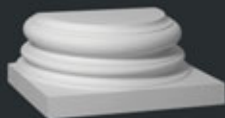
БАЗА

4.17.201



БАЗА

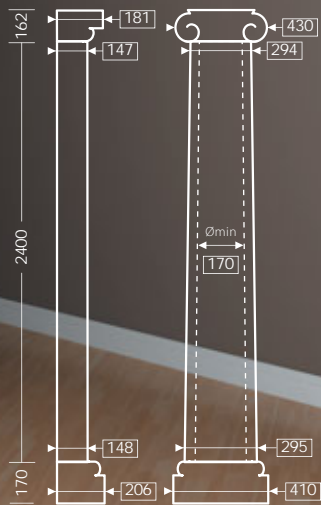
4.17.202



ВхГхШ 2674х206х430

габариты конструкции в мм.

Полуколонна



ВхГхШ 2674х206х430

габариты конструкции в мм.

СТВОЛ

4.16.202



КАПИТЕЛЬ

4.15.201



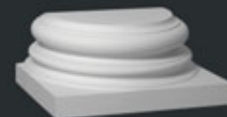
БАЗА

4.17.201



БАЗА

4.17.202



КАПИТЕЛЬ

4.15.202



СТВОЛ

4.16.003



БАЗА

4.17.002



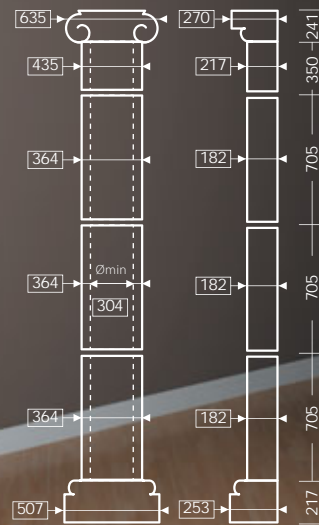
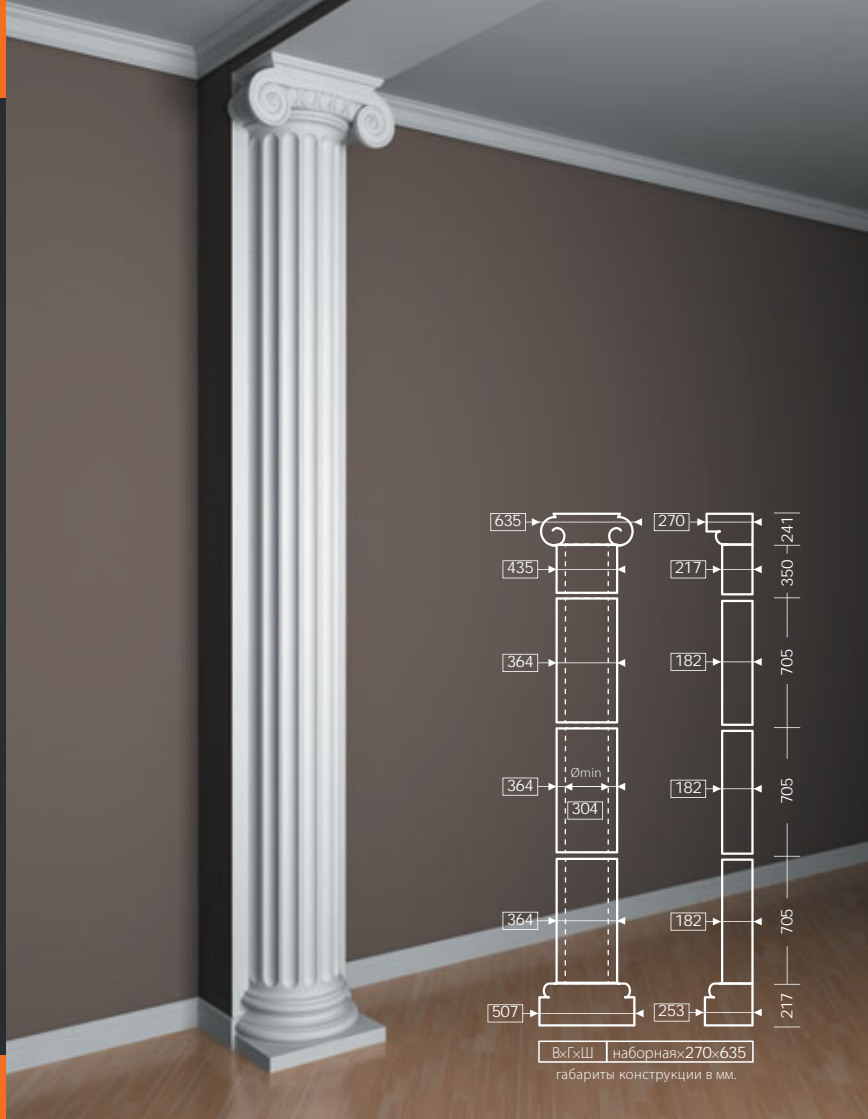
СТВОЛ

4.16.004

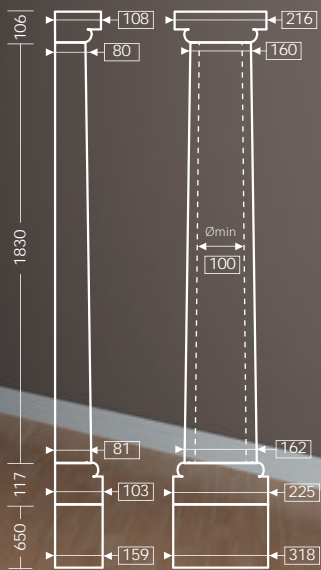


СТВОЛ

4.16.005



ВхГхШ наборная 270х635
габариты конструкции в мм.



ВxГxШ 2703x159x318
габариты конструкции в мм.

СТВОЛ

1.16.060



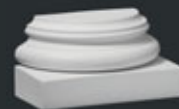
КАПИТЕЛЬ

1.15.008



БАЗА

1.17.700



ПЬЕДЕСТАЛ

1.18.001



КАПИТЕЛЬ

1.15.008



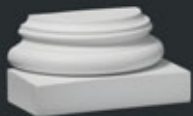
СТВОЛ

1.16.061



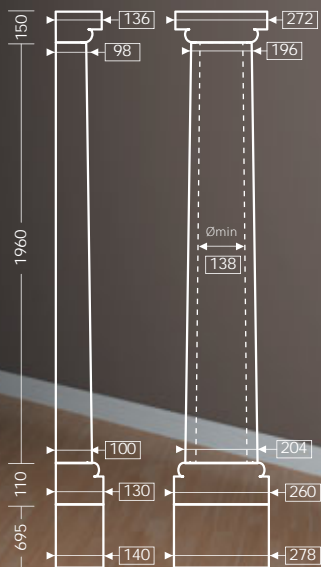
БАЗА

1.17.700



габариты конструкции в мм.

Полуколонна



ВхГхШ 2890х140х278

габариты конструкции в мм.

СТВОЛ

1.16.050



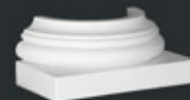
КАПИТЕЛЬ

1.15.005



БАЗА

1.17.500



БАЗА

1.17.600



КАПИТЕЛЬ

1.15.005



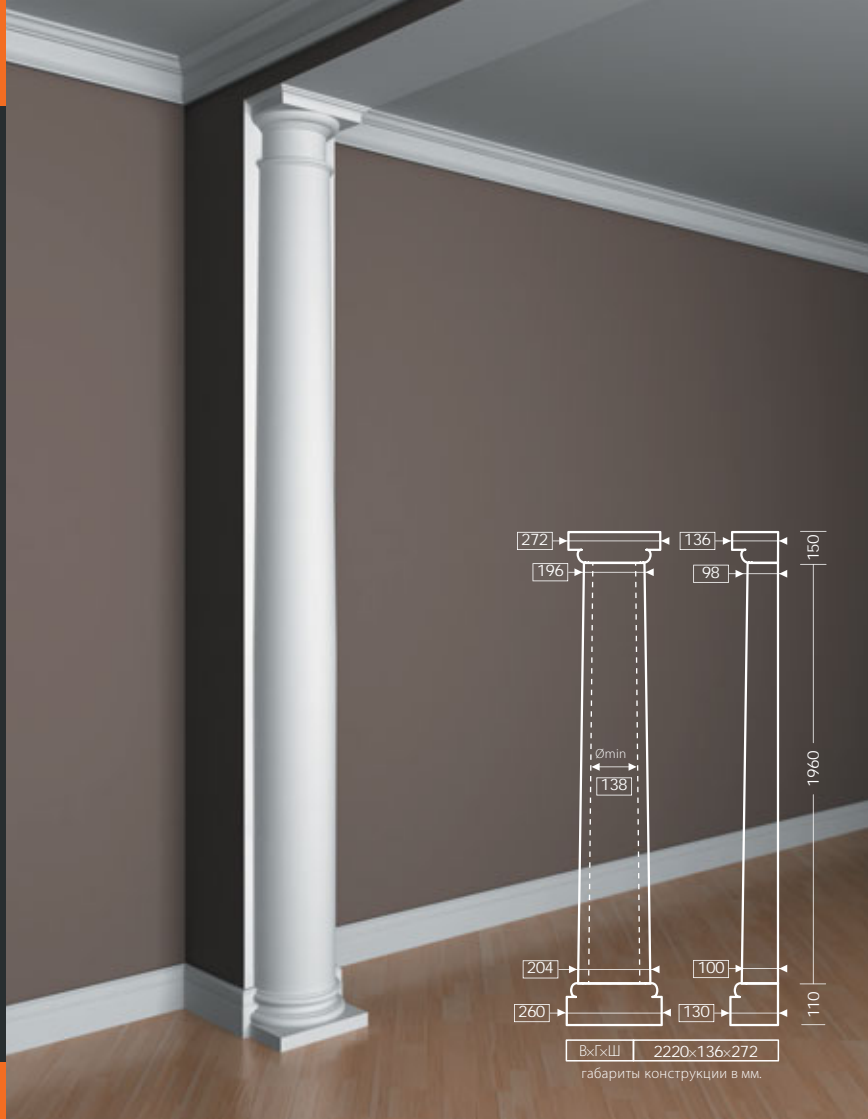
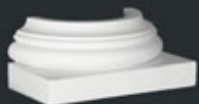
СТВОЛ

1.16.050

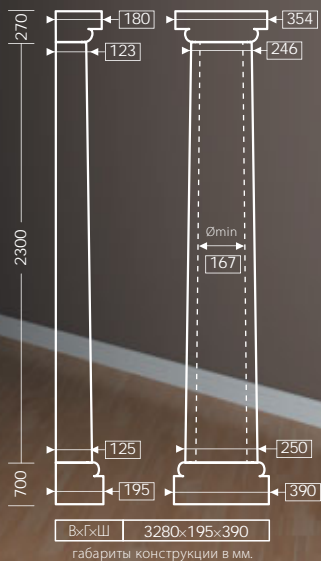


БАЗА

1.17.500



Полуколонна



СТВОЛ
1.16.020



КАПИТЕЛЬ
1.15.002



БАЗА
1.17.100



КАПИТЕЛЬ

1.15.002



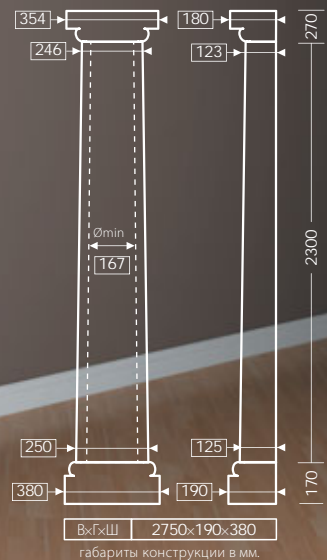
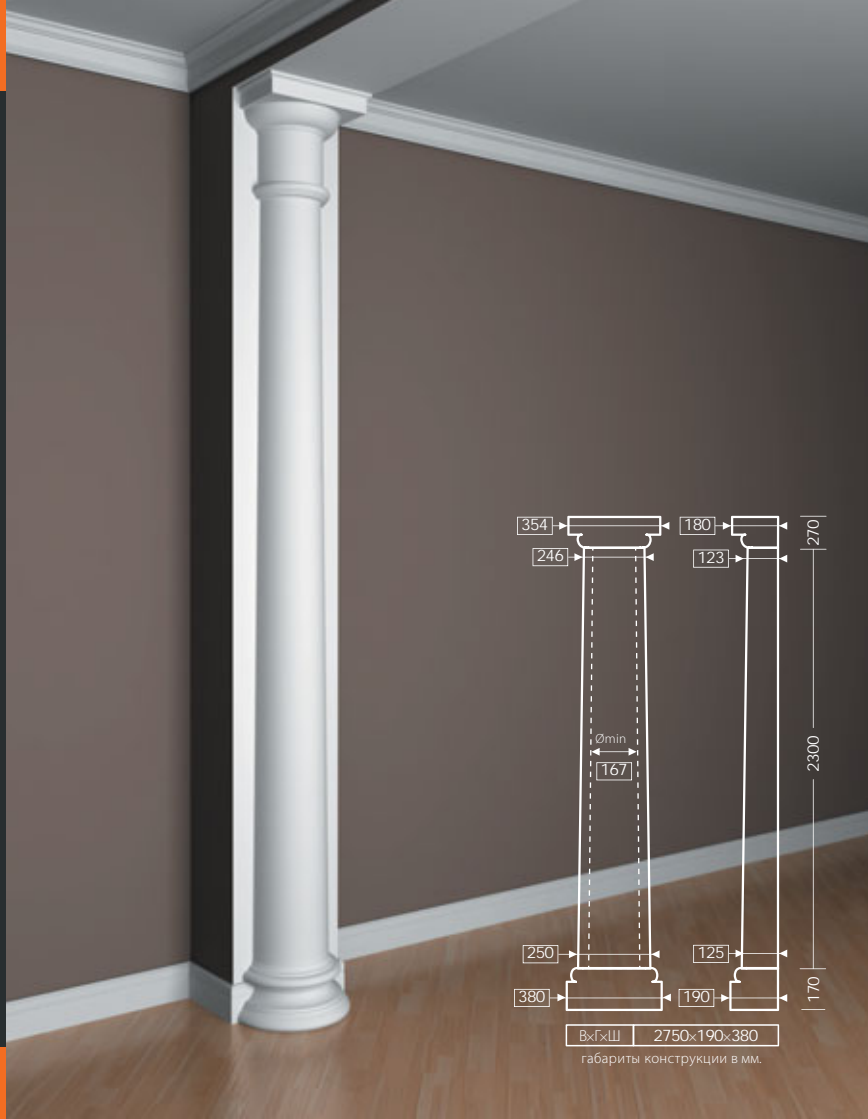
СТВОЛ

1.16.020

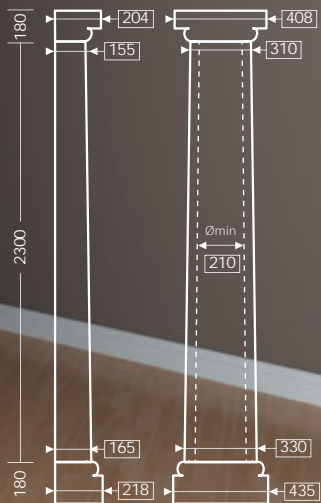


БАЗА

1.17.200



Полуколонна



ВхГхШ 2660×218×435
габариты конструкции в мм.

СТВОЛ
4.16.101



КАПИТЕЛЬ
4.15.101



БАЗА
4.17.101



КАПИТЕЛЬ

4.15.101



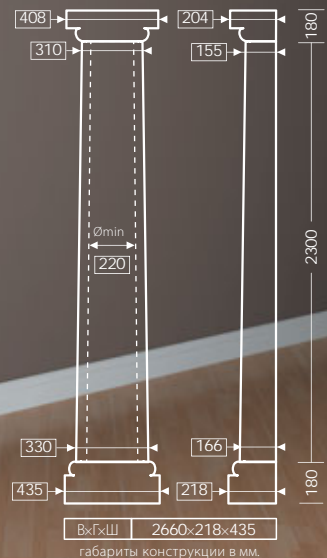
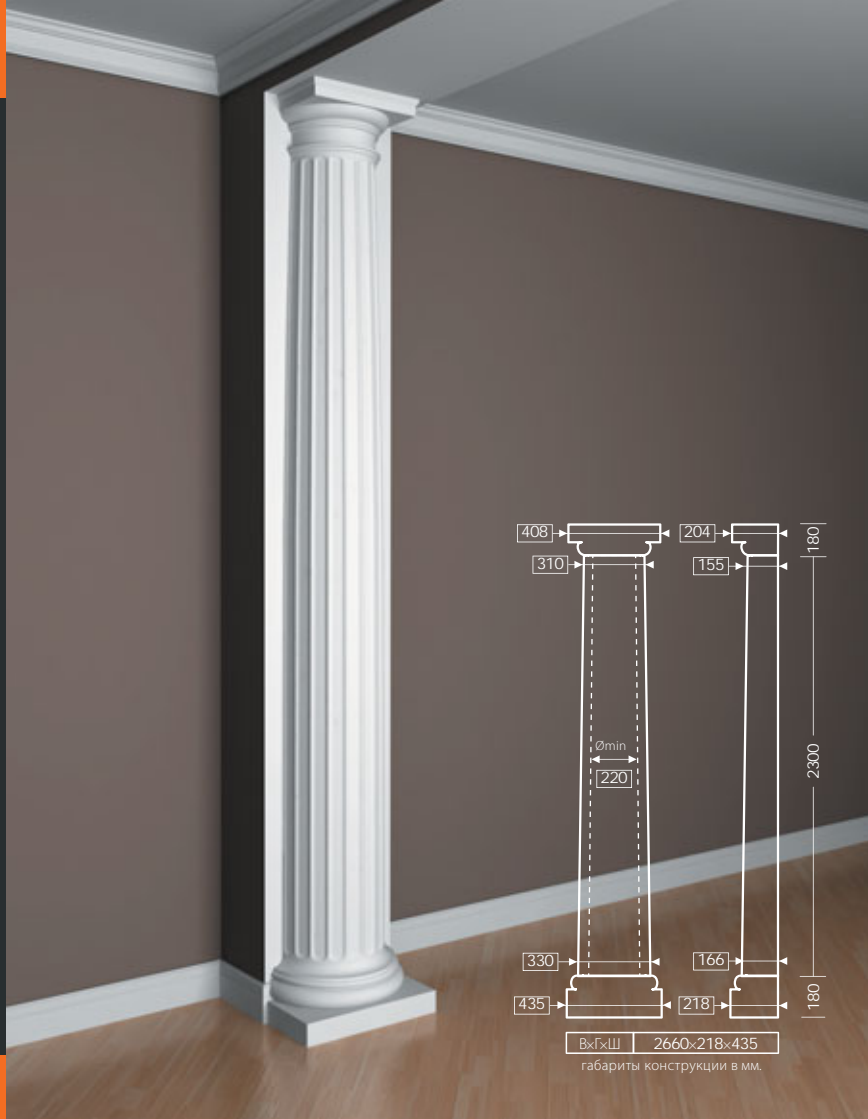
СТВОЛ

4.16.102

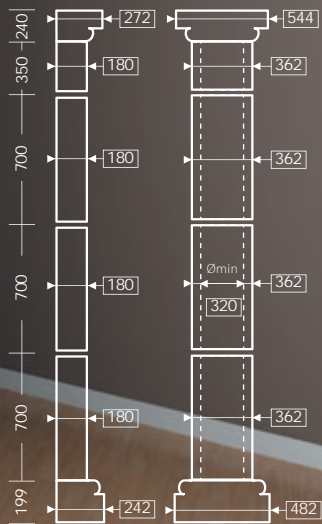


БАЗА

4.17.101



Полуколонна



ВхГхШ наборная: 272х544
габариты конструкции в мм.

СТВОЛ

4.16.001



КАПИТЕЛЬ

4.15.102



СТВОЛ

4.16.002



БАЗА

4.17.001





КОЛОННЫ

КАПИТЕЛЬ

1.11.010



БАЗА

1.13.900



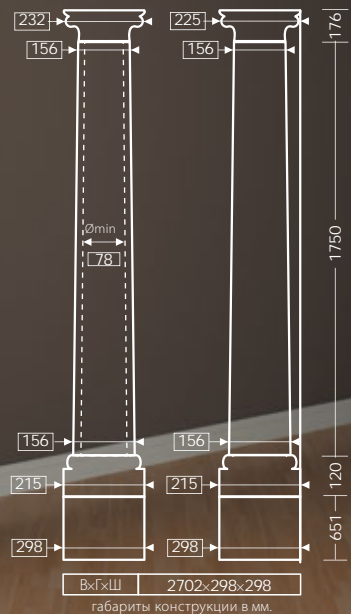
ПЬЕДЕСТАЛ

1.14.003



СТВОЛ

1.12.080



СТВОЛ

1.12.081



КАПИТЕЛЬ

1.11.010

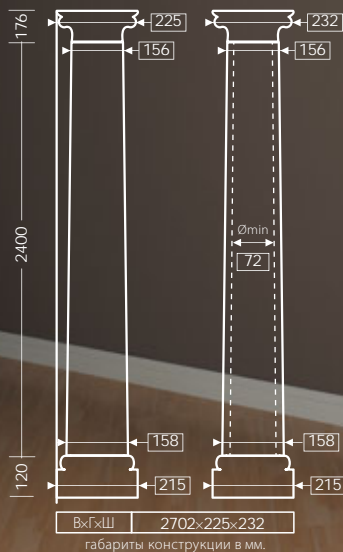


БАЗА

1.13.900



Колонна



КАПИТЕЛЬ

1.11.001



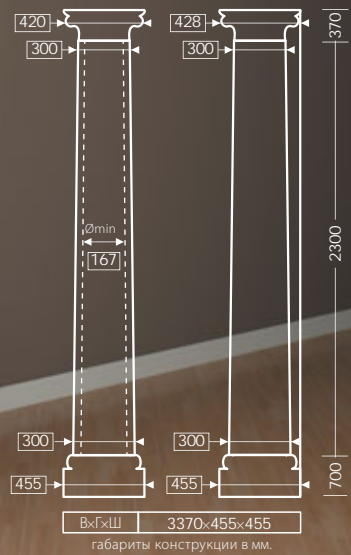
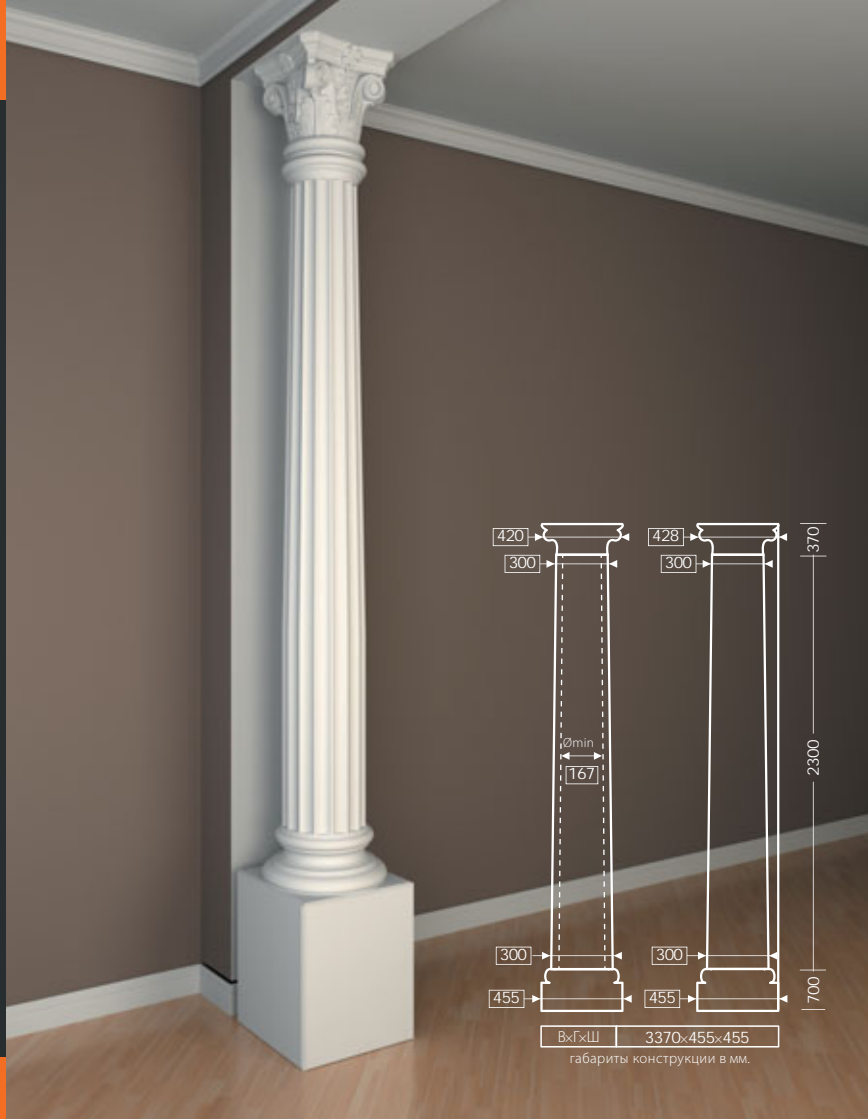
СТВОЛ

1.12.030



БАЗА

1.13.300





ВхГхШ 2840х428х425

габариты конструкции в мм.



СТВОЛ

1.12.030

КАПИТЕЛЬ

1.11.001



БАЗА

1.13.400



КАПИТЕЛЬ

4.11.301



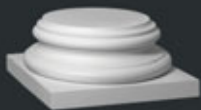
СТВОЛ

4.12.301



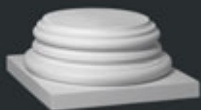
БАЗА

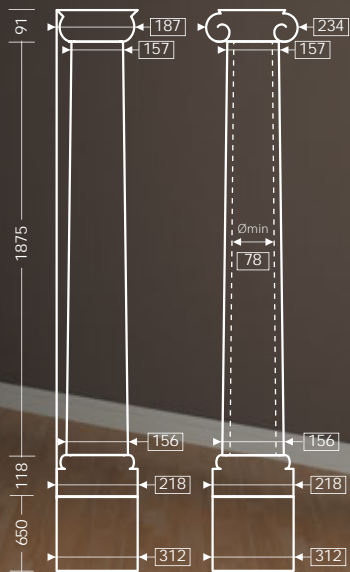
4.13.302



БАЗА

4.13.301





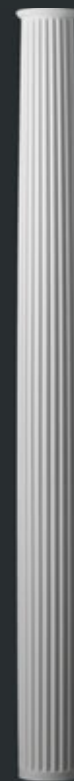
ВхГхШ 2701х312х312

габариты конструкции в мм.



СТВОЛ

1.12.070



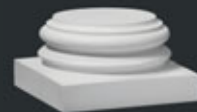
КАПИТЕЛЬ

1.11.009



БАЗА

1.13.800



ПЬЕДЕСТАЛ

1.14.002



КАПИТЕЛЬ

1.11.009



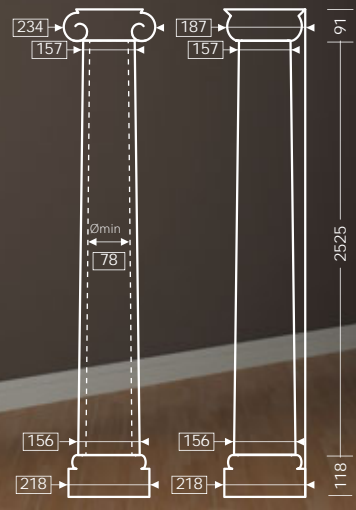
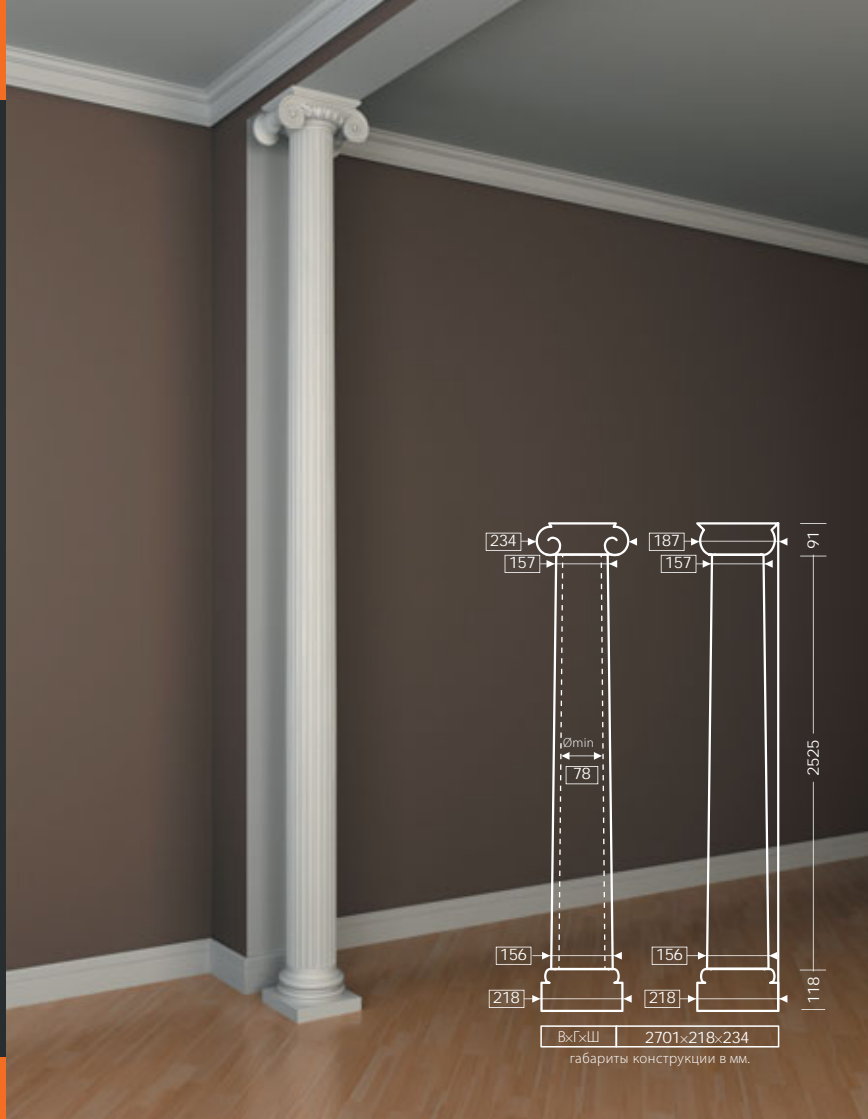
СТВОЛ

1.12.071



БАЗА

1.13.800



ВхГхШ 2701х218х234

габариты конструкции в мм.

Колонна

СТВОЛ
1.12.010



КАПИТЕЛЬ
1.11.003



КОЛЬЦО
1.11.100



БАЗА
1.13.100



Колонна



КАПИТЕЛЬ

1.11.003



СТВОЛ

1.12.010



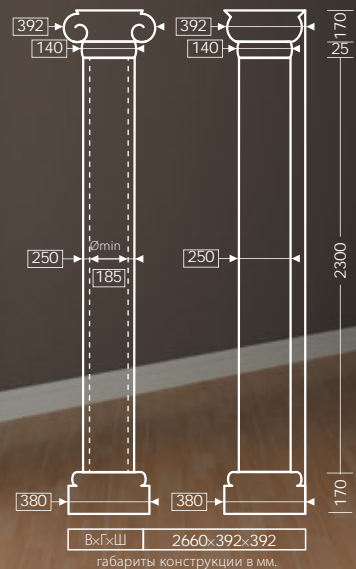
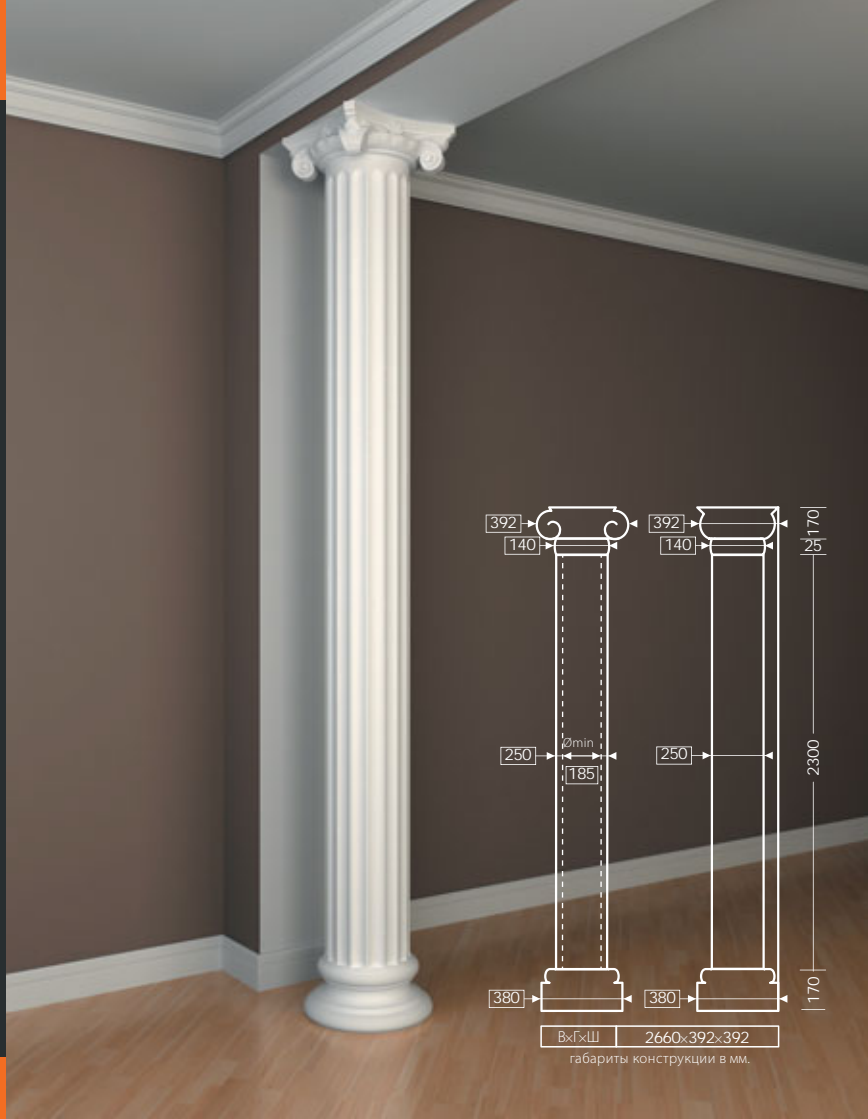
КОЛЬЦО

1.11.100

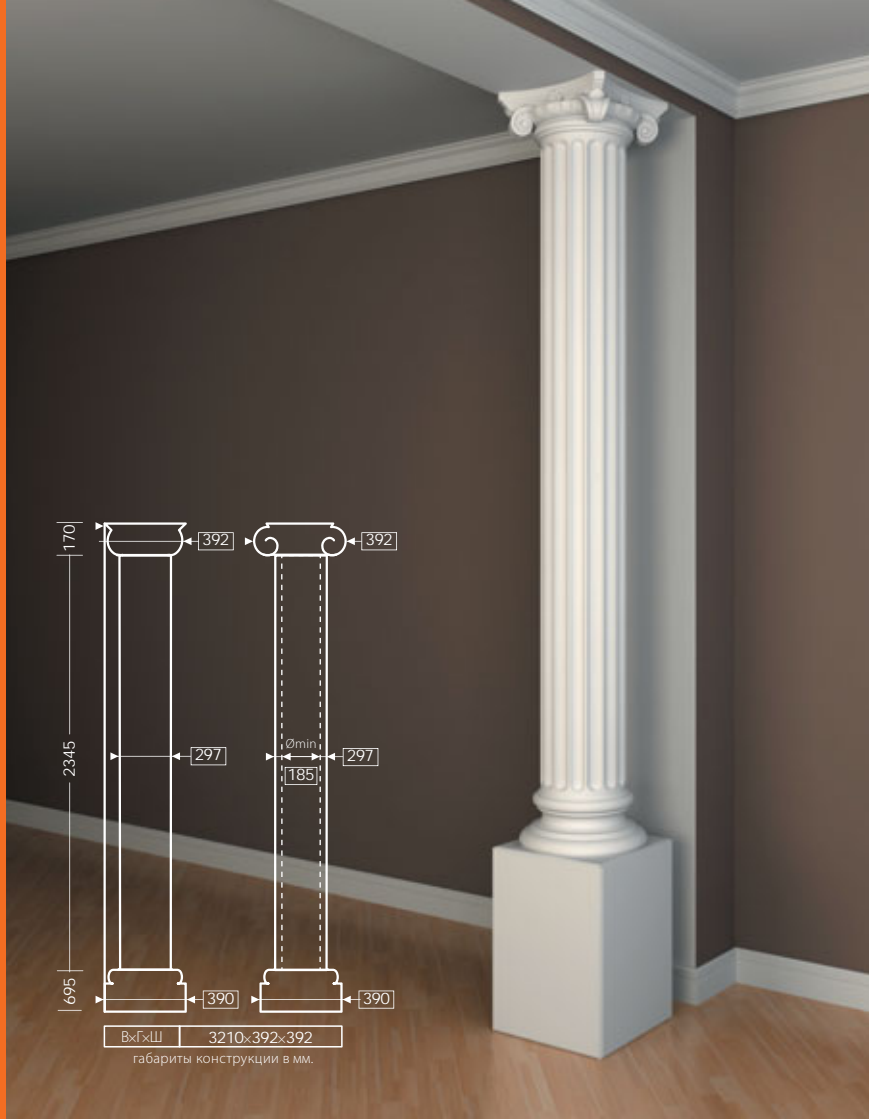


БАЗА

1.13.200



Колонна



СТВОЛ
1.12.011



КАПИТЕЛЬ
1.11.003



БАЗА
1.13.100



КАПИТЕЛЬ

1.11.004



СТВОЛ

1.12.010



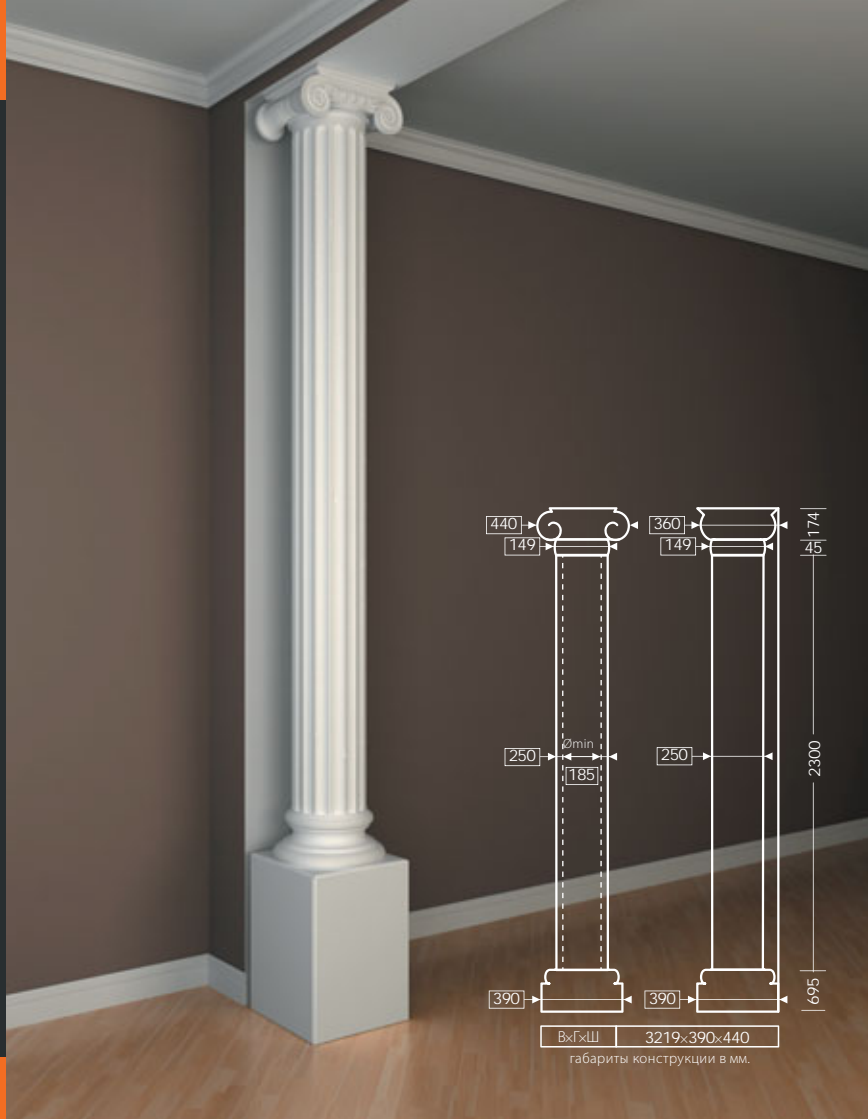
КОЛЬЦО

1.11.300



БАЗА

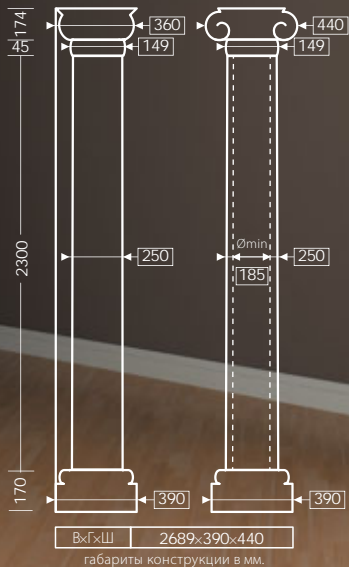
1.13.100



ВхГхШ 3219х390х440

габариты конструкции в мм.

Колонна



СТВОЛ
1.12.010



КАПИТЕЛЬ
1.11.004



КОЛЬЦО
1.11.300



БАЗА
1.13.200



КАПИТЕЛЬ

1.11.004



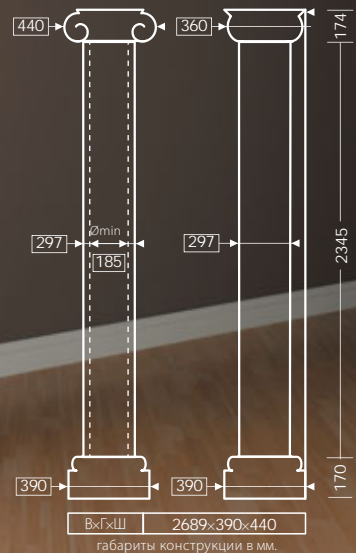
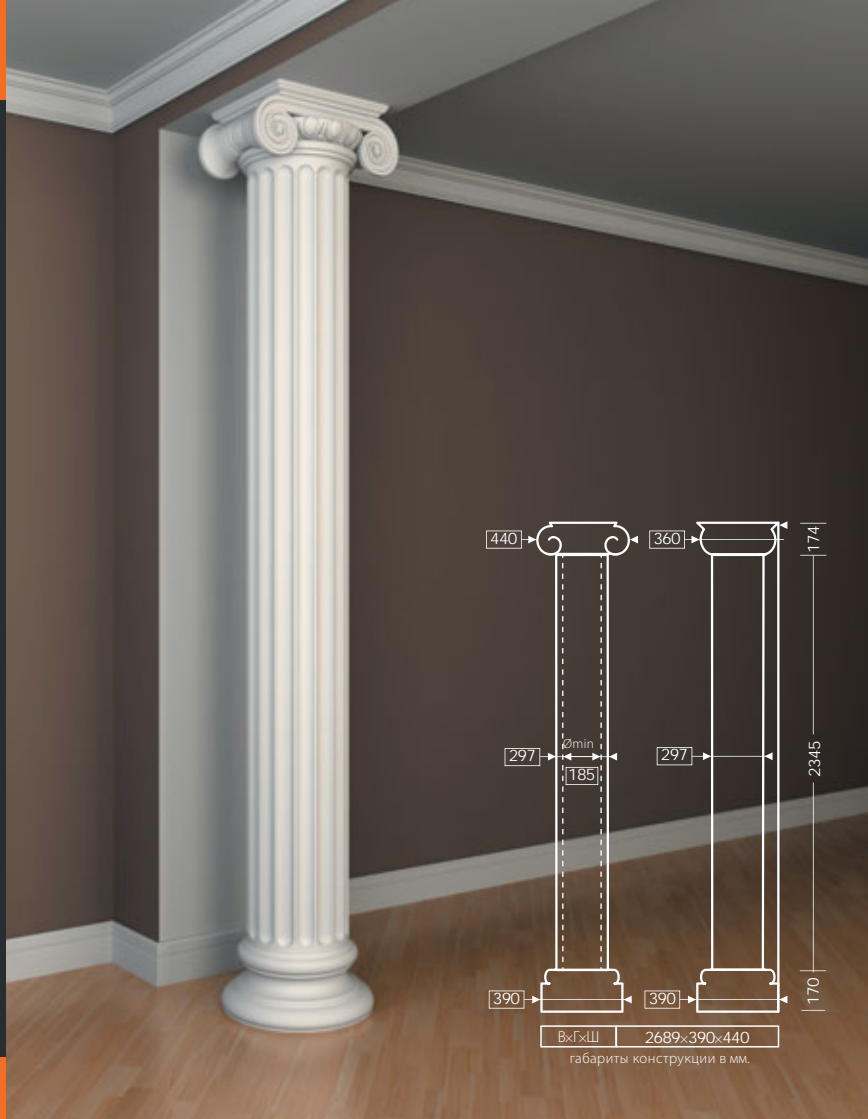
СТВОЛ

1.12.011



БАЗА

1.13.200



СТВОЛ
1.12.020

КАПИТЕЛЬ
1.11.003



КОЛЬЦО
1.11.200



БАЗА
1.13.100



Колонна



ВхГхШ 3190х390х440

габариты конструкции в мм.

КАПИТЕЛЬ

1.11.003



КОЛЬЦО

1.11.200



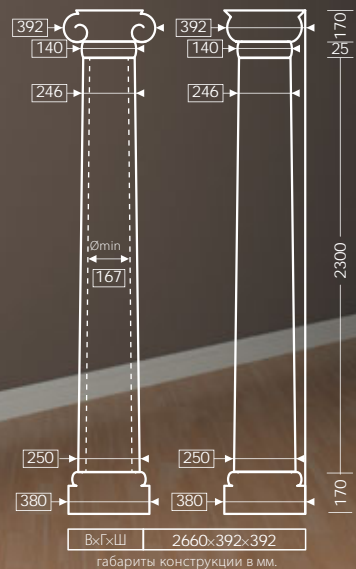
ПЬЕДЕСТАЛ

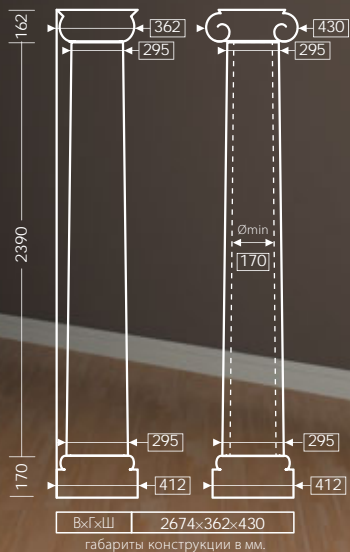
1.13.200



СТВОЛ

1.12.020





СТВОЛ

4.12.201

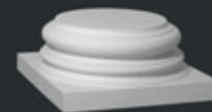
КАПИТЕЛЬ

4.11.201



БАЗА

4.13.202



БАЗА

4.13.201



КАПИТЕЛЬ

4.11.201



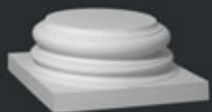
СТВОЛ

4.12.202



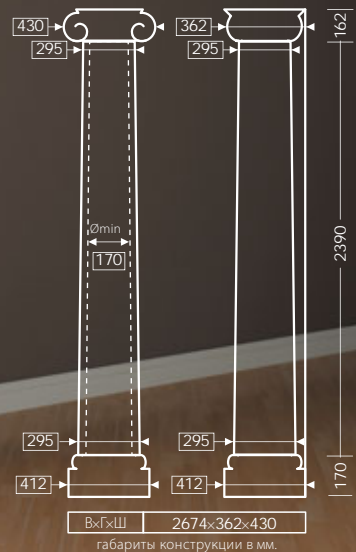
БАЗА

4.13.202



БАЗА

4.13.201



Колонна

СТВОЛ

1.12.060

КАПИТЕЛЬ

1.11.008



БАЗА

1.13.700

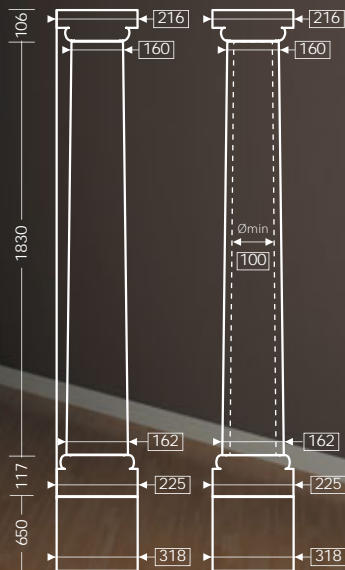


ПЬЕДЕСТАЛ

1.14.001



Колонна



ВхГхШ 2703х318х318

габариты конструкции в мм.

КАПИТЕЛЬ

1.11.008



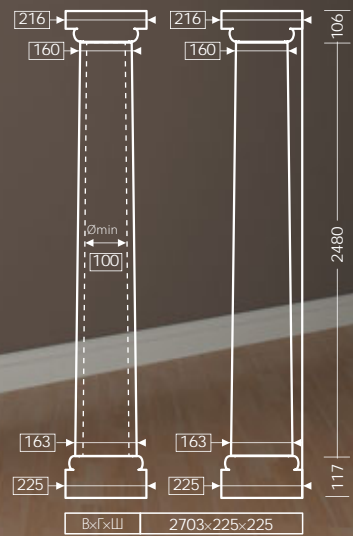
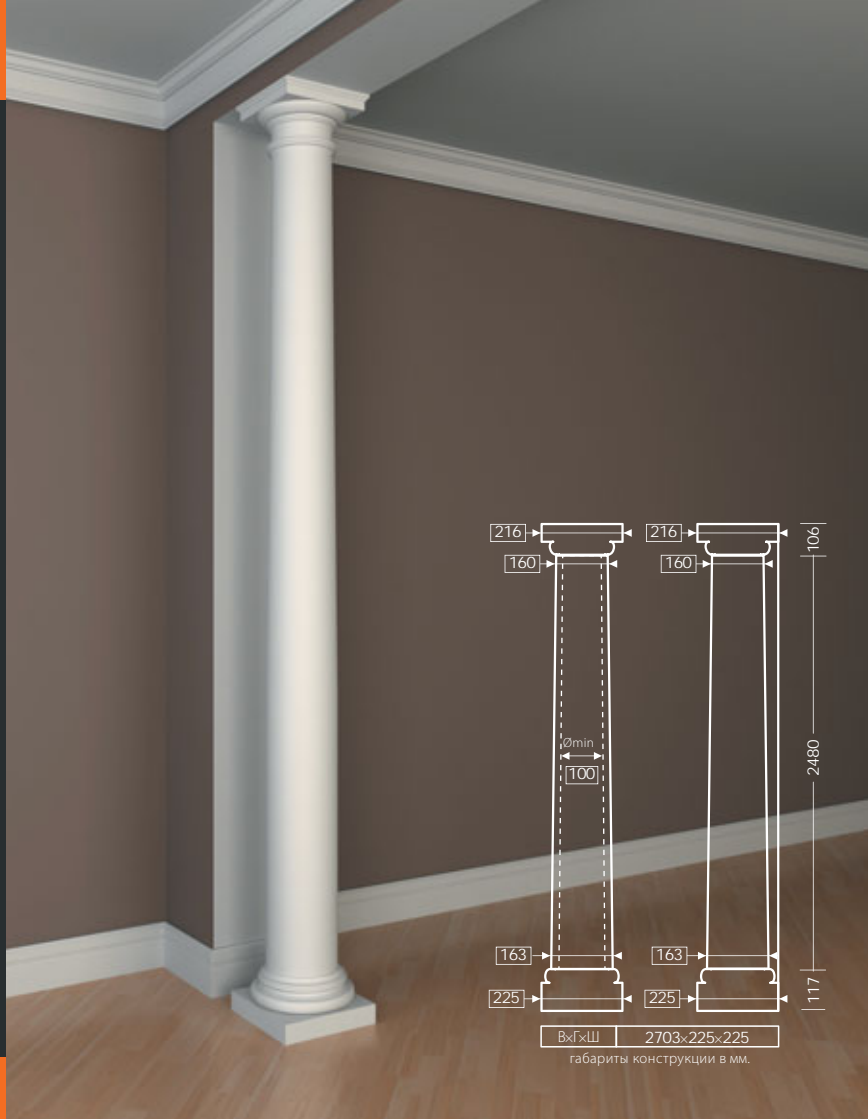
СТВОЛ

1.12.061

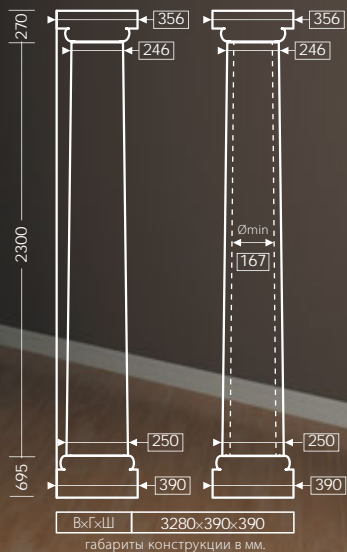


БАЗА

1.13.700



Колонна



СТВОЛ
1.12.020



КАПИТЕЛЬ
1.11.002



БАЗА
1.13.100



КАПИТЕЛЬ

1.11.002



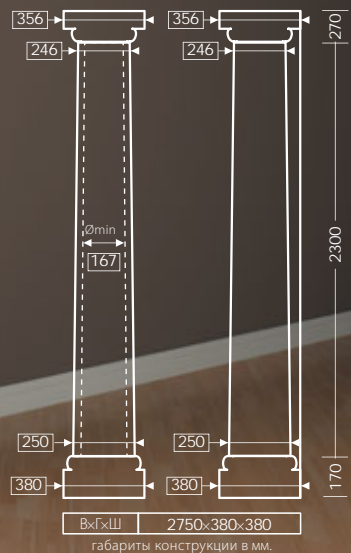
СТВОЛ

1.12.020



БАЗА

1.13.200



СТВОЛ
4.12.101

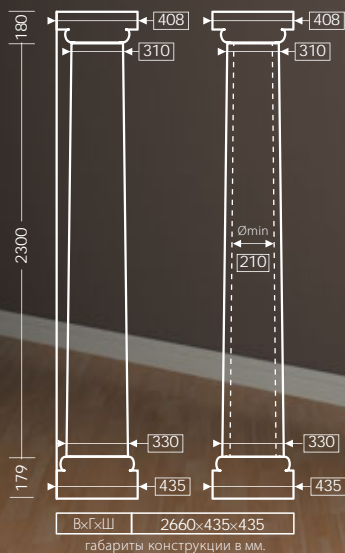
КАПИТЕЛЬ
4.11.101



БАЗА
4.13.101



Колонна



КАПИТЕЛЬ

4.11.101



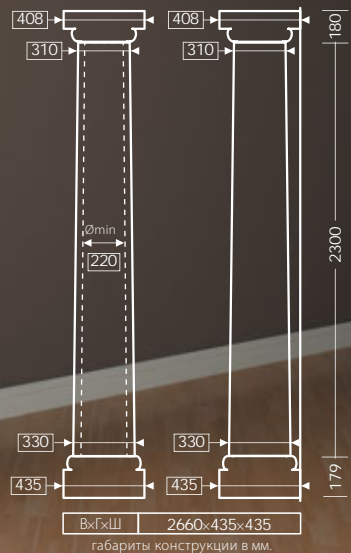
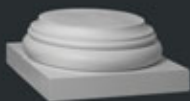
СТВОЛ

4.12.102




БАЗА

4.13.101







The image features a solid orange background. In the top-left corner, there is a decorative architectural element consisting of a curved archway above a horizontal ledge. In the bottom-right corner, there is another decorative element, a vertical rectangular block with a decorative, slightly irregular top edge. Centered on the background is the text "ОБРАМЛЕНИЕ АРОК И ДВЕРЕЙ" in a white, sans-serif font, arranged in two lines.

ОБРАМЛЕНИЕ АРОК И ДВЕРЕЙ

1.54.004

ВхГхШ 235×26×2080

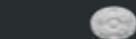


1.54.001

ВхГхШ 98×30×98

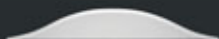
1.54.008

ВхГхШ 115×15×115



1.54.012

ВхГхШ 115×10×730



1.54.009

ВхГхШ 115×10×310



1.54.005

ВхГхШ 140×15×330



1.54.019

ВхГхШ 115×10×310



1.51.307



1.54.007

ВхГхШ 115×11×156



1.54.010

ВхГхШ 250×31×95



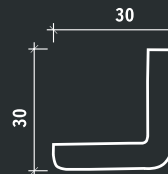
1.54.020

ВхГхШ 250×31×95

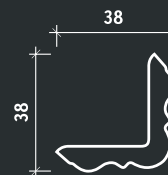




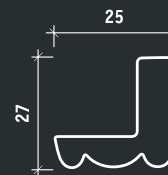
КАРНИЗ 1.50.156



КАРНИЗ 1.50.257



КАРНИЗ 1.50.258



1.55.001

ВхГхШ 320х26х650



1.55.002

ВхГхШ 320х26х650



1.55.003

ВхГхШ 53х43х134

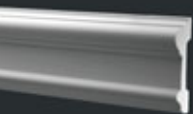


1.55.005

ВхГхШ 126х41х95



1.51.307



1.55.004

ВхГхШ 50х43х231



1.54.010

ВхГхШ 250х31х95



1.54.020

ВхГхШ 250х31х95



Обрамление арок и дверей



1.54.003

ВхГхШ 195×26×1265



1.54.011

ВхГхШ 113×15×435



1.54.006

ВхГхШ 133×27×233

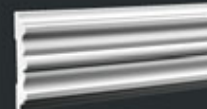


1.54.002

ВхГхШ 96×30×96



1.51.310



1.54.010

ВхГхШ 250×31×95



1.54.020

ВхГхШ 250×31×95



1.55.001

ВхГхШ 320х26х650



1.55.002

ВхГхШ 320х26х650



1.55.003

ВхГхШ 53х43х134

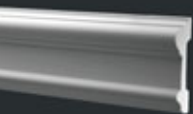


1.55.005

ВхГхШ 126х41х95



1.51.307



1.54.010

ВхГхШ 250х31х95



1.54.020

ВхГхШ 250х31х95



Обрамление арок и дверей

САНДРИК 1.63.001

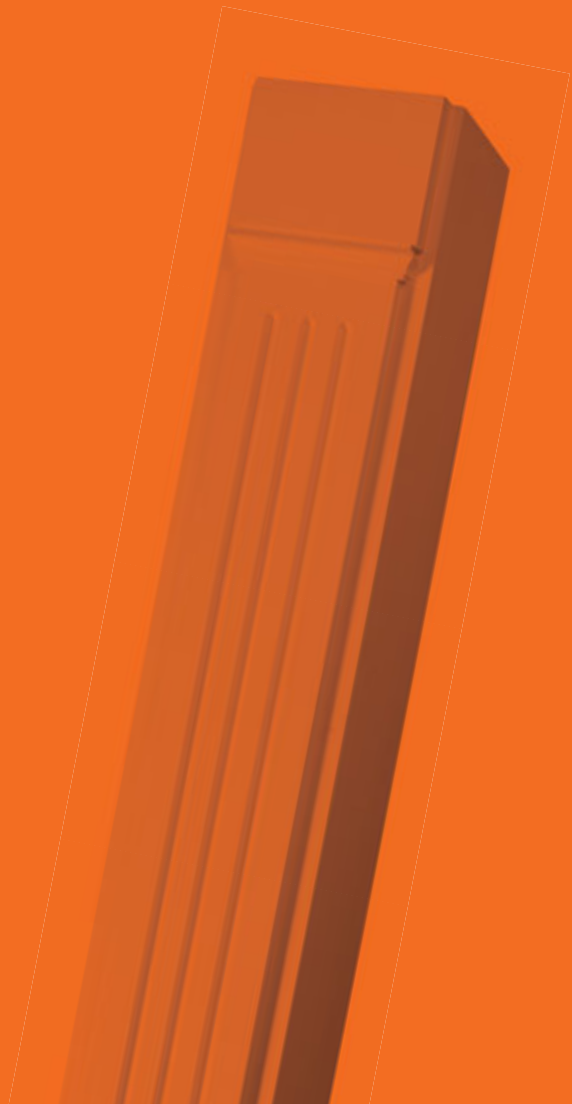
| | |
|-------|-------------|
| В×Г×Ш | 146×57×1280 |
|-------|-------------|



САНДРИК 1.63.002

| | |
|-------|-------------|
| В×Г×Ш | 146×57×1280 |
|-------|-------------|







КАМИНЫ

ЭЛЕМЕНТ КАМИНА

1.64.004

ВхГхШ 238х195х1295

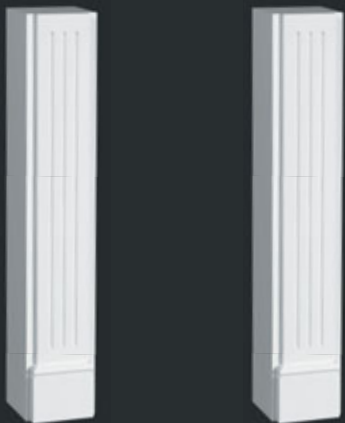


ЭЛЕМЕНТ КАМИНА

1.64.005

ВхГхШ 859х170х152

ВхГхШ 859х170х152



ВНИМАНИЕ!

Изделие не предназначено для открытого огня!





The image features a solid orange background with a diagonal line running from the top-left to the bottom-right. In the top-left corner, there is a dark orange, stylized architectural element resembling a classical capital or scrollwork. In the bottom-right corner, there is another dark orange architectural element, a fluted column capital. The text is centered in the middle of the page.

КРОНШТЕЙНЫ,
НИШИ

КРОНШТЕЙН 1.19.001

ВхГхШ 313х149х180



Кронштейн 1.19.001



КРОНШТЕЙН 1.19.002

ВхГхШ 305х76х120



КРОНШТЕЙН 1.19.003

ВхГхШ 152х123х119



Кронштейн 1.19.003



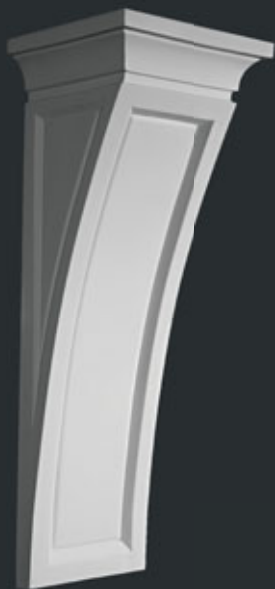
КРОНШТЕЙН 1.19.004

| | |
|-------|-----------|
| ВхГхШ | 216х74х87 |
|-------|-----------|



КРОНШТЕЙН 1.19.005

ВхГхШ 496х163х188



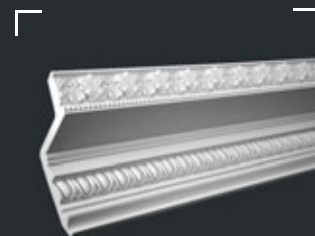
Кронштейн 1.19.005



Европласт®

КРОНШТЕЙН 1.19.137

ВхГхШ 39х97х73



1. 50. 137

КРОНШТЕЙН 1.19.007

ВхГхШ 185х102х185



Кронштейн 1.19.007

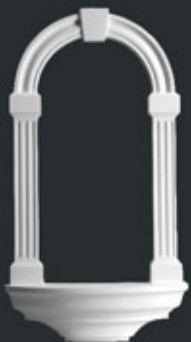
КРОНШТЕЙН 1.19.008

| | |
|-------|------------|
| ВхГхШ | 225х85х165 |
|-------|------------|



НИША 1.61.101

ВхГхШ 758х115х418

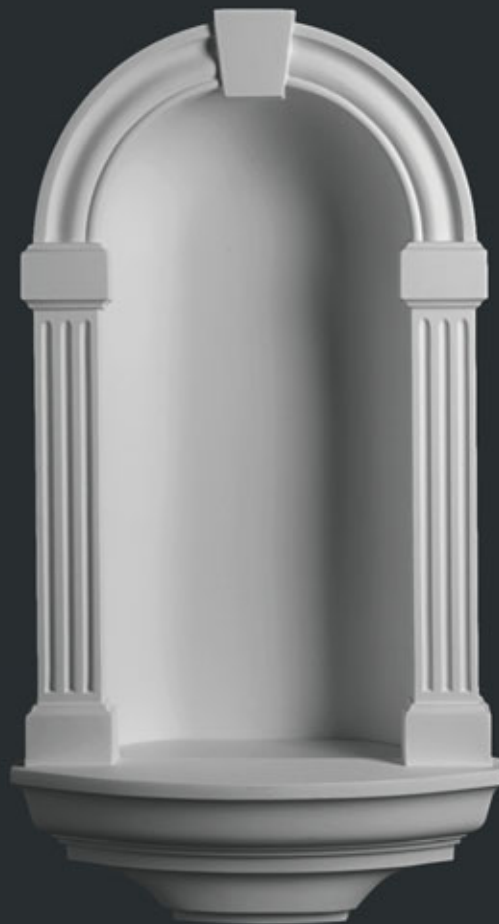


НИША 1.61.110

ВхГхШ 590х90х315



Элементы поставляются отдельно. Основание ниши дополнительно комплектуется полкой из матового непрозрачного светорассеивающего поликарбоната толщиной 10 мм – это позволяет монтировать в основание ниши источники скрытого освещения.





НИША 1.61.102

| | |
|-----|----------|
| ВхШ | 1135х655 |
|-----|----------|



НИША 1.61.120

| | |
|-------|-------------|
| ВхГхШ | 975х175х557 |
|-------|-------------|



Элементы поставляются отдельно. Основание ниши дополнительно комплектуется полкой из матового непрозрачного светорассеивающего поликарбоната толщиной 10 мм – это позволяет монтировать в основание ниши источники скрытого освещения.





ОРНАМЕНТЫ

ОРНАМЕНТ

1.60.001

ВхГхШ 135х15х160

ОРНАМЕНТ

1.60.002

ВхГхШ 110х19х415

ОРНАМЕНТ

1.60.001

ВхГхШ 135х15х160



Орнамент 1.60.001, 1.60.002

ОРНАМЕНТ

1.60.006

В×Г×Ш 60×10×60



ОРНАМЕНТ

1.60.015

В×Г×Ш 120×22×51



ОРНАМЕНТ

1.60.017

В×Г×Ш 90×15×90



ОРНАМЕНТ

1.60.003

В×Г×Ш 35×13×25



Орнамент 1.60.006, 1.60.015, 1.60.017, 1.60.003

ОРНАМЕНТ

1.60.008

В×Г×Ш 82×8×28



ОРНАМЕНТ

1.60.004

В×Г×Ш 53×15×35



ОРНАМЕНТ

1.60.108

В×Г×Ш 82×8×28



ОРНАМЕНТ

1.60.009

ВхГхШ 134х12х55



ОРНАМЕНТ

1.60.005

ВхГхШ 86х15х70



ОРНАМЕНТ

1.60.109

ВхГхШ 134х12х55



ОРНАМЕНТ

1.60.010

ВхГхШ 162х10х70



ОРНАМЕНТ

1.60.007

ВхГхШ 156х18х97



ОРНАМЕНТ

1.60.110

ВхГхШ 162х10х70



Орнамент 1.60.010, 1.60.007, 1.60.110

ОРНАМЕНТ

1.60.011

ВхГхШ 270х15х134



ОРНАМЕНТ

1.60.111

ВхГхШ 270х15х134



ОРНАМЕНТ

1.60.012

ВхГхШ 277х58х210



Орнамент 1.60.012

Орнамент 1.60.014, 1.60.114



Европласт®

ОРНАМЕНТ

1.60.014

ВхГхШ 148х42х73

ОРНАМЕНТ

1.60.114

ВхГхШ 148х42х73



ОРНАМЕНТ

1.60.018

ВхГхШ 130х13х260



ОРНАМЕНТ
1.60.019



ВхГхШ 90х12х53



ВхГхШ 90х12х53



ВхГхШ 108х12х70



ВхГхШ 108х12х70



ВхГхШ 205х20х200

Монтажные материалы

Монтажные материалы от лидера в производстве архитектурного декора – гарантия безупречного результата. Производитель архитектурного декора под торговой маркой «Европласт» представляет линейку современных клеев, предназначенных для различных условий применения.

КЛЕЙ «ЕВРОПЛАСТ» СТЫКОВОЧНЫЙ

Клей предназначен для склеивания стыков элементов архитектурного декора из пенополиуретана. Красится любыми типами красок. Легко зачищаются излишки клея. Возможна коррекция позиционирования. Применение при минусовых температурах. Картридж 290 мл., туба 80 мл.





КЛЕЙ «ЕВРОПЛАСТ» МОНТАЖНЫЙ

Для монтажа изделий из пенополиуретана к минеральным и пористым поверхностям. Быстрая фиксация деталей на поверхности. Возможна коррекция позиционирования. Картридж 290 мл.

КЛЕЙ «ЕВРОПЛАСТ» УНИВЕРСАЛЬНЫЙ

Для монтажа изделий из пенополиуретана к любым поверхностям – кирпич, бетоны, гипс, алюминий, камень, обработанное дерево, поливинилхлорид, стекло и прочие. Быстрая фиксация деталей на поверхности. Возможна коррекция позиционирования. Применение и хранение при минусовых температурах. Картридж 290 мл.



ООО «Декор»

117545, Москва, 1-й Дорожный проезд, дом 6

www.evroplast.ru